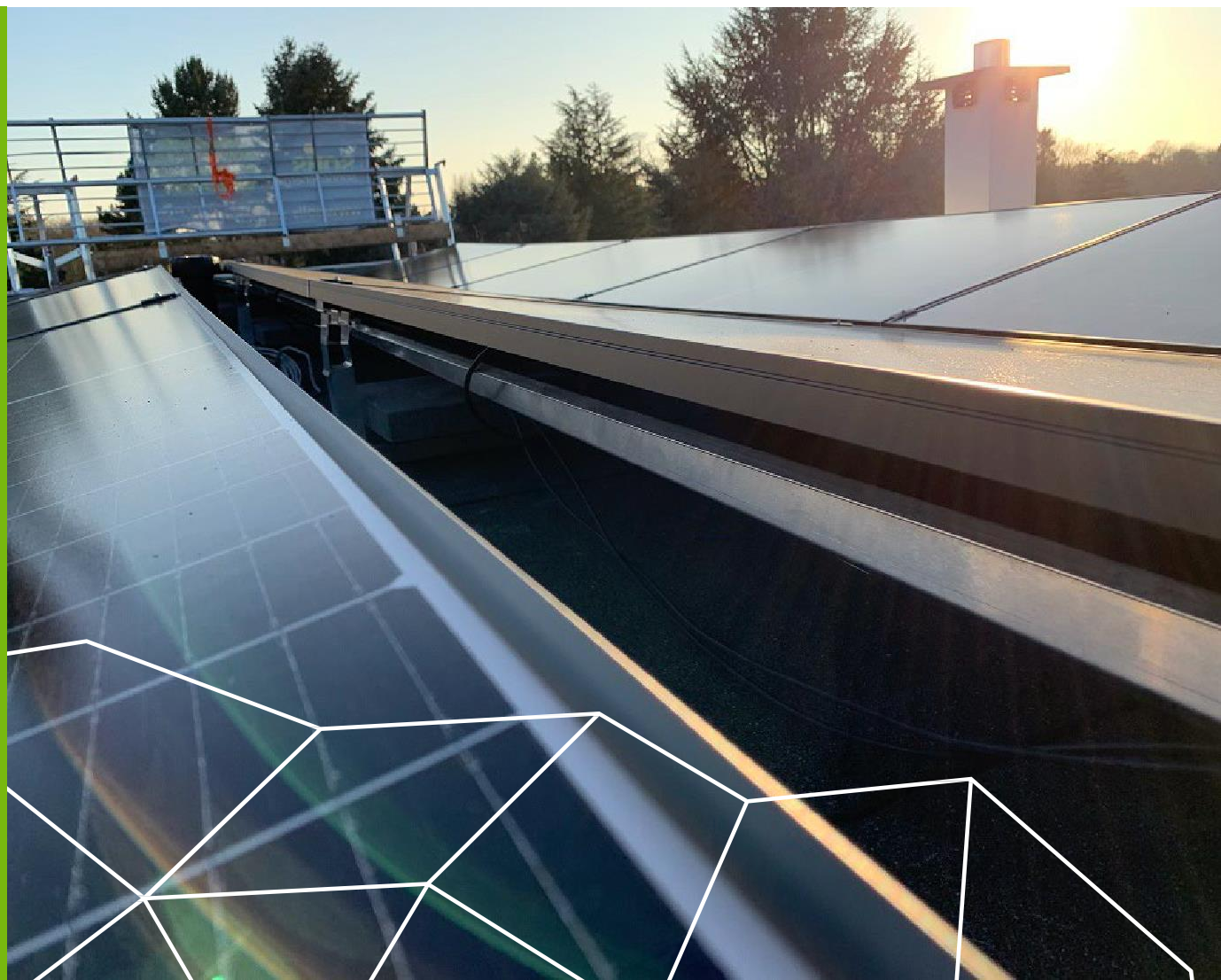


**novotegra**  
Montage-  
oplossingen  
platte daken III



## montageoplossingen voor platte daken III (eenlaags)



- Eigen ontwikkeld montagesysteem, dat zich sinds 2006 de markt verovert
- Oplossingen voor de meest uiteenlopende ondergronden
- Makkelijke en kosteloos uitleg met Onlinetool Solar-Planit
- Kosteloos eerste montage ondersteuning
- Snelle montage door veel kant en klare onderdelen
- TÜV en DEKRA geteste zekerheid, CE-keuring
- Statische berekening naar Eurocode en SIA Normen
- 12 jaar produktgarantie







## novotegra platdak oost-west III

Met onze plat dak oost-west III kunt u de oppervlakte maximaal gebruiken. Door de 10° hoek opstelling wordt de stroomproductie gelijk verdeeld over de dag

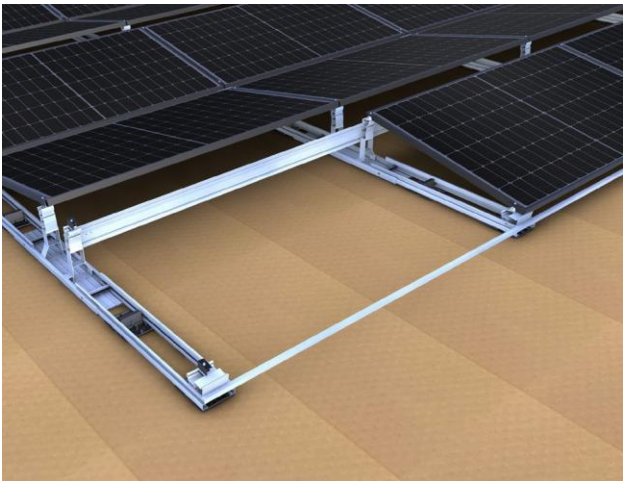
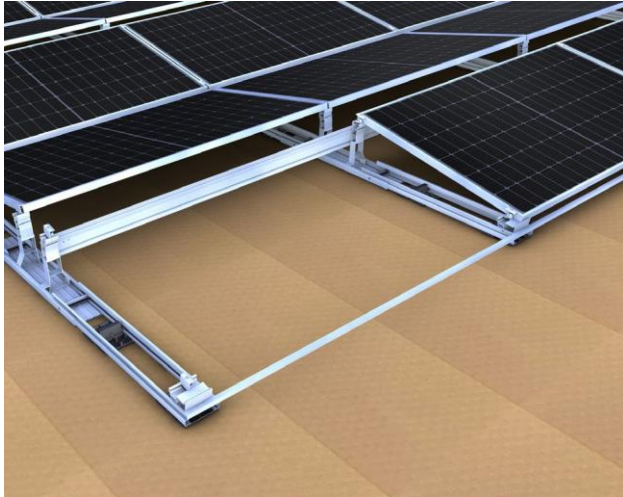
Door een optimale aerodynamica van ons systeem is minimale tegenballast nodig

### Voordeel / Kenmerken:

- Geen montage door de dak afdichting
- Optimale benutting dakoppervlak
- Stroomproductie gelijkmatig verdeeld over de dag, geen piekmomenten
- Snelle en makkelijke montage
- Hoge voorbereidingsgraad van montage
- Korte en handbare systeem onderdelen met steekverbindingen
- Eenvoudige en verbeterde logistiek en bouwwerf handelingen



## Plat dak systeem oost-west en zuid III | Details



- Midden- en eindklemmen in blank aluminium of geanodiseerd zwart
- Montage-vriendelijk indraaien in het C-profiel met stopfunctie
- Geen uitvallen of wegschuiven van de klem dankzij de PE-pad op de railmoer



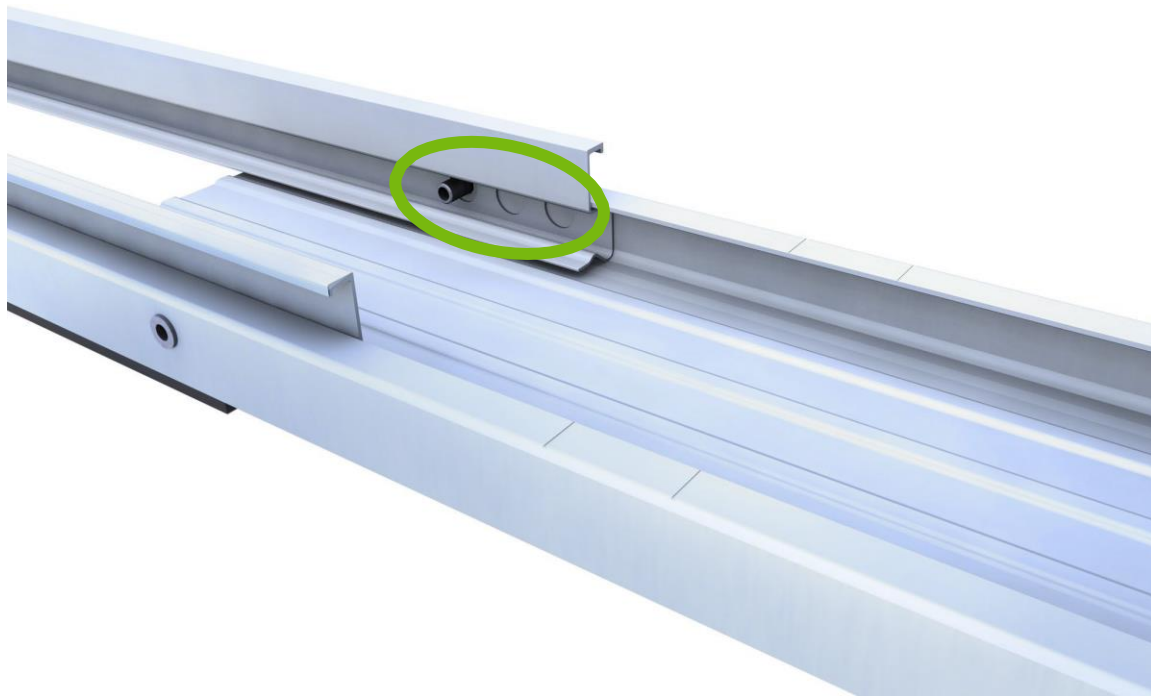
- Paneelsteun achteraan om in het basisprofiel te klikken
- Aansluiting voor de dwarsdrager die ook dient als kabelgoot
- Steunkop in bekende C-kanaal design



- Basiselement oost-west 690mm, bruikbaar voor paneelbreedte 995 -1070 mm
- Basiselement oost-west 840mm, bruikbaar voor paneelbreedte 1071 -1145mm
- Om in de paneelsteunen te klikken en voor het aansluiten van verbind- en afsluitset

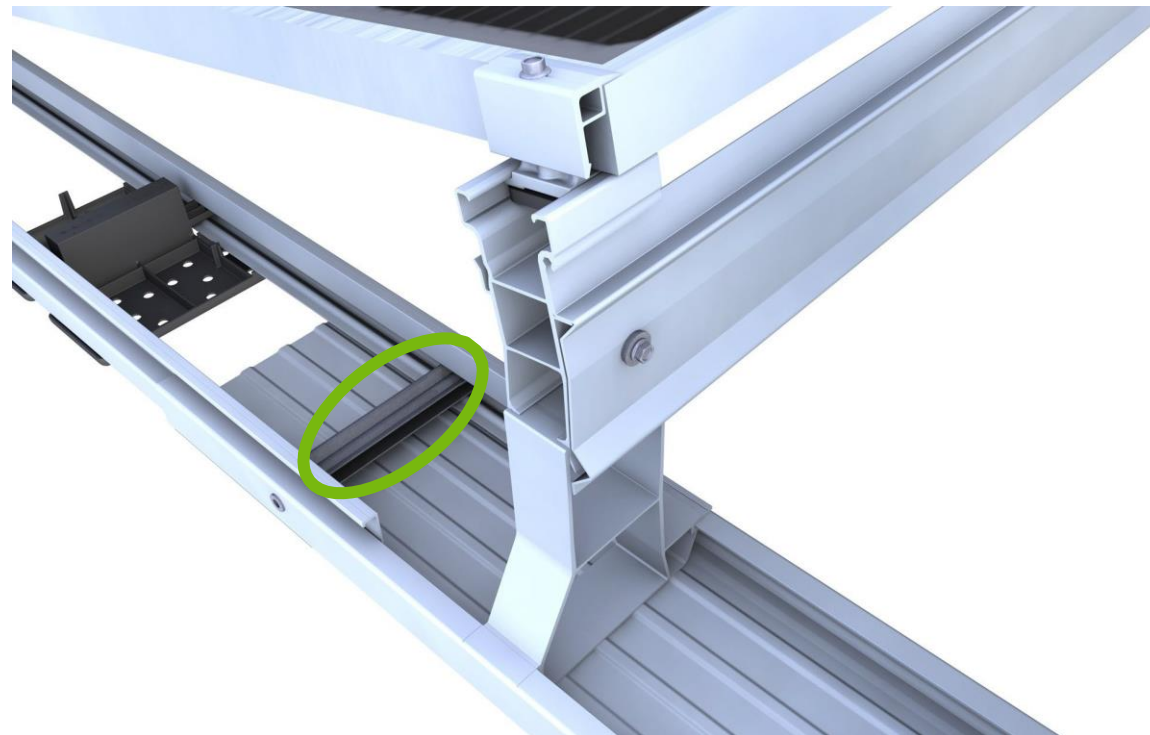


## Platdak III: Profielen verbinden en verbinding zekeren



### Rails verbinden

De insteekverbinding wordt gemaakt door de verbindings- en eindsets in de basiselementen te klikken.

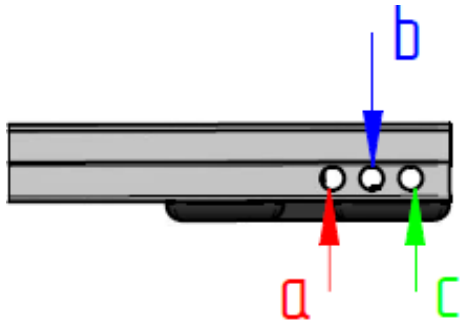
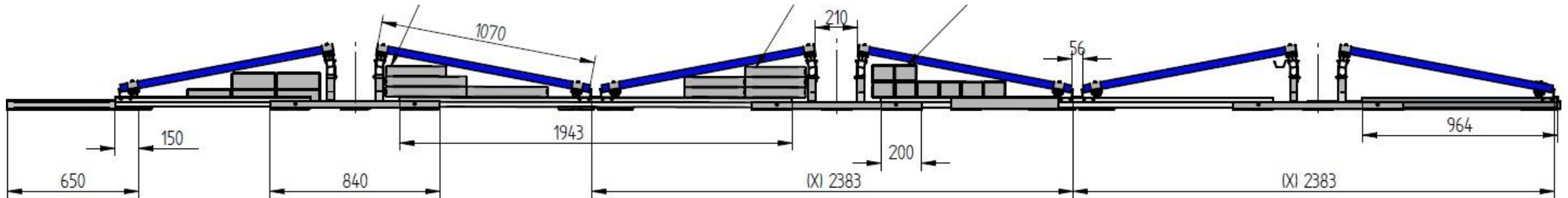


### Verbinding zekeren

Iedere verbinding moet worden gezekerd met de systeemzekerung



# Platdak III – moduleerbaar naar paneelafmeting



Modulbreite	Basiselement	Maß X	Klickposition
>=995 bis <= 1020 mm	690 mm	2230	a
>1020 mm bis <= 1045 mm	690 mm	2283	b
>1045 mm bis <= 1070 mm	690 mm	2333	c
>1070 mm bis <= 1095 mm	840 mm	2383	a
>1095 mm bis <= 1120 mm	840 mm	2433	b
>1120 mm bis <= 1145 mm	840 mm	2483	c

## Overige artikelen



### Eindset

Eindset met geïntegreerde voet als ondersteuning van het frontpaneel aan de randen van het systeem



### Verbindingsset oost/west

Verbindingsset oost/west met geïntegreerde basisvoet voor gebruik in het midden van het paneelveld



### Dwarsdrager

Dwarsdrager voor lastoverbrenging, bevestigd aan de paneelsteunen van het platdakstelsel III.



### Spanstang 20x20x1,5

Spanstang voor herverdeling van de belasting, bevestigd aan het eindstuk van het platdakstelsel III.



### Contactplaat Paneelklem

De contactplaat voor potentiaalvereffening met bliksemafleidende verbinding tussen paneelframe en montagesysteem



### Aardingsconnector

De aardingsconnector wordt gebruikt om de afsluitsets, connectorsets of het basiselement te integreren in de bliksembeveiliging.



## Optionele Artikelen



### Kabelgoot basiselement

Voor bevestiging aan de basiselementen en geleiding van de kabels in de lengterichting

optional



### Kabelgoot paneeldrager 2,00 m / 2,40m

Voor bevestiging aan de paneel dragers en het leggen van de kabels in de dwarsrichting.

optional



### Kabelgoot afdekking

Afdekking voor kabelgoten om kabels te beschermen tegen UV-straling, weersinvloeden en knaagdieren

optional



### Uitbreiding steunvlak 180x150mm

Extra steun voor plat dak III om het draagvlak te vergroten

optional

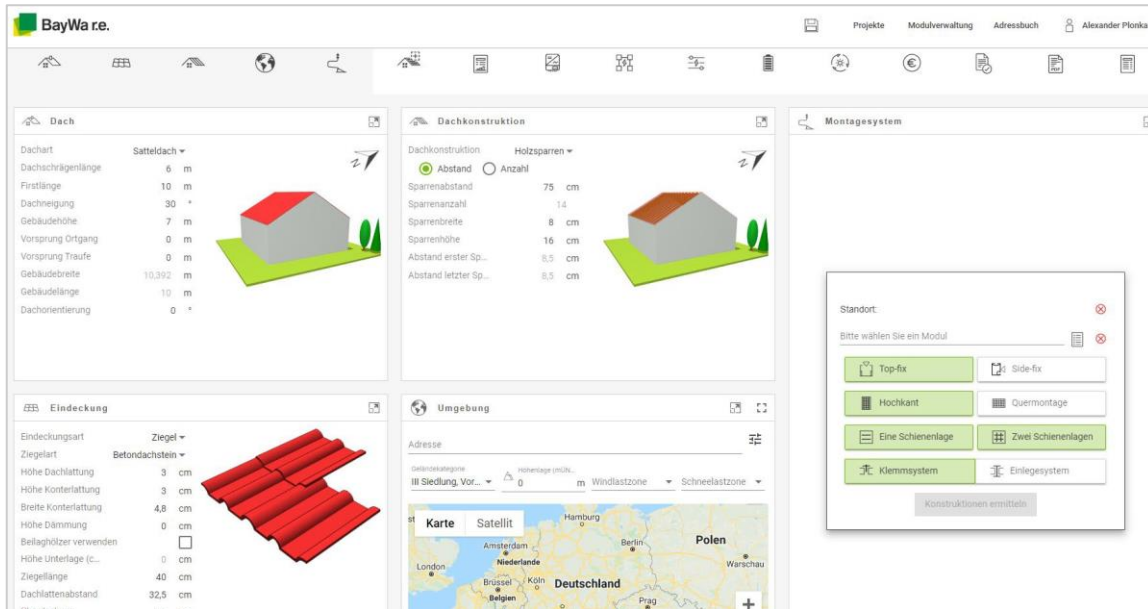


### Ballastdrager 650mm / 1150mm

Ballastdrager voor betere ballastverdeling aan de randen van de installatie. Bruikbare lengte 500 mm / 1000 mm

optional

# Onze gratis ontwerp tool Solar-Planit



## Onze Solar-Planit

- Volwaardige installatie planner inclusief
  - Montagesysteem ontwerp & statische verificatie
  - Omvormer berekening & geschikte opslagsystemen
  - Rentabiliteitsberekening
  - Uitgebreide documentatie project
- Systemplanning in slechts enkele minuten dankzij intuïtieve bediening
- Gratis en web-based incl. gratis webinars
- Directe verbinding met onze webshop
- Tijdens het plannen kan de beschikbaarheid worden bekeken

Gebruik onze [Solar-Planit!](#)



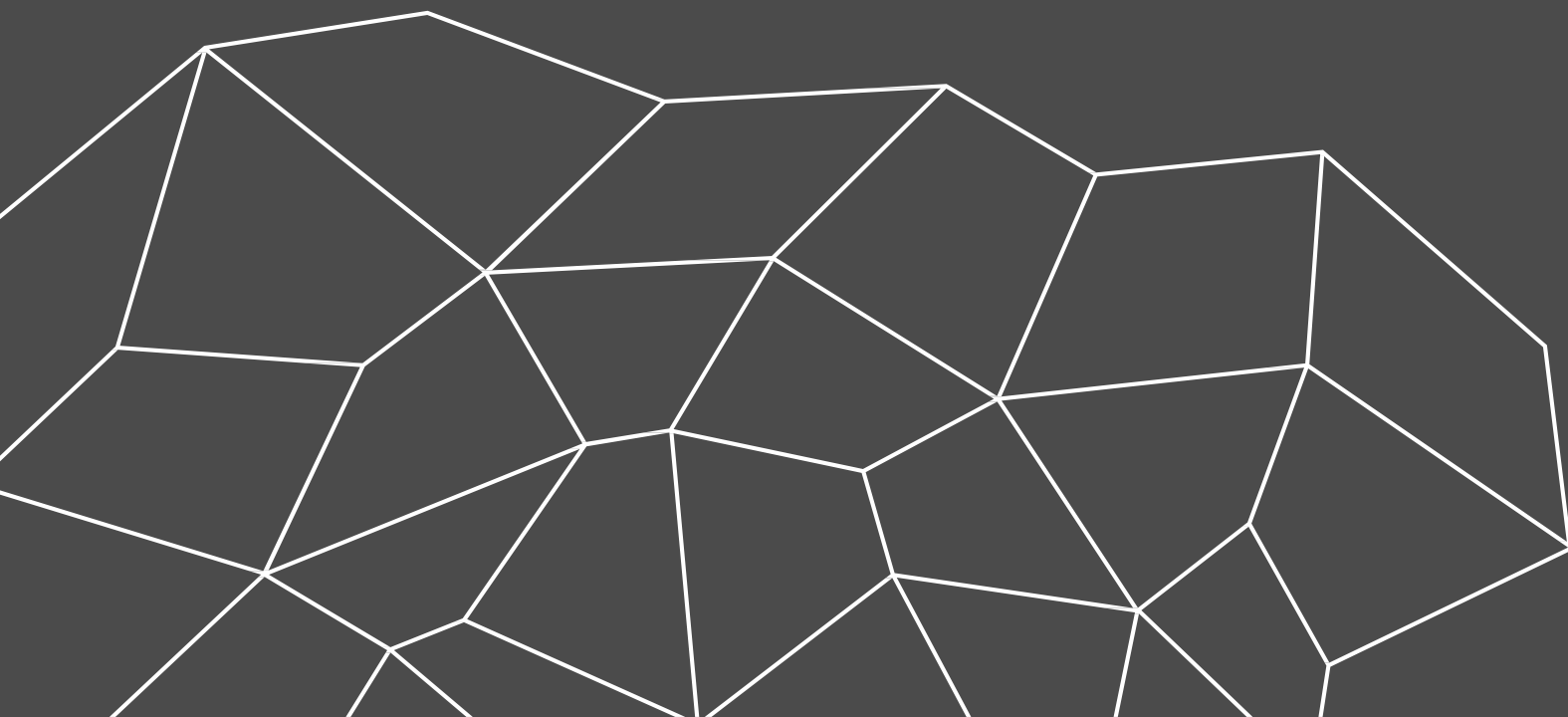
# Onze kosteloze eerste installatieondersteuning



## Onze eerste installatieondersteuning

- Ondersteuning en uitleg door een technisch adviseur tijdens de montage
- Uitleg en ondersteuning rond het montagesysteem
- Bespreking van de resultaten van de statische berekening
- Tips & trucs rondom novotegra
- Voor u zonder kosten!!

*U kunt meer informatie vinden op onze [Website](#) of bij uw persoonlijke contactpersoon!*



# Hartelijk dank!

**novotegra GmbH**

[info@novotegra.com](mailto:info@novotegra.com)



# Copyright

© Copyright novotegra GmbH, 2023

The content of this presentation (including text, graphics, photos, tables, logos, etc.) and the presentation itself are protected by copyright. They were created by novotegra GmbH independently.

Any dissemination of the presentation and/or content or parts thereof is only permitted with written permission by novotegra without written permission of novotegra, this document and/or parts of it must not be passed on, modified, published, translated or reproduced, either by photocopies, or by others – in particular by electronic procedures. This reservation also extends to inclusion in or evaluation by databases. Infringements will be prosecuted.