

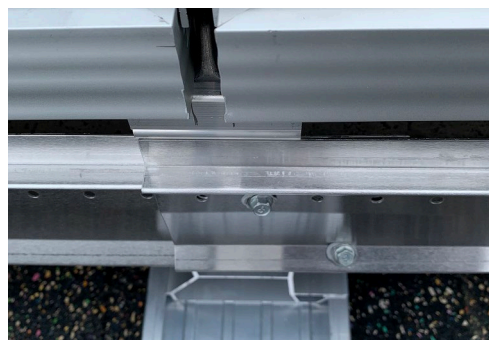
novotegra
Montagelösungen
Flachdach III



Montagelösung für Flachdachsystem III



- Eigenentwickeltes Montagesystem, das sich seit 2006 am Markt bewährt
- Lösungen für unterschiedlichste Abdichtungen
- Einfache und kostenlose Auslegung mit Onlinetool Solar-Planit
- Kostenlose Erstmontageunterstützung
- Schnelle Montage durch hohen Vorfertigungsgrad
- TÜV und DEKRA geprüfte Sicherheit, CE-Kennzeichnung
- Statische Berechnung nach Eurocode und SIA Normen
- 12 Jahre Produktgarantie



novotegra Flachdachsystem Ost-West III

Mit unserem Flachdach Ost-West System nutzen Sie Ihre Dachfläche maximal aus. Bei einer Aufständigung von 10° wird die Stromproduktion dabei gleichmäßig über den Tag verteilt.

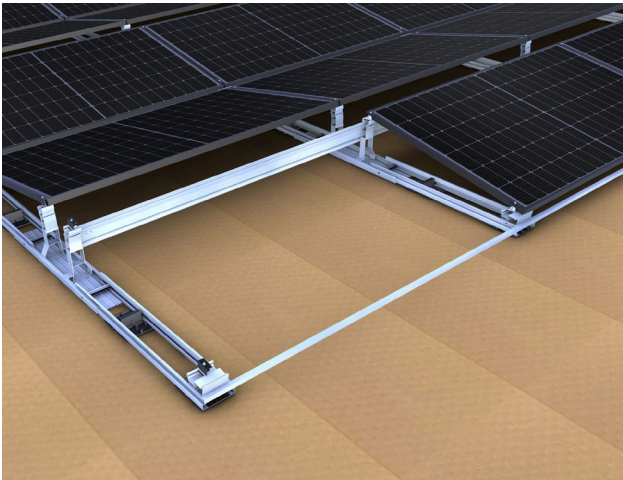
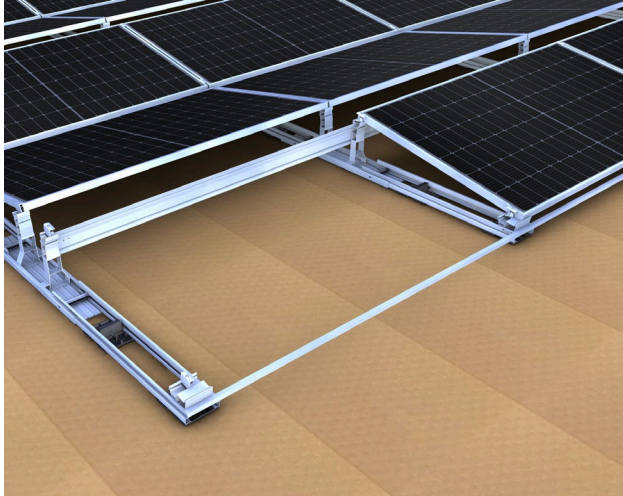
Durch die optimierte Aerodynamik unseres Systems, ist eine äußerst geringe Ballastierung notwendig.

Vorteile / Merkmale:

- Keine Durchdringung der Dachhaut
- Dachfläche optimal ausgenutzt
- Stromproduktion gleichmäßig über den Tag verteilt, keine Stromspitzen
- Schnelle und einfache Montage
- Hoher Vorfertigungsgrad der Systembauteile
- Kurze und handliche Systembauteile mit Steckverbindung
- Einfache und verbesserte Logistik und Baustellenhandling



Flachdachsystem Ost-West III | Details



- Mittel- und Endklammern in alublanc oder schwarz eloxiert
- Montagefreundliches Eindrehen in die C-Schiene mit Arretierfunktion
- Kein Herausfallen oder Abrutschen der Klemme durch PE-Pad an der Schienenmutter

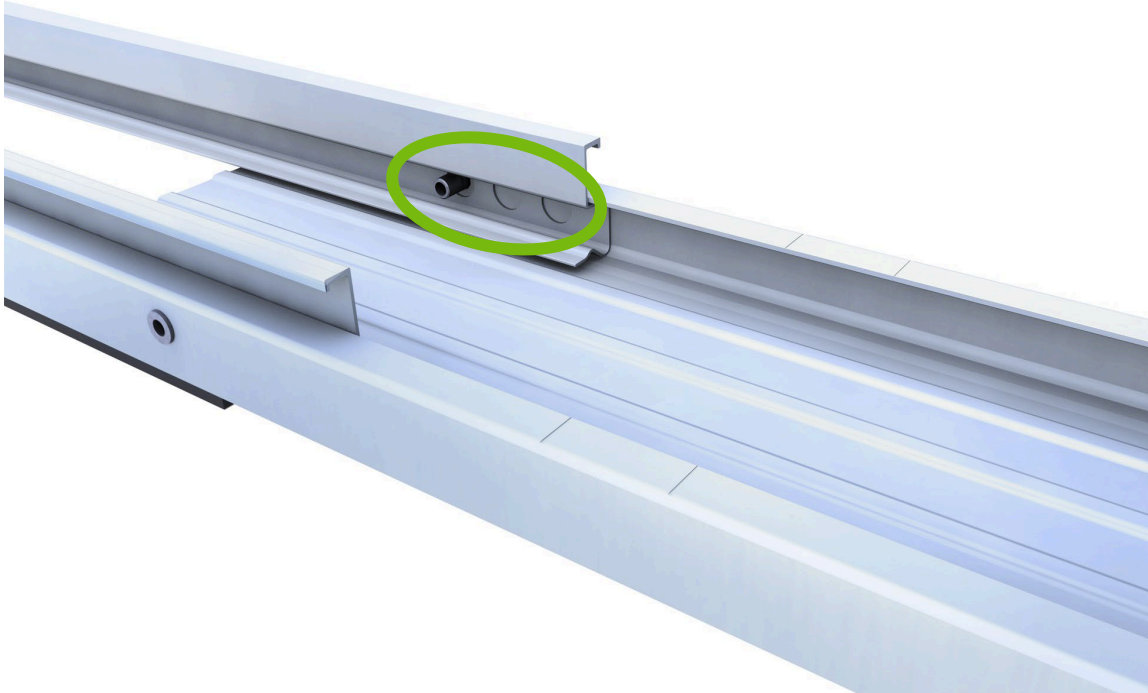


- Modulauflagerstütze hinten zum Einklicken in das Basiselement
- Zum Anschluss des Querträgers bzw. des Kabelkanals
- Modulstütze
- Stützenkopf in bekanntem C-Kanal Design



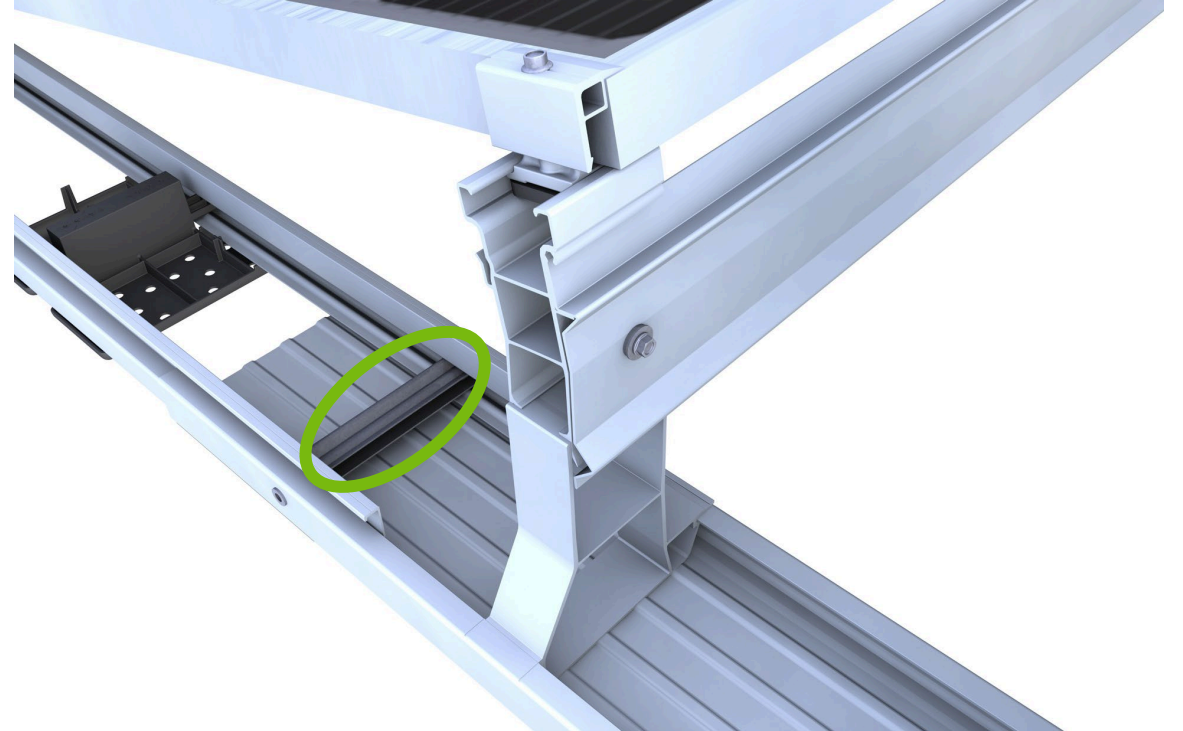
- Basiselement Ost-West 690mm, Kompatibel für Modulbreiten 995 -1070 mm
- Basiselement Ost-West 840mm, Kompatibel für Modulbreiten 1071 -1145mm
- Zum Einklicken der Modulstützen und zum Anschluss der Verbinder- und Abschluss-Sets

Flachdach III: Schienen verbinden und Verbindung sichern



Schienen verbinden

Die Steckverbindung entsteht durch das Einklicken der Verbinder- und Abschluss- Sets in die Basiselemente. Die Modulbreite wird über die Rastposition definiert.

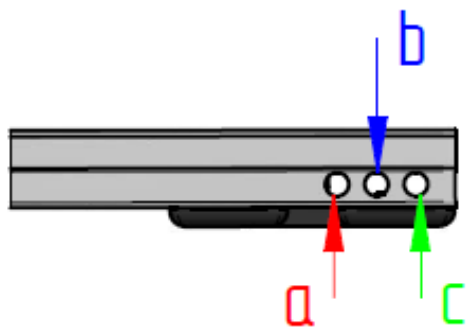
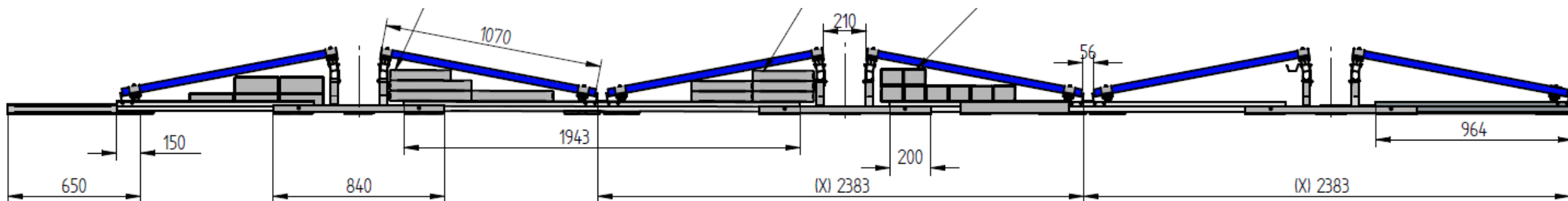


Verbindung sichern

Jede Steckverbindung muss mit der Anlagensicherung gesichert werden.



Flachdach III – Modul definiert Maße



Modulbreite	Basiselement	Maß X	Klickposition
>=995 bis <= 1020 mm	690 mm	2230	a
>1020 mm bis <= 1045 mm	690 mm	2283	b
>1045 mm bis <= 1070 mm	690 mm	2333	c
>1070 mm bis <= 1095 mm	840 mm	2383	a
>1095 mm bis <= 1120 mm	840 mm	2433	b
>1120 mm bis <= 1145 mm	840 mm	2483	c

Weitere Artikel



Abschluss-Set

Abschluss-Set mit integriertem Basisfuß als vorderes Modulaufleger an Anlagenrändern



Verbinder-Set Ost/West

Verbinder-Set Ost-West für mit integrierten Basisfüßen als vorderes Modulaufleger in der Anlagenmitte



Querträger

Querträger zur Lastumlagerung, befestigt an den Modulstützen des Flachdachsystems III.



Zugband 20x20x1,5

Zugband zur Lastumlagerung, befestigt auf den Abschluss-Set des Flachdachsystems III.



Kontaktblech Modulklemme

Das Kontaktblech stellt eine elektrisch leitfähige Verbindung zwischen Solarmodulen und Unterkonstruktion her, wodurch die Blitzstromtragfähigkeit und der Potentialausgleich gewährleistet wird.



Erdungsverbinder

Der Erdungsverbinder wird verwendet um die Abschluss-Sets, Verbinder-Sets oder das Basiselement in den Blitzschutz mit einzubinden.

Optionale Artikel



Kabelkanal Basiselement

Zur Befestigung an den Basiselementen und Verlegung der Kable in Längsrichtung

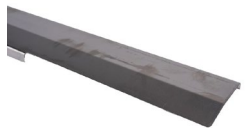
optional



Kabelkanal Modulstütze 2,00m / 2,40m

zur Befestigung an den Modulstützen und Verlegung der Kabel in Querrichtung.

optional



Deckel Kabelkanal

Abdeckung für Kabelkanäle zum Schutz der Kabel vor UV-Strahlung, Witterung und Tierbisse

optional



Zusatzaufleger 180x150mm

Zusatzaufleger für Flachdach III zur Vergrößerung der Lasteinzugsfläche

optional

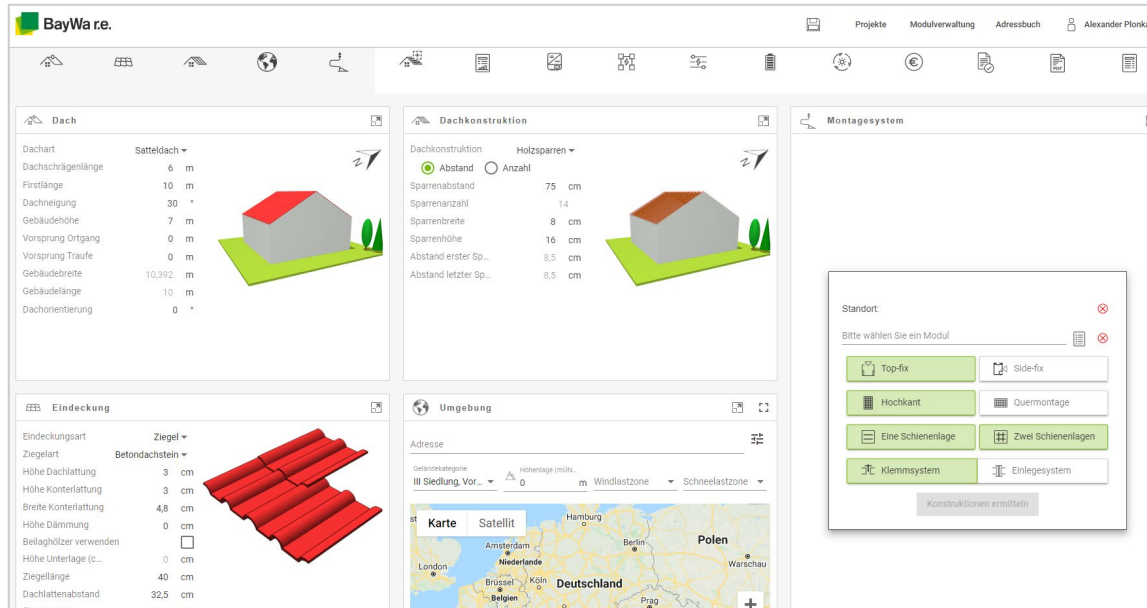


Ballastausleger 650mm / 1150mm

Ballastausleger zur Ballastauslagerung an Anlagenrändern.
Nutzbare Länge 500mm / 1000mm

optional

Unser kostenloses Auslegungstool Solar-Planit



Unser Solar-Planit

- Vollständige Anlagenplanung inklusive
 - Montagesystemauslegung & statischer Nachweis
 - Modulbelegung
 - Wechselrichterauslegung & passende Speicher
 - Wirtschaftlichkeitsberechnung
 - Anlagendokumentation
- Anlagenplanung in wenigen Minuten dank intuitiver Bedienung
- Kostenlos und webbasiert inkl. kostenfreie Webinare
- Anbindung an unseren Webshop
- Schon während der Planung können Verfügbarkeiten berücksichtigt werden

Nutzen Sie unseren [Solar-Planit!](#)

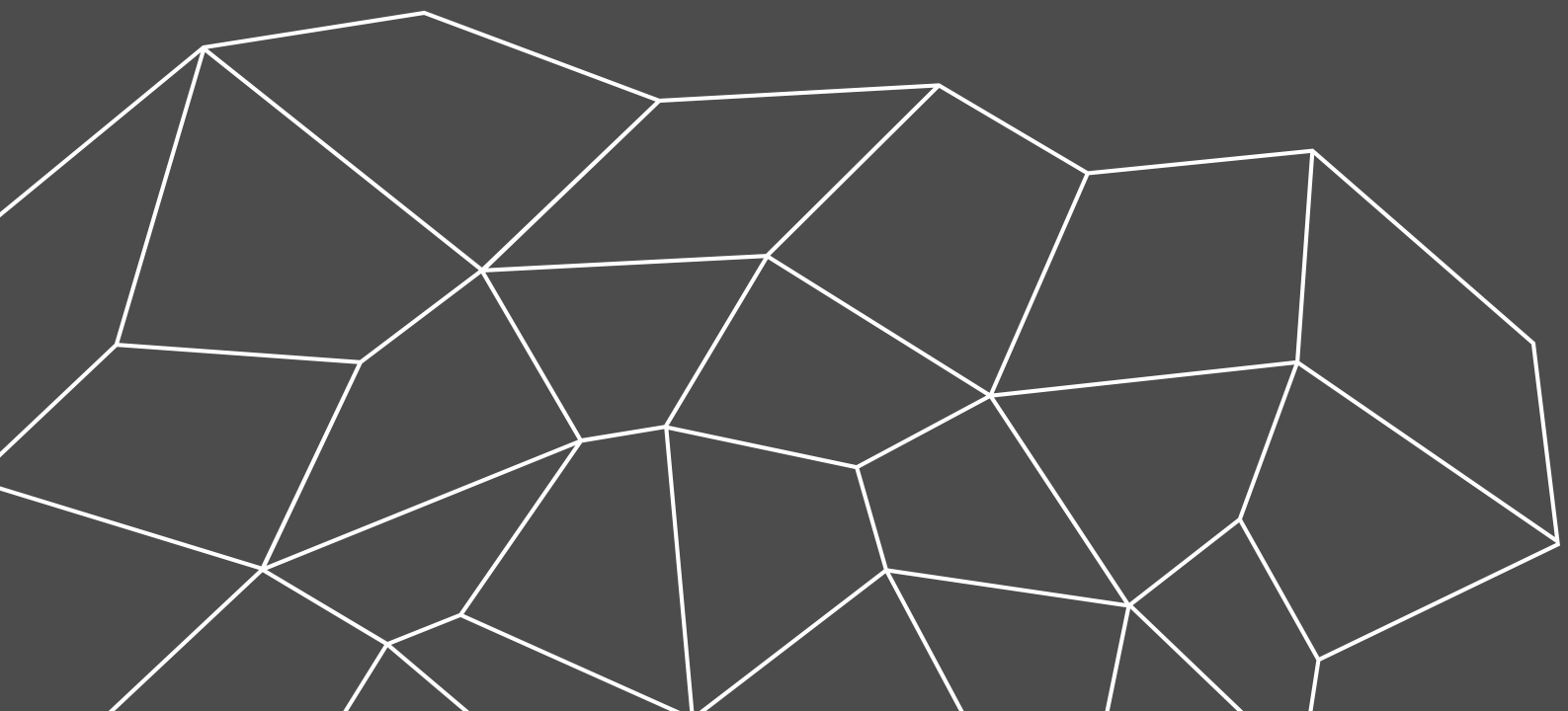
Unser kostenlose Erstmontageunterstützung



Unser Erstmontageunterstützung

- Unterstützung und Einweisung durch einen technischen Berater bei der Montage
- Einweisung, und Unterstützung rund um das Montagesystem
- Besprechung der Ergebnisse der statischen Berechnung
- Tipps & Tricks rund um novotegra
- Für Sie kostenlos!

Nähere Informationen finden Sie auf unserer [Webseite](#) oder bei Ihrem persönlichen Ansprechpartner!



Vielen Dank!

novotegra GmbH

info@novotegra.com

Copyright

© Copyright novotegra GmbH, 2023

The content of this presentation (including text, graphics, photos, tables, logos, etc.) and the presentation itself are protected by copyright. They were created by novotegra GmbH independently.

Any dissemination of the presentation and/or content or parts thereof is only permitted with written permission by novotegra without written permission of novotegra, this document and/or parts of it must not be passed on, modified, published, translated or reproduced, either by photocopies, or by others – in particular by electronic procedures. This reservation also extends to inclusion in or evaluation by databases. Infringements will be prosecuted.