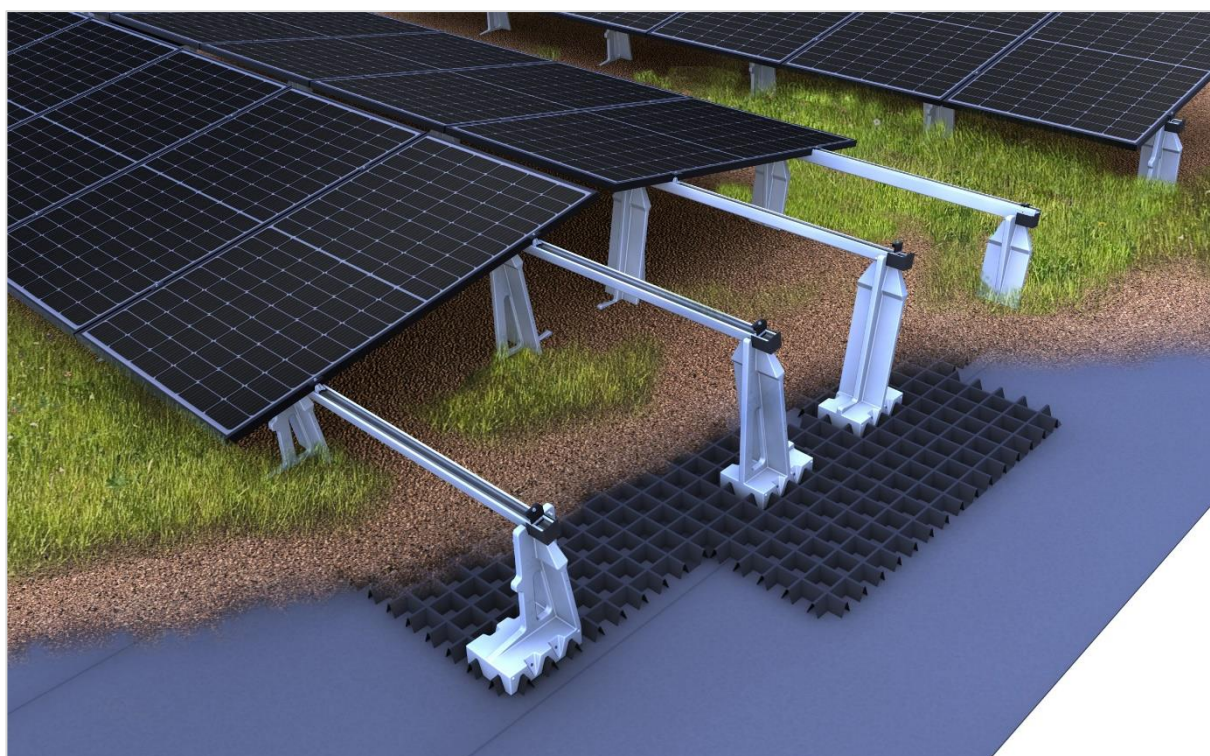
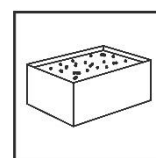


Instructions de montage

Toiture végétalisée

Est-Ouest



SOMMAIRE

1	Remarques	1
2	Maintenance du système de montage	4
3	novotegra pour toiture végétalisée	4
4	Composants du système, outils et instruments de travail	5
4.1	Matériel nécessaire pour le montage	5
4.2	Composants du système de montage – en option	6
5	Montage de la structure porteuse	7
5.1	Pose des plaques de substrat et montage des éléments de support	7
5.2	Pose et fixation des rails.....	8
5.3	Montage des panneaux	9
5.4	Variantes de montage	10
6	Garantie / responsabilité du fait des produits (exclusion de responsabilité)	13

1 Remarques

Les remarques suivantes concernent notre système de montage novotegra d'un point de vue général et doivent être appliquées ainsi qu'interprétées indépendamment du type de toit et du type de système de montage.

Consignes de sécurité

Seules les personnes compétentes et spécialisées sont autorisées à effectuer les travaux de montage. Pendant la durée des travaux, il est indispensable de porter des vêtements de protection conformément aux réglementations et aux directives nationales applicables.

Le montage doit être réalisé par au minimum deux personnes afin de pouvoir porter assistance en cas d'accident.

Il est nécessaire d'observer l'ensemble des dispositions relatives à la protection du travail, les directives en matière de prévention des accidents, les normes, les dispositions relatives à la construction et les réglementations environnementales en vigueur et applicables à l'échelle nationale et locale, ainsi que toutes les prescriptions des associations professionnelles.

Les prescriptions nationales relatives aux travaux en hauteur / sur toiture doivent être observées.

Il est nécessaire de procéder aux travaux électriques conformément aux normes et directives en vigueur à l'échelle nationale et locale, ainsi que dans le respect des consignes de sécurité relatives aux travaux électriques.

La mise à la terre / la liaison équipotentielle du système de montage doivent être effectuées selon les normes et directives en vigueur à l'échelle nationale et locale.

Classification des risques

Afin d'attirer l'attention de l'utilisateur sur les situations potentiellement dangereuses, une classification des risques est utilisée au sens de la norme ANSI Z 535. La classe de risque décrit le risque encouru en cas de non-respect de la consigne de sécurité.

Symbole d'avertissement avec mot d'alerte

Classe de risque au sens de la norme ANSI Z 535



DANGER ! désigne une situation dangereuse imminente. Si elle n'est pas évitée, elle entraînera la mort ou des blessures graves.



AVERTISSEMENT ! désigne une situation potentiellement dangereuse. Si elle n'est pas évitée, elle peut entraîner la mort ou des blessures graves.



ATTENTION ! désigne une situation potentiellement dangereuse. Si elle n'est pas évitée, elle peut entraîner des blessures légères ou mineures.



AVIS ! désigne une situation potentiellement préjudiciable. Si elle n'est pas évitée, l'installation ou un élément de son environnement peut être endommagé(e).

Remarques générales

Il est nécessaire de vérifier la marchandise dès réception à l'aide du bordereau de livraison fourni afin de s'assurer qu'elle est bien complète.

novotegra GmbH n'assume aucuns frais ni aucune garantie pour d'éventuelles livraisons ultérieures par envoi express si l'absence d'éléments n'est constatée que lors du montage.

Étant donné que nos systèmes de montage font l'objet d'un développement permanent, les procédures de montage ainsi que les composants peuvent subir des modifications. C'est pourquoi, veuillez vérifier la

version actuelle de la notice de montage sur notre site [internet](#) avant de procéder au montage. Nous pouvons également vous envoyer les versions actuelles sur simple demande.

Le système de montage convient à la fixation des panneaux photovoltaïques aux dimensions usuelles. Vous trouverez de plus amples détails à ce sujet au chapitre 3.

Il convient de vérifier au cas par cas la compatibilité du système de montage avec le projet en question en se basant sur la couverture de toit / la construction de la toiture.

La couverture de toit / la construction de la toiture / la façade doivent répondre aux exigences du système de montage relatives à la portance, la structure porteuse et l'état de conservation.

Exigences vis-à-vis du matériau de construction de la toiture / couverture de toit / façade :

Éléments en bois (chevrons/pannes), classe de résistance min. C24 : aucune attaque fongique ni de putréfaction. OSB de qualité OSB 3.

Pannes en acier pour montage avec vis à double filetage exclusivement dans un matériau de qualité S235.

Résistance à la traction R_m , min des tôles trapézoïdales : acier 360 N/mm² ; aluminium 195 N/mm²

Matériaux de construction des murs : béton, tuiles ou briques silico-calcaires en version creuse ou pleine.

L'utilisateur doit vérifier ou faire vérifier sur place la portance de la toiture / de la construction de la toiture (chevrons, pannes, tôles trapézoïdales, dalles en béton, nombre de fixations de tôle sur les couvertures en joint debout, etc.) et de la façade (matériau de construction du mur).

L'utilisateur doit prendre en compte les aspects physiques du bâtiment concernant les pénétrations dans l'isolant (par ex., formation de condensation).

Remarques relatives au montage

Les composants du système de montage novotegra servent exclusivement à la fixation des panneaux photovoltaïques. Il convient d'utiliser les composants du système de montage adaptés au type de toiture du bâtiment.

Afin de garantir une utilisation conforme du système de montage novotegra, il est impératif d'observer les consignes de sécurité et les instructions de montage présentes dans cette notice.

En cas d'utilisation non-conforme, de non-respect des consignes de sécurité et des instructions de montage et de non-utilisation des éléments de montage correspondants ou d'utilisation de composants externes n'appartenant pas au système de montage, tout droit relatif à la garantie et à la responsabilité du fabricant devient caduc. L'utilisateur est responsable des dommages et des dommages consécutifs sur les autres composants comme les panneaux photovoltaïques ou le bâtiment lui-même, ainsi que des dommages corporels.

L'installateur doit lire la notice de montage avant de procéder aux travaux. Toutes les questions en suspens doivent être clarifiées avec le fabricant avant le montage. Veuillez respecter l'ordre des travaux de montage indiqué dans cette notice.

Veillez à ce qu'un exemplaire de la notice de montage soit mis à disposition sur le chantier à proximité immédiate de la zone des travaux.

Observer et respecter les instructions de montage (charge des panneaux, fixation, plages de serrage) du fabricant des panneaux.

Avant le montage, le système de montage doit faire l'objet d'un calcul statique avec les charges à appliquer pour le chantier, conformément aux normes nationales. Les données pertinentes pour le montage (par ex., distance des crochets de toit, longueurs de vis, débords et saillies ou distance des rails de base et lest requis) doivent être déterminées par le biais d'un calcul statique avec le logiciel de conception Solar-Planit.

La pente de toit admissible pour l'utilisation du système de montage conformément à la présente notice est de 0 à 60 degrés en cas de montage parallèle au toit sur toiture inclinée et de 0 à 5 degrés en cas de montage incliné sur toit plat. Les systèmes de façade doivent être montés de manière parallèle à la façade.

En cas de montage parallèle au toit avec le système de fixation, il est nécessaire, pour chaque panneau, de procéder à un montage symétrique de deux rails de support sous les panneaux pour une application uniforme des charges dans la structure porteuse. Il est également possible d'utiliser en alternative des rails d'insertion pour le montage parallèle au toit.

Veillez observer les couples de serrage prescrits et procéder à des contrôles aléatoires sur le chantier.

Remarques relatives au calcul statique

Le système de montage doit faire l'objet d'un calcul statique individuel pour chaque projet avec le logiciel de conception Solar-Planit. À l'exception des systèmes de façade pour lesquels le calcul se fait par novotegra GmbH.

Le calcul statique détermine exclusivement la portance du système de montage novotegra et prend également en compte la fixation sur le bâtiment (chevrons, pannes, tôle trapézoïdale, etc.). Le transfert de charge au sein du bâtiment n'est pas pris en compte (statique sur site).

La portance des composants du système de montage est déterminée sur la base de l'agencement prévu des panneaux et des données de base (saisie des données du projet). Les écarts constatés sur chantier par rapport à la planification initiale peuvent donner lieu à des résultats différents.

Les charges de calcul (charge et structure du toit) sont spécifiques à chaque pays et répondent aux prescriptions des normes de dimensionnement de l'Eurocode. Le calcul des charges à appliquer se fait conformément à la norme SIA 261 pour la Suisse.

Sur les toits inclinés, les panneaux ne peuvent pas être montés au-dessus de la rive de toit, du faîte et du chéneau ou de la façade (charge due au vent élevée). Les panneaux peuvent être montés au niveau du **faîtage** jusqu'à former au maximum une ligne horizontale imaginaire avec la tuile faîtière. Ils peuvent également être montés de manière affleurante à la rive de toit, mais pas au-delà. Au niveau du chéneau, les panneaux ne peuvent pas dépasser l'extrémité de la couverture de toit pour une question de sollicitation.

Sur les faces exposées des bâtiments (par ex., sur un versant en cas de charge due au vent) ou en cas d'accumulations de neige (par ex., lucarne, grille pare-neige ou superstructures comme les puits de lumière, etc.), l'utilisateur doit tenir compte des prescriptions des normes de dimensionnement de l'Eurocode ou de la norme SIA 261 (Suisse). Le logiciel de dimensionnement ne prend pas en compte de tels cas.

Le calcul statique du système de montage se base sur l'installation symétrique des panneaux sur les rails de montage sur le côté longitudinal des panneaux (systèmes de fixation parallèles au toit) ou sur les éléments de support (inclinaison) pour une application uniforme des charges dans la structure porteuse. En ce qui concerne le système d'insertion, il faut prévoir un montage de rails croisés pour une application uniforme des charges.

Veillez observer et respecter les résultats obtenus avec le logiciel de conception comme les distances des éléments de fixation (par ex., crochets de toit, vis à double filetage, attaches pour joint debout, etc.), les longueurs de rails et le nombre d'éléments de fixation (par ex., fixation directe sur tôle trapézoïdale), les débords (par ex., dépassements des rails ou des crochets de toit) ou les distances des rails de base et le nombre d'éléments de fixation (par ex., joint de rail) ainsi que les autres indications du calcul.

novotegra est testé et certifié par TÜV Rheinland :



2 Maintenance du système de montage

Dans le cadre des travaux de maintenance de l'installation, il est nécessaire de contrôler à intervalles réguliers la stabilité et le bon fonctionnement du système de montage.

Outre le contrôle visuel des composants, nous recommandons de procéder à un contrôle aléatoire des assemblages. Il est recommandé de contrôler régulièrement si l'installation est ombragée par la végétation.

Procéder au démontage dans le sens inverse des étapes de travail mentionnées ci-dessous.

Les travaux de maintenance doivent être confiés à une entreprise spécialisée, dotée d'une solide expérience avec les installations électriques et les travaux sur les systèmes de montage.

3 novotegra pour toiture végétalisée

Le contenu de cette notice de montage décrit l'installation de la structure porteuse sur des toitures avec une étanchéité à membrane ou bitumineuse et vaut par analogie pour les toitures gravillonnées et végétales.

Pour les toits plats sans acrotère, les panneaux doivent être montés en respectant une distance minimale de 1,50 cm avec le bord de la toiture. Quant aux toits plats avec acrotère, les panneaux doivent être à au moins 50 cm du bord intérieur de l'acrotère ou la distance par rapport au bord calculée individuellement par le logiciel de planification doit être prise en compte afin de pouvoir respecter les conditions-cadres des essais en soufflerie.

En fonction du matériau d'étanchéité de la toiture, il faut éventuellement prévoir des couches de séparation/glisement et/ou de protection entre l'étanchéité de la toiture et la structure porteuse. L'installateur de l'installation photovoltaïque doit consulter à ce sujet le maître d'ouvrage et l'entreprise spécialisée responsable de l'étanchéité de la toiture.

Le montage de la structure porteuse se fait sans percement du toit. Un lestage (substrat ou pierres appropriées) permet de sécuriser l'installation photovoltaïque contre l'action ascendante des vents tourbillonnants, sur la base des résultats obtenus lors des essais en soufflerie pour le système. Il faut déterminer la quantité de gravillons ou de lest requis avec le logiciel de planification pour chaque projet. Le lestage vaut pour l'installation prévue, les écarts constatés sur chantier par rapport à la planification initiale peuvent donner lieu à des résultats différents.

La protection contre le glissement de l'installation est vérifiée avec un coefficient de frottement de $\mu = 0,5$. Cette valeur doit être vérifiée par l'installateur avant le montage. Si l'installateur détermine le coefficient de frottement au préalable, la justification avec la valeur déterminée peut avoir lieu dans le cadre de la planification.








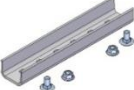

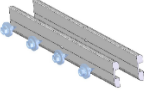





Conditions-cadres à respecter conformément aux résultats des essais en soufflerie :

- Pente du toit 0 – 5 degrés
- Toits plats avec et sans acrotère
- Distance de l'installation par rapport au bord de la toiture (sans acrotère) = 1,50 m
- Distance de l'installation par rapport à l'acrotère (bord intérieur) = voir documents de planification ; 50 cm min.
- Longueur de panneau = max. 1,85 m
- Largeur de panneau = max. 1,34 m
- Orientation des panneaux : à la verticale
- Angle d'inclinaison (fixe) = 10°
- Distance entre les rangées = voir documents de planification




Le système de montage est conçu pour des charges allant jusqu'à 2,4 kN/m² (2 400 Pa). La fixation des panneaux (surface de fixation 11 x 52 mm) a lieu sur le côté long du cadre. Les éventuels orifices de drainage présents sur le cadre des panneaux et les aménagements structurels prévus à cet effet des éléments de support ne doivent pas être obturés.

4 Composants du système, outils et instruments de travail

4.1 Matériel nécessaire pour le montage





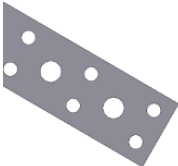




Illustration	Outil	Composant*	Groupe de produits
		Plaque de substrat pour toiture végétalisée Matériau : PE-HD recyclé	Support de substrat / couche de séparation
		Plaque de substrat toiture végétalisée demie Matériau : PE-HD recyclé	Support de substrat / couche de séparation
		Support de panneaux pour toit végétalisé haut M12 Matériau : plastique recyclé	Réinclinaison
		Support de panneaux pour toit végétalisé abaissé M12 Matériau : plastique recyclé	Réinclinaison
		Vis de fixation pour support de toiture végétalisée 6x80 mm Matériau : acier inox Outil : TX25	Éléments de fixation
		Écrou à bride autobloquant M12 Matériau : acier inoxydable Outil : SW 18 mm	Éléments de fixation
		Rail en C Matériau : aluminium	Rail profilé
		Kit de raccord de rail C Matériau : aluminium et acier inox Outil : douille spéciale SW 18 mm	Kit de raccord de rail et attache libre
		Kit de raccord de rail-Set-C47 S Matériau : aluminium Outil : douille SW 8 mm	Raccord de rail
		Kit d'attache centrale C Matériau : aluminium, fonte d'aluminium et acier inox Outil : douille SW 8 mm	Fixation du panneau
		Kit d'attache d'extrémité en C Matériau : aluminium, fonte d'aluminium et acier inox Outil : douille SW 8 mm	Fixation du panneau

* Les composants varient en fonction des exigences de la toiture, du calcul statique ou du choix des composants et peuvent diverger des illustrations ci-dessus

Illustration	Instrument de travail	Utilisation pour outil	Utilisation
	Visseuse électrique	Embout Torx TX25 douille SW 8 mm	Assemblages des composants Montage des attaches
	Clé dynamométrique jusqu'à 8 Nm au moins	Douille 8 mm Douille SW 18 mm	Montage des attaches Connecteur de terre
	Scie à onglet	---	Découpe des rails

** Composants requis en fonction de l'installation de la structure porteuse pour la répartition du lest en bordure de l'installation.

4.2 Composants du système de montage – en option

Illustration	Outil	Composant***	Groupe de produits
		Clip fixe câble pour profilé	Attache-câbles
		Clip pour câble d = 10 mm	Attache-câbles
		Kit de connecteur de terre SW 18 Matériau : acier inox Outil : douille spéciale SW 18 profonde	Accessoires et articles optionnels
		Bande perforée alu 10 000x20x1 Matériau : aluminium Outil : douille SW 8 mm	Accessoires et articles optionnels
		Vis de fixation SL 5,5 mm	Éléments de fixation
		Mise à la terre pour attache centrale	Accessoires et articles optionnels

*** Composants du système de montage disponibles en option, p. ex. pour la valorisation optique de l'installation, la pose des câbles ou la mise à la terre du système de montage.

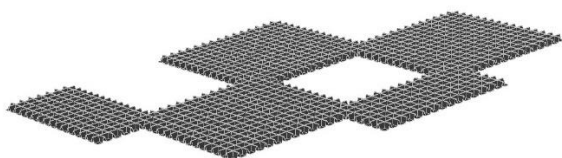
5 Montage de la structure porteuse

Avant le montage, le champ de panneaux doit être implanté sur le toit et la position des panneaux doit être déterminée en prenant en compte les éventuelles perturbations comme les puits de lumière ou les coupoles, les systèmes de ventilation ou les orifices de drainage.

Vous trouverez ci-dessous une explication des différentes étapes de montage pour la variante de système Est/Ouest. Le texte fait référence aux variantes de montage (VM) pour les différentes possibilités d'exécution ainsi qu'aux variantes de système Sud et Papillon. Les étapes de travail s'y rapportant sont détaillées par la suite.

5.1 Pose des plaques de substrat et montage des éléments de support

Poser les plaques de substrat

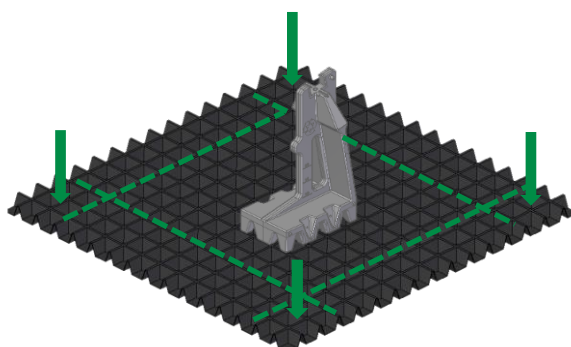


Définir le point de départ et poser parfaitement la première plaque de substrat entière.
Poser les plaques de substrats suivantes (entières/demies) selon les documents de planification.

NOTICE

Tenir toujours compte du chevauchement des plaques de substrat.
Un voile de séparation présent et approprié est requis pour la pose des plaques de substrat.
Les plaques de substrat ne servent pas de couche de rétention/de drainage. Si cette dernière est nécessaire, elle doit être posée en dessous.

Poser et fixer les supports de panneaux



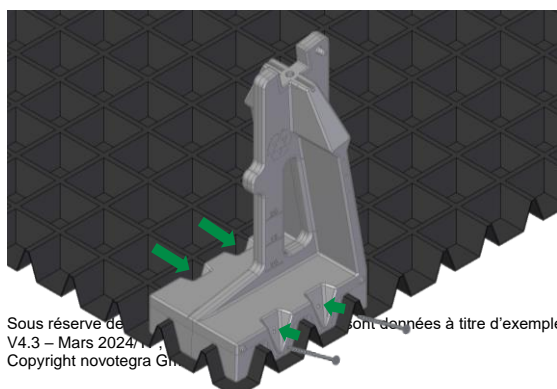
Poser les supports de panneaux (hauts/bas) sur les plaques de substrat conformément aux documents de planification.

Fixer chaque support 6x80 mm au moyen de 4 vis de fixation aux emplacements indiqués.

Les supports doivent être introduits dans les coins des plaques de substrat (entières). Les plaques de substrat (demies) doivent se chevaucher dans ces coins.

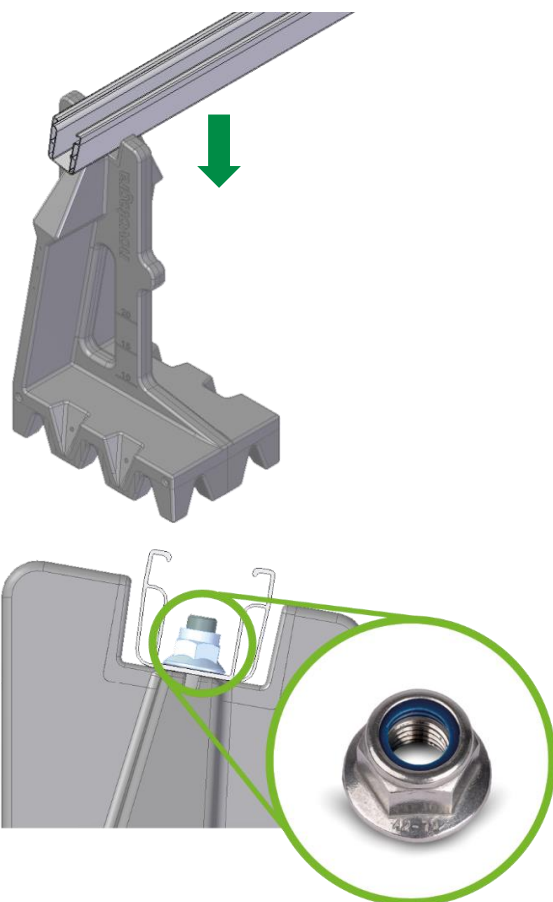
NOTICE

Il convient de s'orienter aux trames de la grille des plaques de substrat pour l'alignement horizontal et vertical. Tenir toujours compte des documents de planification.

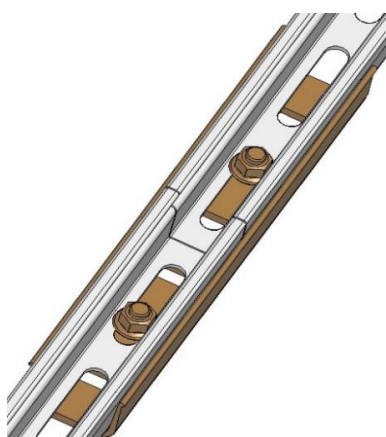


5.2 Pose et fixation des rails

Placer le rail C de la toiture végétalisée



Relier le rail C



Poser le rail sur les supports de panneaux. Pour ce faire, insérer le trou oblong du rail sur le boulon du support. Fixer le rail sur chaque support de panneau à l'aide de l'écrou à bride autobloquant M12.

NOTICE

L'écrou à bride autobloquant dispose d'un frein de vis. L'écrou à bride autobloquant doit être bien fixé au fond du rail. Aucune précontrainte n'est requise.

Chaque rail doit reposer et être fixé sur au moins deux supports de panneaux.

Après le montage des supports de panneaux et des rails, poser le substrat. Le lestage s'effectue via le substrat. Consulter les documents de planification pour connaître le poids du substrat par m². Le cas échéant, poser des pierres supplémentaires sur les plaques de substrat pour le lestage. Il faut appliquer au moins 60 kg de substrat par m². La stabilité du système de montage ne peut être garantie qu'après avoir posé la quantité nécessaire de lest/substrat.

⚠ WARNING

Lors des travaux de sciage des rails, veuillez observer les directives en matière de prévention des accidents.

Seul l'écrou à bride autobloquant M12 doit être utilisé pour fixer les rails sur les supports.

Raccorder les extrémités du rail, centrer le raccord de rail et le relier au rail à l'aide des vis de fixation fournies dans le kit. Le raccord et le nombre de vis dépendent du rail (MV 1.1). Longueur maximale du rail sans séparation 17 m, puis installer un joint de dilatation ou une attache libre (MV 1.3).

NOTICE

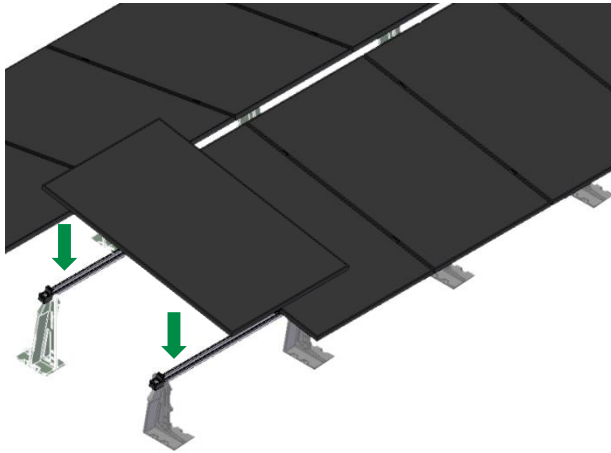
Couple de serrage écrous dentés 50 Nm.

⚠ WARNING

Lors des travaux de sciage, veuillez observer les directives en matière de prévention des accidents.

5.3 Montage des panneaux

Orientation des panneaux et fixation

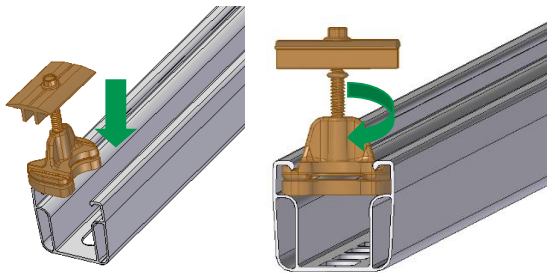


Poser les panneaux photovoltaïques à la verticale sur les rails de montage et les centrer. Des attaches d'extrémité sont utilisées au début et à la fin d'une rangée de panneaux. Des attaches centrales sont utilisées entre les panneaux.

NOTICE

L'espace entre les panneaux au point le plus haut doit être d'au moins 50 mm.

Montage des attaches centrales et d'extrémité

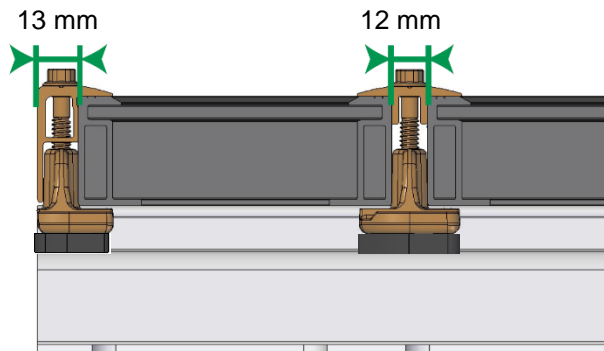


Insérer les attaches centrales ou les attaches d'extrémité par le haut dans la chambre de rail au niveau de la zone de serrage. Visser ensuite les écrous de rail dans le rail et pousser les attaches du panneau contre le cadre du panneau.

NOTICE

Pour le montage de la mise à la terre, voir la VM 2.2

Espace requis pour attaches centrales et d'extrémité



Possibilité de monter les attaches d'extrémité à fleur avec l'extrémité du rail.

Pousser complètement les panneaux sous la tête des attaches centrales.

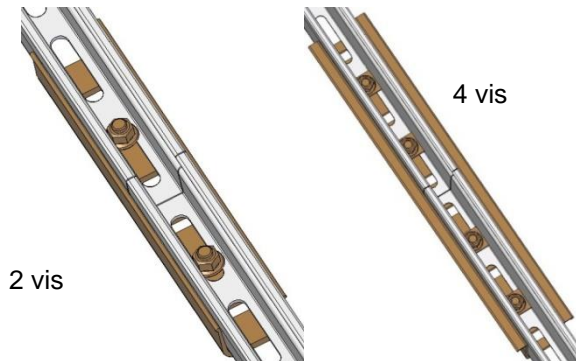
NOTICE

Couple de serrage des attaches centrales : 10 Nm
Couple de serrage des attaches d'extrémité : 8 Nm

5.4 Variantes de montage

MV 1 Raccord de rail

VM 1.1 Montage du raccord de rails en C



Raccord de rail :

Rail en C 38 et 47 (à gauche) :

Raccordement des extrémités adjacentes du rail à l'aide d'une vis et d'un écrou denté pour chacune d'entre elles.

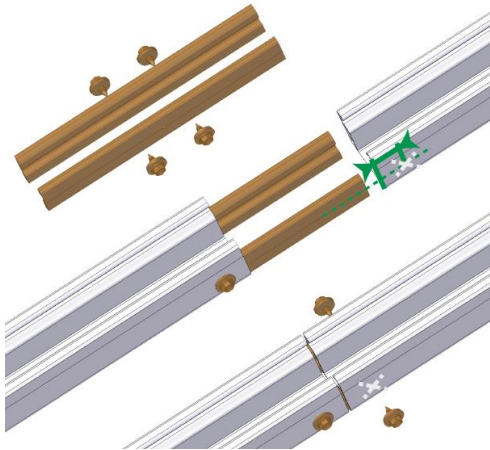
Rail en C 71 (à droite) :

Raccordement des extrémités adjacentes du rail à l'aide de deux vis, de deux rondelles et de deux écrous dentés pour chacune d'entre elles.

NOTICE

Couple de serrage écrou denté 50 Nm.

VM 1.2 Montage du kit de raccord de rail C47 S

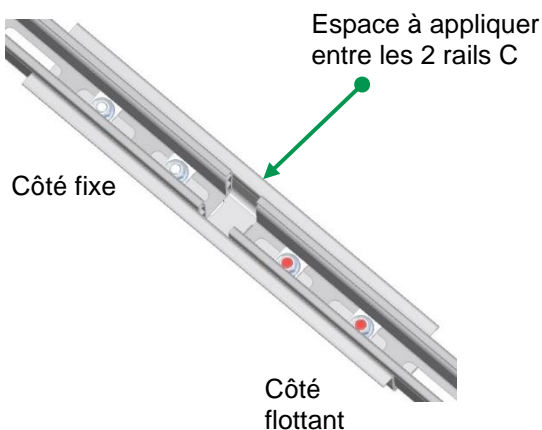


Insérer le kit de raccord de rail (1) jusqu'à la moitié dans l'un des rails à raccorder (2) et le fixer des deux côtés avec une vis autoforeuse de chaque côté à env. 20 mm de l'extrémité du rail. Puis pousser entièrement l'autre rail sur le kit de raccord jusqu'à ce que les deux extrémités de rail se touchent (3) et visser comme décrit au préalable. Longueur maximale du rail sans séparation 13 m, puis installer un vrai joint de dilatation ou une attache libre.

⚠ WARNING

Lors des travaux de sciage, veuillez observer les directives en matière de prévention des accidents

VM 1.3 Montage de l'attache libre des rails en C



Poser les extrémités du rail sur le raccord de rail et les relier au rail à l'aide des vis de fixation du côté fixe et du côté flottant. Côté fixe, les vis doivent être bien serrées. Côté flottant, les vis sont revêtues de rouge et doivent être desserrées après avoir été serrées (environ 1/2 tour). Longueur max. de rail avec attache libre 40m, prévoir ensuite un vrai joint de dilatation.

NOTICE

Couple de serrage écrou denté côté fixe 50 Nm.

Distance entre les extrémités de rails adjacentes :

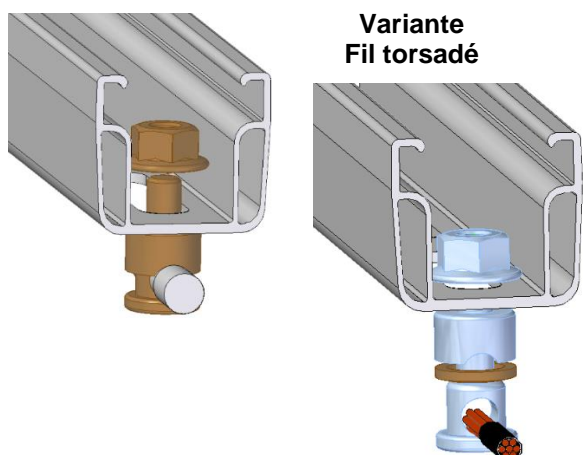
- Rail en C 38 et 47 : 20 mm
- Rail en C 71 : 40-50 mm

⚠ WARNING

Ne jamais monter une attache libre sous un panneau, toujours entre 2 panneaux et 2 attaches d'extrémité

VM 2 Mise à la terre

VM 2.1 – Montage du connecteur de terre



Fil de terre (\varnothing conformément aux directives nationales) :

Démonter le connecteur de terre, enlever la rondelle de serrage. Pousser le composant par le bas à travers le trou du rail en C. Pousser le fil de terre (2) à travers l'ouverture (approprié pour \varnothing 6-10 mm) et fixer le composant sur la base du rail à l'aide de l'écrou denté.

Conducteur de terre (\varnothing conformément aux directives nationales) :

Dénuder le conducteur de terre (par ex. fil torsadé) et l'insérer via l'ouverture. Laisser la rondelle de serrage (1). Fixation à la base du rail avec l'écrou denté.

NOTICE

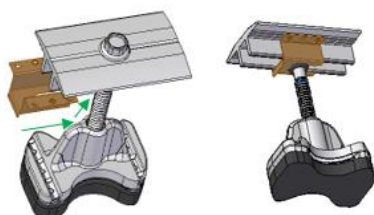
Couple de serrage du fil de terre 20 Nm ou du conducteur de terre 10 Nm

Le connecteur de terre sert à raccorder le système de montage à la liaison équipotentielle.

⚠ WARNING

Il convient d'observer les normes et directives en vigueur, comme la norme relative à la protection contre la foudre.

VM 2.2 – Montage de la mise à la terre

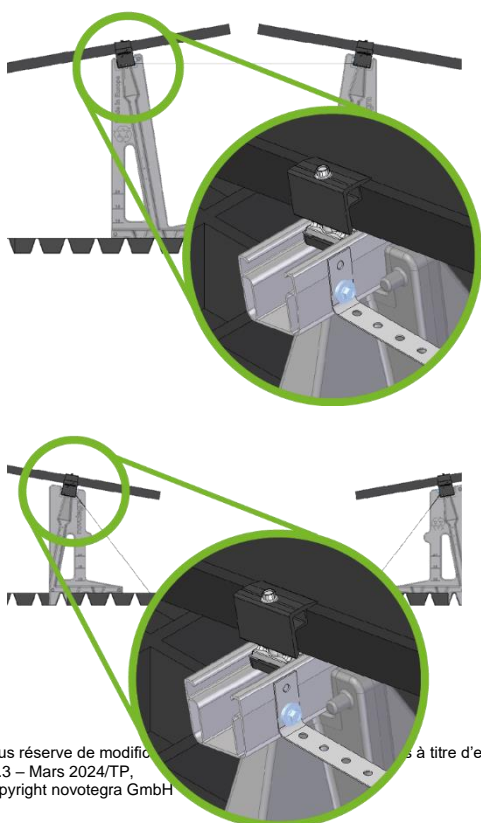


Insérer la pièce de mise à la terre sous la tête et au-dessus des attaches centrales.

NOTICE

Le montage de l'attache centrale avec mise à la terre se fait comme décrit au préalable au chapitre 5.3.

VM 2.3 – Montage de la bande perforée



Couper la bande perforée en aluminium. Poser la bande perforée sur le côté du rail de support de panneaux. Poser et fixer la vis de fixation dans l'encoche. Monter la bande perforée entre deux supports de panneaux hauts et entre deux supports de module bas

NOTICE

La bande perforée en aluminium sert à raccorder les rangées de panneaux pour la liaison équipotentielle

⚠ WARNING

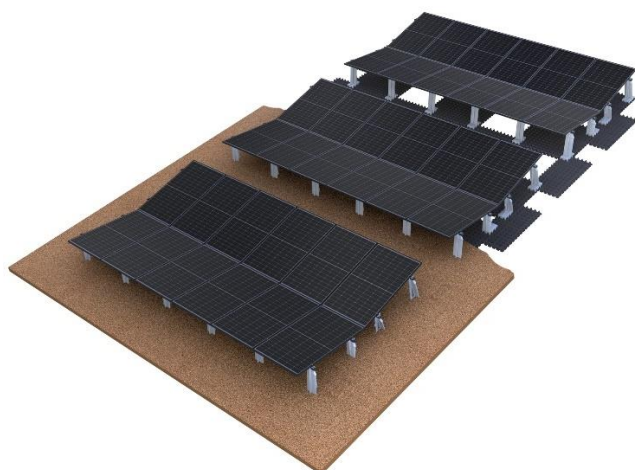
Il convient d'observer les normes et directives en vigueur, comme la norme relative à la protection contre la foudre.

MV3 **Orientation des panneaux Sud**



Tenir compte des documents de planification.
Poser et fixer les composants en conséquence.
Les autres étapes de montage sont identiques à
celles de la variante Est/Ouest.

MV4 **Orientation des panneaux Papillon (Est/Ouest)**



Tenir compte des documents de planification.
Poser et fixer les composants en conséquence.
Les autres étapes de montage sont identiques à
celles de la variante Est/Ouest.

6 Garantie / responsabilité du fait des produits (exclusion de responsabilité)

Outre les prescriptions et consignes de sécurité mentionnées ci-dessus, l'entreprise chargée de l'installation doit observer les prescriptions et règles techniques en vigueur.

L'installateur est responsable du dimensionnement du système de montage novotegra.

L'installateur est responsable de la connexion des interfaces entre le système de montage et le bâtiment. Cela inclut également l'étanchéité de l'enveloppe du bâtiment.

En ce qui concerne les toits plats, l'installateur est responsable de l'évaluation sur site de l'étanchéité de la toiture, en ce qui concerne le matériau de la bande d'étanchéité, la résistance, le vieillissement, la compatibilité avec les autres matériaux, l'état général de l'étanchéité de la toiture, la nécessité d'une couche de séparation entre l'étanchéité de la toiture et le système de montage. Les mesures et précautions requises et nécessaires pour la protection de l'étanchéité de la toiture lors du montage de la structure porteuse d'une installation photovoltaïque reviennent à l'installateur, ce dernier pouvant faire appel si besoin à un artisan spécialisé. novotegra GmbH décline toute responsabilité en cas de mesures et de précautions incorrectes ou insuffisantes pour protéger l'étanchéité de la toiture !

L'installateur est chargé de contrôler sur site le coefficient de frottement utilisé dans le calcul pour la justification de la résistance au glissement des installations photovoltaïques sur les toits plats. Les coefficients de frottement déterminés sur site peuvent être pris en compte en les saisissant dans l'outil de planification Solar-Planit. novotegra GmbH ne donne aucune garantie quant à l'exactitude des valeurs retenues et ne peut être tenue responsable des dommages faisant suite à l'utilisation de valeurs incorrectes.

Il convient de respecter les prescriptions des fabricants des panneaux, des câbles et des onduleurs. En cas de contradiction avec la présente notice de montage, veuillez impérativement contacter le service commercial de novotegra GmbH avant la pose du système de montage de novotegra ou, s'il s'agit de composants qui n'ont pas été livrés par novotegra GmbH, contacter le fabricant concerné.

Lorsque nos représentants commerciaux établissent les devis relatifs aux systèmes novotegra, ils n'ont pas toujours connaissance des spécificités locales, ce qui peut entraîner, lors de l'installation, des quantités différentes que celles précisées sur le devis. Ces modifications se rapportent essentiellement au nombre d'éléments de fixation avec l'enveloppe du bâtiment (crochets de toit, par exemple). Dans ce cas, les composants supplémentaires requis doivent impérativement être installés conformément au dimensionnement.

novotegra GmbH décline toute responsabilité pour les formulaires de saisie de données incorrects ou incomplets. Il est indispensable d'avoir des formulaires de saisie de données exacts et complets pour un dimensionnement correct.

Veuillez observer les indications de la notice de montage, les conditions de garantie ainsi que les indications relatives à l'exclusion de responsabilité.



novotegra

novotegra GmbH

Eisenbahnstraße 150
72072 Tübingen | Allemagne

Tél. +49 7071 98987-0
Fax +49 7071 98987-10

info@novotegra.com
www.novotegra.com

