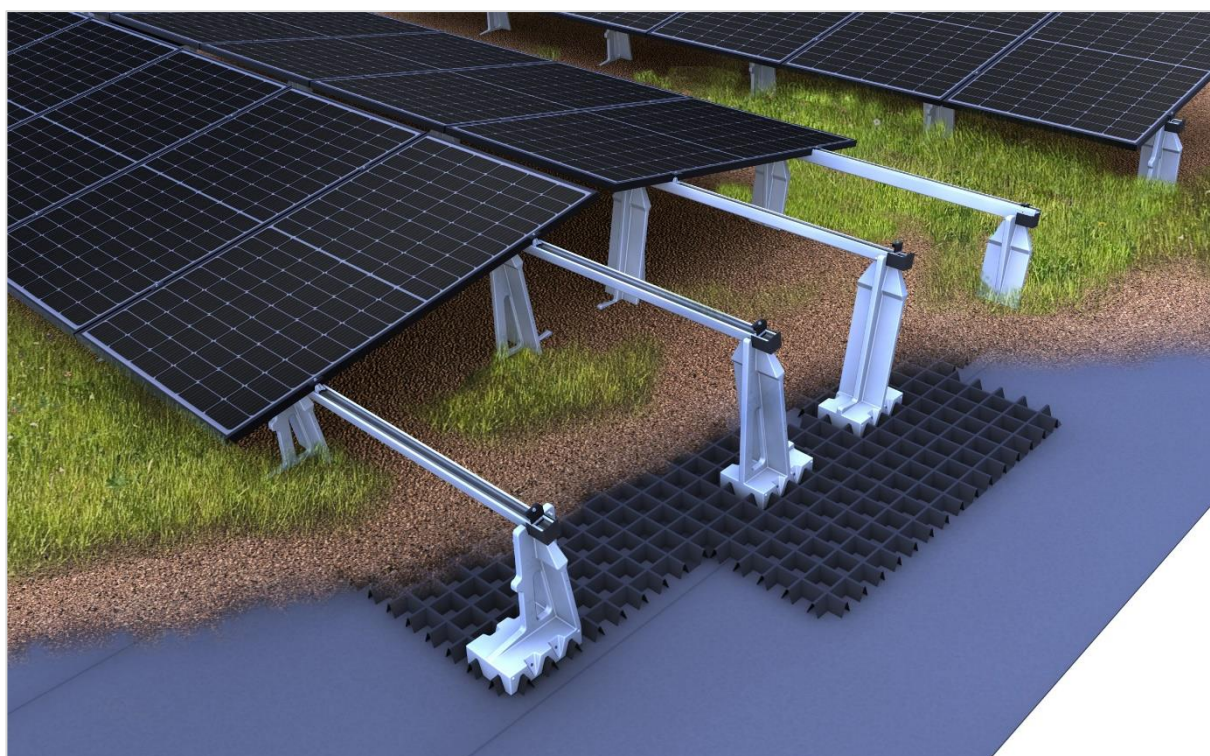
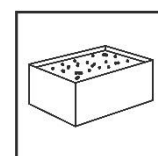


Montážní návod

Zelená střecha

Východo-západní systém



OBSAH

1	Upozornění	1
2	Údržba montážního systému	4
3	novotegra pro zelené střechy	4
4	Komponenty systému, nástroje a nářadí	5
4.1	Co je potřeba k montáži.....	5
4.2	Komponenty montážního systému – volitelné.....	6
5	Montáž spodní konstrukce.....	7
5.1	Instalace substrátových desek a montáž podpěrných prvků.....	7
5.2	Montáž a upevnění profilů	8
5.3	Montáž modulů	9
5.4	Varianty montáže	10
6	Záruka / odpovědnost za výrobek (a jejich vyloučení).....	13

1 Upozornění

Následující upozornění platí obecně pro celý náš montážní systém novotegra a je třeba je aplikovat, resp. interpretovat analogicky v závislosti na konkrétním typu střechy či druhu montážního systému.

Bezpečnostní pokyny

Montáž směřjí provádět pouze kvalifikovaní odborníci. Při práci je třeba nosit bezpečnostní oděv v souladu s příslušnými národními předpisy a směrnicemi.

Montáž musejí provádět nejméně dvě osoby, aby mohly v případě úrazu zajistit pomoc.

Je třeba dodržovat všechny příslušné národní a místně platné předpisy o bezpečnosti a ochraně zdraví při práci, předpisy pro prevenci úrazů, normy, stavební předpisy a předpisy o ochraně životního prostředí, jakož i všechny předpisy profesních sdružení.

Rovněž je třeba dodržovat národní předpisy pro práci ve výškách / na střeše.

Elektrikářské práce se musejí provádět v souladu s národními a místně platnými normami a směrnicemi za dodržení bezpečnostních předpisů pro elektrikářské práce.

Uzemnění/pospojování je třeba provést podle národních a místně platných norem a směrnic.

Zařazení do tříd nebezpečí

K upozornění uživatele na možné nebezpečné situace se používají třídy nebezpečí podle normy ANSI Z 535. Třída nebezpečí popisuje riziko v případě nedodržení bezpečnostních pokynů.

Výstražný symbol se signálním slovem

Třída nebezpečí podle normy ANSI Z 535



NEBEZPEČÍ! označuje bezprostřední nebezpečí. Nedodržení pokynů má za následek smrt nebo vážné zranění.



VAROVÁNÍ! označuje potenciální nebezpečí. Nedodržení pokynů může mít za následek smrt nebo vážné zranění.



VÝSTRAHA! označuje potenciální nebezpečí. Nedodržení pokynů může mít za následek lehké zranění či drobné poranění.



UPOZORNĚNÍ! označuje potenciálně škodlivou situaci. Nedodržení pokynů může mít za následek poškození zařízení nebo předmětů v jeho blízkosti.

Všeobecná upozornění

Při převzetí je třeba zkontrolovat úplnost dodaného zboží podle přiloženého dodacího listu.

Společnost novotegra GmbH nepřebírá žádné náklady ani záruku za případné dodatečné expresní dodávky, pokud se chybějící materiál zjistí až při montáži.

Vzhledem k tomu, že se naše montážní systémy neustále vyvíjejí, se mohou postupy montáže či komponenty měnit. Před zahájením montáže si proto zkontrolujte na našich webových stránkách aktuální verzi montážního návodu. Na vyžádání vám také nejnovější verzi rádi zašleme.

Montážní systém je vhodný pro instalaci fotovoltaických modulů o rozměrech běžně dostupných na trhu. Další podrobnosti jsou uvedeny níže v kapitole 3.

U každého projektu je třeba podle příslušné střešní krytiny/konstrukce ověřit, zda pro něj lze montážní systém použít.

Střešní krytina / střešní konstrukce / fasáda musí splňovat požadavky montážního systému na nosnost, nosnou konstrukci a zachovalost.

Požadavky na materiál střešní konstrukce / střešní krytiny / fasády:

Dřevěné konstrukční prvky (krokve/vaznice) min. pevnostní třídy C24: bez napadení houbami a hnilobou. OSB v kvalitě OSB 3.

Ocelové vaznice pro montáž pomocí kombivrutů výhradně v jakosti S235.

Pevnost v tahu R_m , min – trapézové plechy: ocel 360 N/mm²; hliník 195 N/mm²

Materiál zdi: beton, cihly nebo vápenopískové cihly v plném či dutém provedení.

Na místě instalace musí uživatel zkontrolovat či nechat zkontrolovat nosnost střechy / střešní konstrukce (krokve, vaznice, trapézové plechy, betonové stropy, počet příponek u falcovaných střech atd.), resp. fasády (materiál zdi).

Uživatel musí zohlednit stavebně fyzikální aspekty týkající se prostupů izolací (např. kondenzaci).

Pokyny pro montáž

Komponenty montážního systému novotegra slouží pouze k upevnění fotovoltaických modulů. Je třeba použít vhodné komponenty podle typu střechy budovy.

Předpokladem použití montážního systému novotegra ke stanovenému účelu je dodržování pokynů této příručky týkajících se bezpečnosti a montáže.

Nepoužívá-li se montážní systém ke stanovenému účelu, nejsou-li dodrženy bezpečnostní pokyny a pokyny pro montáž, nepoužijí-li se příslušné montážní komponenty nebo použijí-li se komponenty nenáležející k tomuto montážnímu systému, zaniká ve vztahu k výrobcí jakýkoli nárok na záruku, odpovědnost za škody a ručení. Za škody a následné škody na jiných komponentech, například fotovoltaických modulech, nebo na samotné budově, jakož i za škody na zdraví odpovídá uživatel.

Osoba provádějící instalaci si musí před montáží přečíst montážní návod. Nejasnosti je nutné před zahájením montáže vyřešit s výrobcem. Je třeba dodržet pořadí montáže podle návodu.

Je nutné zajistit, aby v bezprostřední blízkosti místa prací na stavbě byl k dispozici jeden výtisk montážního návodu.

Je třeba dodržovat montážní předpisy (zatížení modulu, upevnění, rozsah upnutí atd.) výrobce modulů.

Před montáží se musí provést statický výpočet montážního systému podle národních norem s ohledem na zatížení stavby. Údaje důležité pro montáž (např. vzdálenost střešních háků, délky šroubů, přesahy a přečnívání nebo vzdálenost základních lišt a požadovaná balastní zátěž) musejí být stanoveny statickým výpočtem za pomoci návrhového softwaru Solar-Planit.

Přípustný sklon střechy pro použití montážního systému podle tohoto návodu je 0 až 60 stupňů pro montáž paralelně se střechou na šikmé střeše a 0 až 5 stupňů pro vyvýšenou montáž na ploché střeše. Fasádní systémy se musejí montovat paralelně s fasádou.

Při montáži paralelně se střechou s upínacím systémem je nutné pod každý modul symetricky umístit dvě nosné lišty, aby se zajistilo rovnoměrné zatížení spodní konstrukce. Alternativně lze k montáži paralelně se střechou použít také úložné profily.

Je třeba dodržet předepsané utahovací momenty a na místě je namátkově kontrolovat.

Upozornění ke statickému výpočtu

Pro každý projekt se musí provést individuální statický výpočet montážního systému za pomoci návrhového softwaru Solar-Planit. Výjimku představují fasádní systémy, pro něž výpočet provádí společnost novotegra GmbH.

Statický výpočet určuje výhradně nosnost montážního systému novotegra a zohledňuje také jeho uchycení na budově (krokve, vaznice, trapézové plechy atd.). Přenos zatížení uvnitř budovy (statika stavby) se nezohledňuje.

Nosnost komponent montážního systému se určuje na základě plánovaného uspořádání modulů a podkladových údajů o střeše (evidence údajů projektu). Odchytky od plánovaného provedení na místě stavby mohou vést k odlišným výsledkům.

Předpoklady pro zatížení (zatížení a rozložení na střeše) se řídí předpisy Eurokódu pro zatížení pro danou zemi. Pro Švýcarsko se zatížení určuje podle normy SIA 261.

U šikmých střeších se moduly nesmějí montovat nad okřídlí, hřeben střechy a okap ani nad fasádu (zvýšené zatížení větrem). U hřebenu střechy se moduly smějí montovat maximálně do pomyslné vodorovné linie s hřebenáčem a u okřídlí nanejvýš tak, aby s ním byly zarovnané. V oblasti okapu lze moduly s ohledem na zatížení umísťovat nanejvýš do míst, kde končí střešní krytina.

V případě exponované polohy budovy (např. na hraně svahu při zatížení větrem) nebo hromadění sněhu (např. vikýře, záchytné mříže nebo střešní nástavby, jako jsou světlíky apod.) musí uživatel na vlastní odpovědnost vzít v úvahu normy zatížení Eurokódu, resp. SIA 261 (Švýcarsko). Návrhový software tyto případy nezohledňuje.

Statický výpočet montážního systému vychází ze symetrického upevnění modulů na montážní lišty na delší straně modulů (upínací systémy paralelní se střešou), resp. na podpěrné komponenty (elevace) pro rovnoměrný přenos zatížení do spodní konstrukce. U vkládacího systému se pro rovnoměrné rozložení zátěže používá křížové spojení profilů.

Výsledky vypočtené pomocí návrhového softwaru, jako jsou vzdálenosti upevňovacích prvků (např. střešní háky, kombivruty, svorky na falc atd.), délky lišt a počet upevňovacích prvků (např. přímé upevnění na trapézový plech), přesahy (např. přečnívání lišt nebo střešních háků) či vzdálenosti základních lišt a počet upevňovacích prvků (např. spoje lišt), jakož i další informace plynoucí z výpočtu je nutné vzít v úvahu a dodržet.

novotegra je testována a certifikována organizací TÜV Rheinland:



2 Údržba montážního systému

V rámci údržby zařízení se musí v pravidelných intervalech kontrolovat stabilita a funkce montážního systému.

Kromě pohledové kontroly komponent doporučujeme namátkově kontrolovat spoje. Doporučujeme pravidelně kontrolovat, zda instalace není zastíněna vegetací.

Demontáž lze provést níže uvedenými kroky v opačném pořadí.

Údržbu musí provádět specializovaná firma, která má prokazatelně zkušenosti s elektroinstalacemi a prací s montážními systémy.

3 novotegra pro zelené střechy

Tento montážní návod popisuje montáž spodní konstrukce na střechách s fóliovou nebo bitumenovou hydroizolací a obdobně platí i pro střechy se štěrkovou výplní nebo zelené střechy.

Na plochých střechách bez atiky se moduly musejí montovat minimálně 1,50 m od okraje střechy. U plochých střech s atikou je třeba dodržet minimální vzdálenost 50 cm od vnitřní hrany atiky nebo se musí zohlednit vzdálenost podle individuálního výpočtu pomocí návrhového softwaru, aby mohly být splněny obecné podmínky zkoušek ve větrném tunelu.

V závislosti na materiálu střešní hydroizolace může být zapotřebí umístit mezi hydroizolaci a spodní konstrukci dělicí/kluznou anebo ochrannou vrstvu. Montážní firma instalující fotovoltaické zařízení musí tyto práce koordinovat přímo se zadavatelem stavby a specializovanou firmou provádějící hydroizolaci.

Spodní konstrukce se montuje bez prostupu střechou. Proti sání větru se fotovoltaické zařízení zajišťuje balastní zátěží (substrátem, resp. vhodnými kameny) na základě výsledků zkoušek systému ve větrném tunelu. Potřebná výška substrátu, resp. balastní zátěž pro konkrétní projekt se stanoví pomocí návrhového softwaru. Stanovená balastní zátěž platí pro plánovaný systém, odchylky od plánovaného provedení na místě stavby mohou vést k odlišným výsledkům.

Průkaz odolnosti zařízení proti posunutí se provádí se součinitelem tření $\mu = 0,5$. Tuto hodnotu musí před instalací zkontrolovat montážní firma. Stanoví-li montážní firma součinitel tření předem, lze průkaz se stanovenou hodnotou provést v rámci plánování.

Obecné podmínky, které je třeba dodržet na základě výsledků zkoušek ve větrném tunelu:

- sklon střechy 0–5 stupňů
- ploché střechy s atikou a bez atiky
- vzdálenost zařízení od kraje střechy (bez atiky) = 1,50 m
- vzdálenost zařízení od atiky (vnitřní hrana) = viz projektová dokumentace; min. 50 cm
- délka modulu = max. 1,85 m
- šířka modulu = max. 1,34 m
- orientace modulů: na výšku
- úhel elevace (pevný) = 10°
- rozteč řad = viz projektová dokumentace

Montážní systém je dimenzován pro zatížení do 2,4 kN/m² (2400 Pa). Moduly (upínací plocha 11 × 52 mm) se upínají na delší straně rámu. Případné odtokové otvory v rámech modulů ani k tomuto účelu určená konstrukční řešení podpěrných prvků se nesmějí zakrývat.




4 Komponenty systému, nástroje a nářadí

4.1 Co je potřeba k montáži

Obrázek	Nástroj	Komponenta*	Produktová skupina
		Substrátová deska pro zelenou střechu Materiál: recyklovaný HDPE	Vrstva pod substrát / dělicí vrstva
		Substrátová deska pro zelenou střechu poloviční Materiál: recyklovaný HDPE	Vrstva pod substrát / dělicí vrstva
		Podpěra modulu pro zelenou střechu vysoká M12 Materiál: recyklovaný plast	Elevace
		Podpěra modulu pro zelenou střechu nízká M12 Materiál: recyklovaný plast	Elevace
		Upevňovací šroub pro podpěru pro zelenou střechu 6 x 80 mm Materiál: nerez ocel Nástroj: TX25	Upevňovací prostředky
		Pojistná přírubová matice M12 Materiál: nerezová ocel Nástroj: SW 18 mm	Upevňovací prostředky
		C profil Materiál: hliník	Profilové lišty
		Sada spojky profilů C Materiál: hliník a nerez ocel Nástroj: Speciální nástavec-ořech SW 18 mm	Spojky profilů a volné uložení
		Sada spojky profilů C47 S Materiál: hliník Nástroj: ořech SW 8 mm	Spojky profilů
		Sada středových svorek C Materiál: hliník, hliníková slitina a nerez ocel Nástroj: ořech SW 8 mm	Upevnění modulu
		Sada koncových svorek C Materiál: hliník, hliníková slitina a nerez ocel Nástroj: ořech SW 8 mm	Upevnění modulu





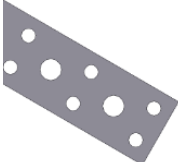




* Komponenty se obměňují v závislosti na požadavcích střechy, statickém výpočtu

či výběru komponent a mohou se lišit od zde uvedeného vyobrazení.

Obrázek	Nářadí	Určeno pro nástroj	Použití
	Aku šroubovák	Bit Torx TX25 Ořech SW 8 mm	Spojení komponent Montáž svorek
	Momentový klíč do min. 8 Nm	Ořech SW 8 mm Ořech SW 18 mm	Montáž svorek Zemnicí konektor
	Kapovací pila	---	Řezání profilů

** Požadované komponenty v závislosti na podobě spodní konstrukce pro rozložení balastní zátěže u okraje zařízení.

4.2 Komponenty montážního systému – volitelné

Obrázek	Nástroj	Komponenta***	Produktová skupina
		Spona kabelového vázacího pásku pro stojinu	Zajištění kabelů
		Kabelová spona d = 10 mm	Zajištění kabelů
		Sada zemnicího konektoru SW 18 Materiál: nerez ocel Nástroj: speciální nástavec-ořech SW 18 prodloužený	Příslušenství a volitelné komponenty
		Děrovaná Al páska 10 000x20x1 Materiál: hliník Nástroj: ořech SW 8 mm	Příslušenství a volitelné komponenty
		Upevňovací šroub beztrískový 5,5 mm	Upevňovací prostředky
		Kontaktní plech pro středovou svorku	Příslušenství a volitelné komponenty

*** Volitelné komponenty montážního systému, např. pro vizuální vylepšení zařízení, vedení kabelů nebo uzemnění montážního systému.

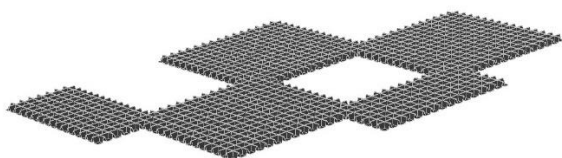
5 Montáž spodní konstrukce

Před montáží je třeba na střeše vyměřit modulové pole a stanovit polohu modulů s ohledem na případné překážky, jako jsou kopulové či pásové světlíky, ventilátory nebo odtokové otvory.

Níže jsou vysvětleny jednotlivé kroky montáže systému východ–západ. Odkazuje se přitom na jednotlivé varianty montáže (VM) pro různé možnosti provedení, resp. na varianty systému jih a „motýlí křídla“. Následují příslušné pracovní kroky.

5.1 Instalace substrátových desek a montáž podpěrných prvků

Umístění substrátových desek

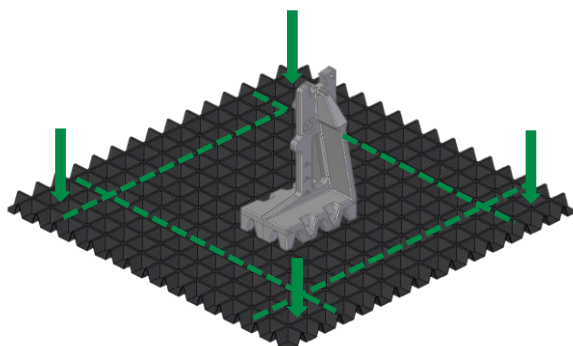


Určete výchozí bod a vyměřte první celou substrátovou desku. Následující substrátové desky (celé/poloviční) rozmístíte podle projektové dokumentace.

NOTICE

Vždy berte v úvahu přesah substrátových desek. Před umístěním substrátových desek musí být nainstalována vhodná filcová dělicí vrstva. Substrátové desky neslouží jako retenční či drenážní vrstva. Je-li taková vrstva zapotřebí, musí se umístit pod ně.

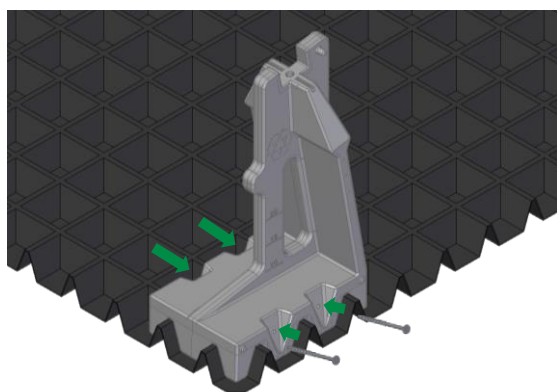
Umístění a upevnění podpěr modulů



Na substrátové desky umístěte podpěry modulů (vysoké/nízké) podle projektové dokumentace. Každou podpěru připevněte na určených místech čtyřmi šrouby 6 x 80 mm. Podpěry se umísťují do rohů substrátových desek (celých). V těchto rozích se substrátové desky musejí překrývat s polovičními deskami.

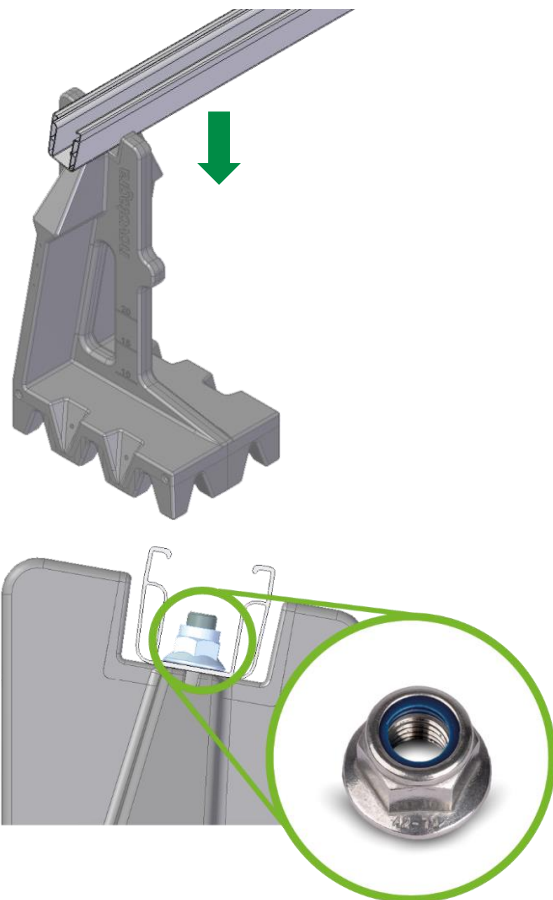
NOTICE

Při vyrovnávání na kraji substrátové desky je třeba se v horizontálním a vertikálním směru orientovat podle rastru desky. Vždy dodržujte projektovou dokumentaci.

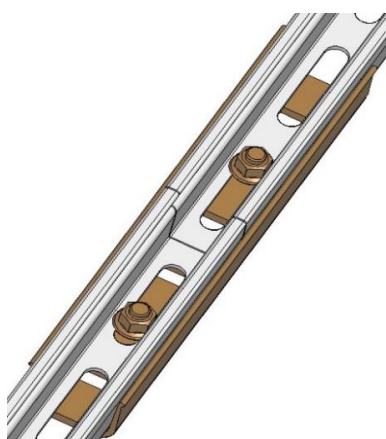


5.2 Montáž a upevnění profilů

Umístění C profilu pro zelenou střechu



Spojení C profilů



Umístěte profil na podpěry modulu. Podélný otvor v profilu nasadíte na šroub v podpěře. Ke každé podpěře profil zafixujete pomocí pojistné přírubové matice M12.

NOTICE

Pojistná přírubová matice je opatřena fixačním přípravkem. Pojistná přírubová matice musí těsně doléhat ke dnu profilu. Předpínání není nutné.

Každý profil musí spočívat nejméně na dvou podpěrách a být k nim připevněn.

Po montáži podpěr a profilů je třeba rozmístit substrát. Substrát funguje jako balastní zátěž, přičemž jeho hmotnost na m² je uvedena v projektové dokumentaci. V případě potřeby se musejí na substrátové desky jako dodatečná zátěž umístit ještě kameny. Na 1 m² musí být naneseno nejméně 60 kg substrátu. Stabilitu montážního systému lze zaručit až po umístění potřebného množství balastní zátěže / substrátu.

WARNING

Při řezání profilů je nutné dodržovat předpisy pro prevenci úrazů.

Profily lze k podpěrám připevňovat pouze pojistnými přírubovými maticemi M12.

Srazte konce profilů k sobě, spojku umístěte tak, aby se spoj nacházel uprostřed, a připevněte k profilům pomocí šroubů, které jsou součástí sady. Použitá spojka a počet šroubů se řídí typem profilu (VM 1.1). Maximální délka profilové lišty bez přerušení 17 m, poté umístěte dilatační spáru nebo volné uložení (VM 1.3).

NOTICE

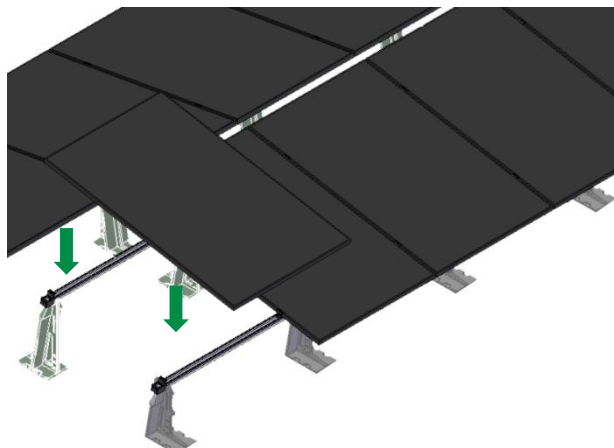
Utahovací moment samojistných matic 50 Nm.

WARNING

Při řezání je nutné dodržovat předpisy pro prevenci úrazů (UVV).

5.3 Montáž modulů

Orientace a upevnění modulů

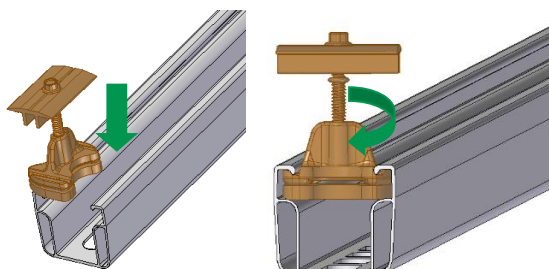


Fotovoltaické moduly umístěte na montážní profily na výšku a vycentrujte je. Na začátek a konec řady modulů se instalují koncové svorky, mezi moduly středové svorky.

NOTICE

U hřebenu střechy musí být mezi moduly mezera minimálně 50 mm.

Montáž středových a koncových svorek

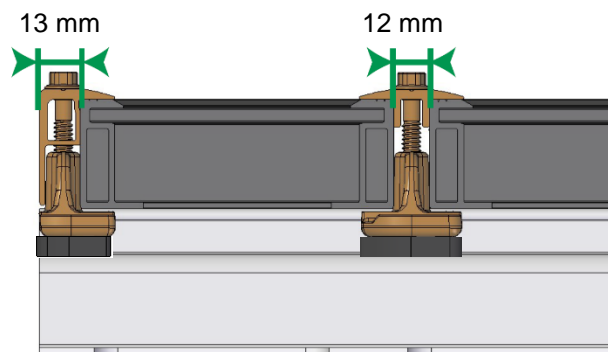


Středové, resp. koncové svorky zasuňte do komory profilu shora v místě upnutí. Poté v profilu otočte maticí a nasuňte modulové svorky na rám modulu.

NOTICE

Montáž kontaktního plechu viz VM 2.2

Prostorové požadavky na středové a koncové svorky



Koncové svorky lze montovat na konec profilové lišty.

Modul zasuňte až k matici středových svorek.

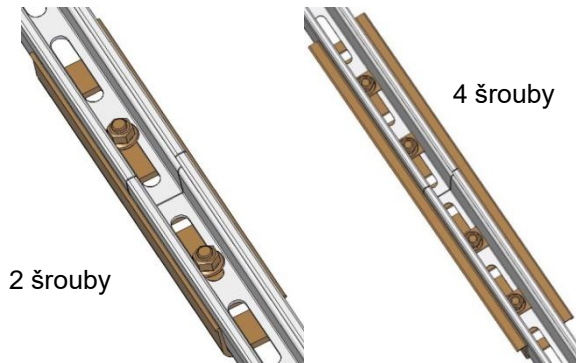
NOTICE

Utahovací moment středových svorek 10 Nm
Utahovací moment koncových svorek 8 Nm

5.4 Varianty montáže

VM 1 Spojky profilů

VM 1.1 Montáž spojky C profilů



Spojka profilů:

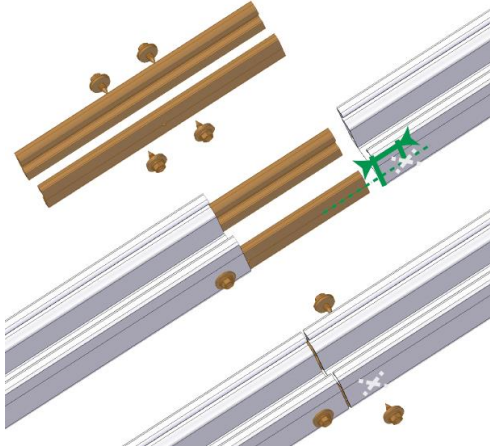
C profil 38 a 47 (vlevo):
Sousední profily se spojují vždy jedním šroubem a samojistnou maticí.

C profil 71 (vpravo):
Sousední profily se spojují vždy dvěma šrouby s podložkou a samojistnou maticí.

NOTICE

Utahovací moment samojistné matice 50 Nm.

VM 1.2 Montáž sady spojky profilů C47 S

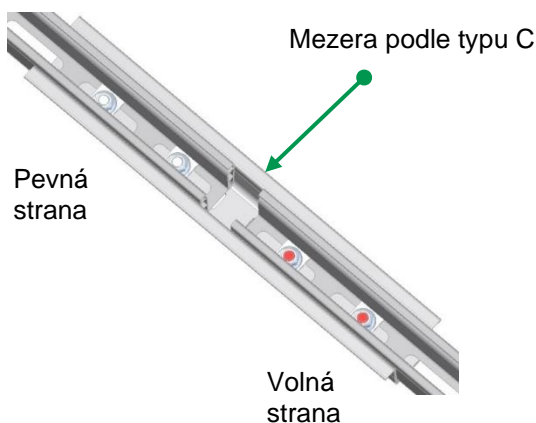


Sadu spojky profilů (1) napůl zasuňte do jednoho ze spojovaných profilů (2) a z obou stran zafixujte samořezným šroubem cca 20 mm od konce profilu. Poté na spojku až na doraz nasuňte druhý profil (3) a přišroubujte stejným způsobem. Maximální délka profilové lišty bez přerušení 13 m, poté umístěte dilatační spáru nebo volné uložení.

WARNING

Při řezání je nutné dodržovat předpisy pro prevenci úrazů (UVV).

VM 1.3 Montáž volného uložení C profilů



Umístěte profily tak, aby mezi jejich konci zůstala mezera, přiložte spojku profilů a připevněte k profilům šrouby na pevné i volné straně. Na pevné straně šrouby dotáhněte. Na volné straně jsou šrouby opatřeny červenou barvou a po dotažení se musejí opět povolit (asi o 1/2 otáčky). Maximální délka profilové lišty s volným uložením 40 m, poté umístěte dilatační spáru.

NOTICE

Utahovací moment samojistné matice na pevné straně 50 Nm.

Vzdálenost konců sousedních profilů:

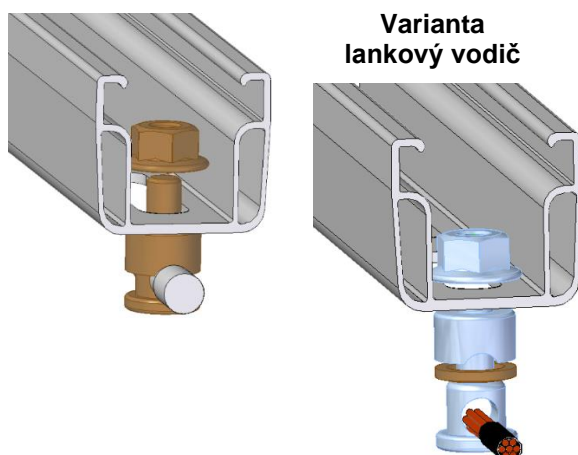
- C profil 38 a 47: 20 mm
- C profil 71: 40–50 mm

WARNING

Volné uložení nikdy neinstalujte pod modul.

VM 2 Uzemnění

VM 2.1 Montáž zemnicího konektoru



Zemnicí drát (\varnothing podle národních předpisů): Demontujte zemnicí konektor, odstraňte upínací podložku. Komponentu prostrčte zespodu otvorem v C profilu. Protáhněte zemnicí drát (2) otvorem (vhodný pro \varnothing 6–10 mm) a připevněte komponentu samojistnou maticí ke dnu profilu.

Zemnicí kabel (\varnothing podle národních předpisů): Zemnicí kabel (např. lankový vodič) odizolujte a protáhněte otvorem. Upínací podložku (1) ponechte na místě. Upevněte samojistnou maticí ke dnu profilu.

NOTICE

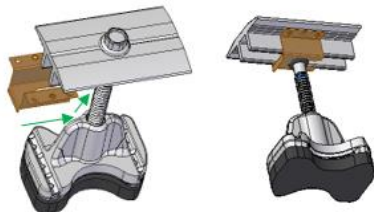
Utahovací moment zemnicího drátu 20 Nm, zemnicího kabelu 10 Nm.

Zemnicí konektor slouží pro připojení montážního systému k pospojování.

WARNING

Dodržujte platné normy a směrnice, např. normu pro ochranu před bleskem.

VM 2.2 Montáž kontaktního plechu

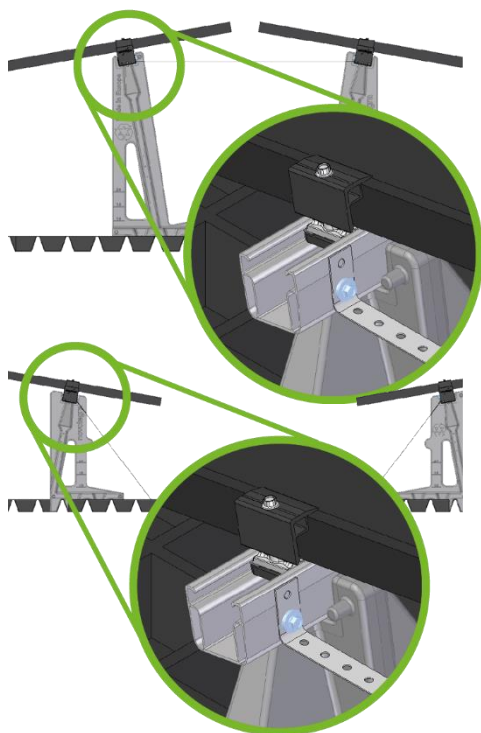


Kontaktní plech nasuňte za jazýček přes stojinu středové svorky až ke šroubu.

NOTICE

Montáž středové svorky s nasazeným kontaktním plechem se provádí dle popisu v kapitole 5.3 výše.

VM 2.3 Montáž děrované pásky



Děrovanou hliníkovou pásku zkratíte na potřebnou velikost. Nasadíte pásku do žlábků na boku nosné lišty modulů. Do žlábků umístíte a zašroubujete upevňovací šroub. Děrovaná páska se montuje mezi dvě vysoké a dvě nízké podpěry modulů.

NOTICE

Děrovaná Al páska slouží ke vzájemnému propojení jednotlivých řad modulů pro vyrovnání potenciálů.

WARNING

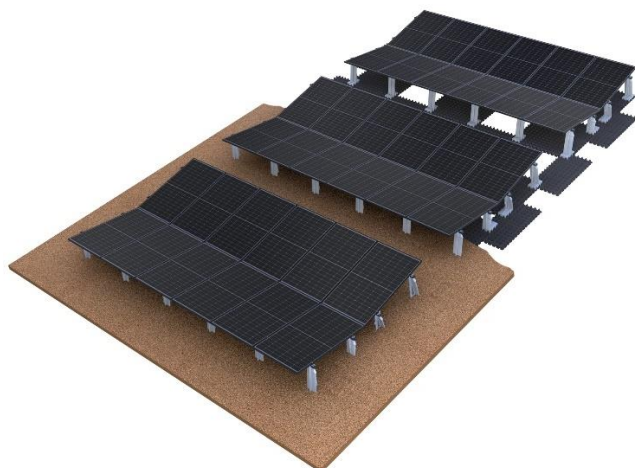
Dodržujte platné normy a směrnice, např. normu pro ochranu před bleskem.

VM 3
Orientace modulů na jih



Umístěte a upevněte komponenty v souladu s projektovou dokumentací. Další postup montáže je stejný jako pro variantu východ–západ.

VM 4
Orientace modulů „motýlí křídla“ (východ–západ)



Umístěte a upevněte komponenty v souladu s projektovou dokumentací. Další postup montáže je stejný jako pro variantu východ–západ.

6 Záruka / odpovědnost za výrobek (a jejich vyloučení)

Kromě výše uvedených předpisů a bezpečnostních pokynů musí firma provádějící montáž dodržovat platné předpisy a osvědčené technické postupy.

Za dimenzování montážního systému novotegra odpovídá montážní firma.

Za propojení rozhraní mezi montážním systémem a budovou odpovídá montážní firma. Patří sem také utěsnění pláště budovy.

V případě plochých střech musí montážní firma na vlastní odpovědnost posoudit hydroizolaci střechy s ohledem na materiál izolace, odolnost, stárnutí, kompatibilitu s jinými materiály, celkový stav střešní izolace, požadavek na dělicí vrstvu mezi střešní izolací a montážním systémem. Požadovaná a nezbytná opatření, resp. preventivní opatření na ochranu střešní izolace při montáži nosné konstrukce fotovoltaického zařízení musí zajistit montážní firma, v případě potřeby za pomoci specializovaného řemeslníka. Společnost novotegra GmbH nenese odpovědnost za chybná či nedostatečná opatření na ochranu střešní izolace!

Kontrolu součinitele tření pro výpočet prokazující odolnost fotovoltaických zařízení na plochých střechách proti sklouznutí musí provést na místě montážní firma. Hodnoty součinitele tření zjištěné na místě instalace lze zohlednit zadáním do návrhového softwaru Solar-Planit. Společnost novotegra GmbH nepřebírá odpovědnost za správnost převzatých hodnot a neručí za škody vzniklé kvůli použití nesprávných hodnot.

Je třeba dodržovat specifikace výrobců modulů, kabelů a střídačů. V případě rozporu s tímto montážním návodem se před instalací montážního systému novotegra bezpodmínečně poradte s prodejním týmem společnosti novotegra GmbH nebo (v případě komponent nedodávaných společnostmi novotegra GmbH) s příslušným výrobcem.

Když naši pracovníci prodeje připravují nabídky systému novotegra, nejsou vždy dostatečně známy podmínky na místě instalace, a proto mohou během instalace nastat změny oproti původně nabízenému množství. Tyto změny se v zásadě týkají počtu upevňovacích prvků na plášť budovy (například střešních háků). V takovém případě je nutné dodatečně požadované komponenty instalovat v souladu s dimenzováním.

Společnost novotegra GmbH neručí za nesprávně či neúplně vyplněné evidenční listy údajů. Bezchybné a kompletně vyplněné evidenční listy údajů jsou nezbytně potřeba pro správné dimenzování.

Je nutné dbát na pokyny uvedené v montážním návodu, záruční podmínky a informace o vyloučení odpovědnosti.



novotegra

novotegra GmbH

Eisenbahnstraße 150
72072 Tübingen | Německo

Tel. +49 7071 98987-0
Fax +49 7071 98987-10

info@novotegra.com
www.novotegra.com

