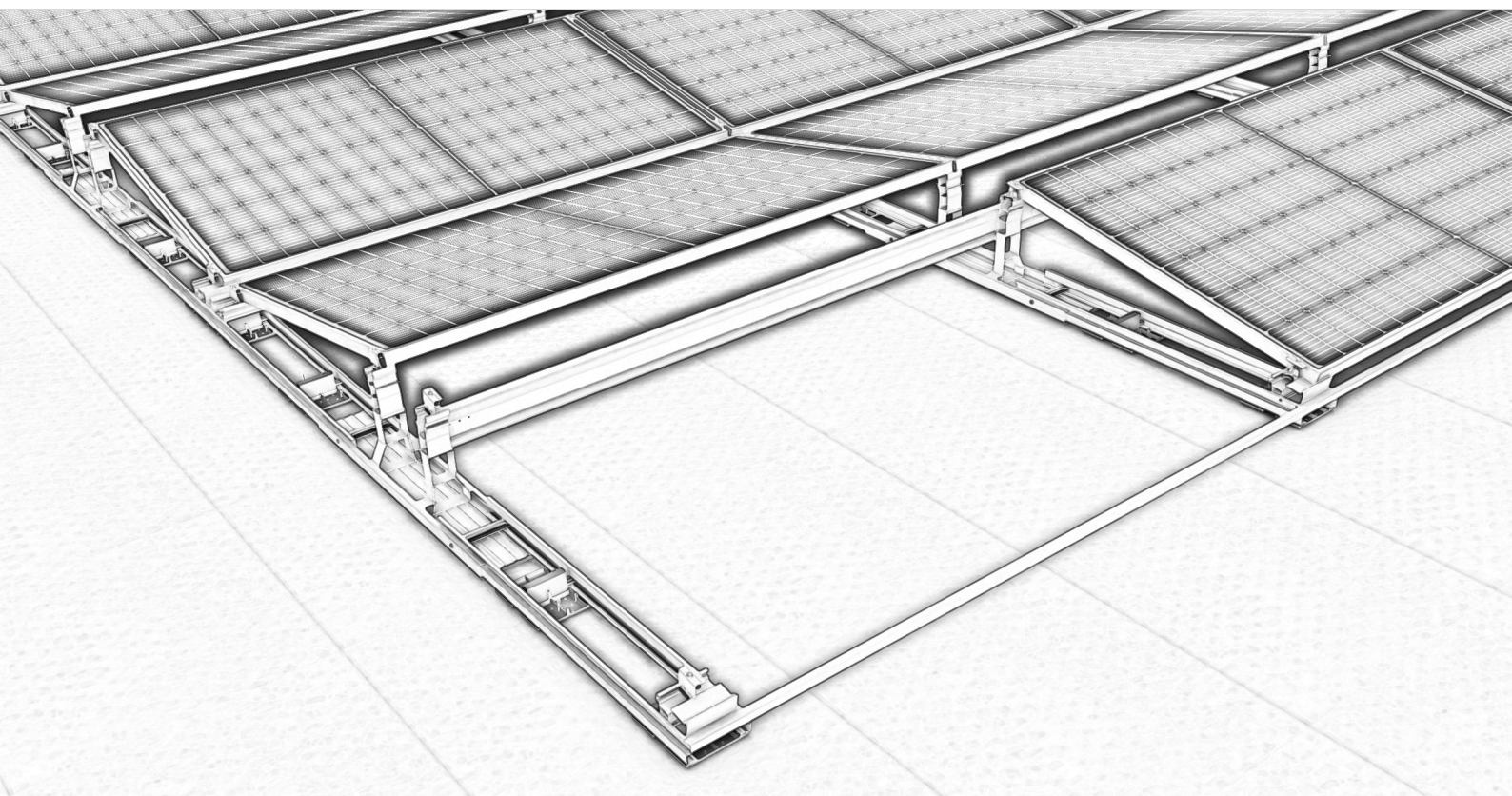
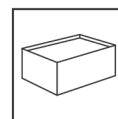


Plat dak | Oost-west-systeem III “The shortcut”

Modulair opgebouwd klemsysteem met horizontaal ondersteunde panelen



Montagehandleiding

- Veiligheidsaanwijzingen [2](#)
- Randvoorwaarden & montageaanwijzingen [3](#)
- Gereedschap, systeemcomponenten en optionele componenten [4-5](#)
- Montage van de draagconstructie [6-14](#)
- Montagevarianten [15-18](#)
- Onderhoud montagesysteem [19](#)



Veiligheidsaanwijzingen



De volgende aanwijzingen zijn algemeen geldig voor ons montagesysteem novotegra en dienen altijd te worden opgevolgd, ongeacht het betreffende type dak en het montagesysteem.

Installaties mogen alleen gemonteerd en in bedrijf gesteld worden door personen die vanwege hun beroepsmatige kwalificatie (bijv. opleiding of werkzaamheden) of ervaring kunnen garanderen dat de uitvoering volgens de voorschriften plaatsvindt.

Alle relevante landelijk en plaatselijk geldende wettelijke maatregelen ter bescherming van de werknemer, voorschriften ter voorkoming van ongevallen, normen, bouwbepalingen en milieuwetgeving, alsmede alle voorschriften die voortkomen uit officiële ongevallenverzekeringen voor werknemers moeten worden nageleefd.

- Tijdens het werk dient er veiligheidskleding te worden gedragen conform de landelijke voorschriften en richtlijnen.
- De montage dient door ten minste twee personen te worden uitgevoerd zodat er altijd hulp is in geval van een ongeval.
- De landelijke voorschriften voor het werken op hoogte en op daken moeten worden nageleefd
- Het werken met elektriciteit dient te worden uitgevoerd onder naleving van de landelijk en plaatselijk geldende normen en richtlijnen en onder naleving van de veiligheidsvoorschriften voor het werken met elektriciteit.

De installateur is verantwoordelijk voor de dimensionering van het montagesysteem novotegra.

Voorafgaand aan de montage moet worden gecontroleerd of het montagesysteem voldoet aan de statische eisen ter plaatse. Bij daksystemen moet ook het draagvermogen van het dak ter plaatse worden gecontroleerd. Neem onze aanwijzingen voor de statische berekening in acht, deze is in te zien op novotegra.com/downloads.

De installateur is verantwoordelijk voor de verbinding tussen montagesysteem en gebouw. Dit omvat ook de dichtheid van het dak membraan. Voor het montagesysteem moet in principe voor elk project een aparte statische berekening worden uitgevoerd met de designsoftware Solar-Planit. Gevelinstallaties zijn hiervan uitgezonderd, de berekening daarvan wordt door novotegra GmbH uitgevoerd

Het montagesysteem is geschikt voor bevestiging van zonnepanelen met gangbare afmetingen. De montagehandleidingen van de zonnepaneelfabrikanten moeten

worden aangehouden. novotegra GmbH voert geen controle van de bouwbaarheid of montagerichtlijnen uit.

De voorschriften van kabel- en omvormerfabrikanten moeten worden nageleefd. Wanneer deze tegenstrijdig zijn met deze montagehandleiding dient u voorafgaand aan de plaatsing van het montagesysteem novotegra contact op te nemen met het sales-team van novotegra GmbH of – in geval van onderdelen die niet door novotegra GmbH geleverd zijn – met de betreffende fabrikant.

Er moet voor worden gezorgd dat er altijd een exemplaar van deze montagehandleiding binnen handbereik beschikbaar is in de onmiddellijke nabijheid van het werk op de bouwlocatie.

Aangezien onze montagesystemen voortdurend worden doorontwikkeld, kunnen montageprocedures of onderdelen wijzigen. Controleer daarom altijd voorafgaand aan de montage de meest recente versie van de montagehandleiding op onze website: novotegra.com/downloads. De montage moet verlopen in de volgorde zoals in deze handleiding beschreven is. Op aanvraag sturen wij u graag de meest recente versies toe.

Bij foutief gebruik en niet-naleven van onze veiligheidsaanwijzingen en montagevoorschriften en bij niet gebruiken van de bijbehorende montageonderdelen of bij gebruik van componenten die niet bij het montagesysteem horen, vervalt elk recht op garantie, vrijwaring en aansprakelijkheid jegens novotegra GmbH. De gebruiker is aansprakelijk voor schade en daaruit voortvloeiende gevolgschade aan andere onderdelen zoals zonnepanelen of aan het gebouw zelf, alsook voor persoonlijk letsel.

De toegestane dakhelling voor het gebruik van het montagesysteem overeenkomstig deze montagehandleiding bedraagt 0 tot 60 graden bij montage parallel aan het schuine dak en 0 tot 5 graden bij verhoogde montage op een plat dak. Gevelinstallaties dienen parallel aan de gevel te worden gemonteerd.

De aarding/potentiaalvereffening van het montagesysteem dient te worden uitgevoerd overeenkomstig de landelijk en plaatselijk geldende normen en richtlijnen.

Als alle veiligheidsaanwijzingen zijn nageleefd en de installatie deskundig wordt geïnstalleerd, geldt er een productgarantie van 12 jaar. Neem onze garanti voorwaarden in acht, deze zijn in te zien op novotegra.com/downloads.

Demontage van het systeem kan plaatsvinden door de stappen hieronder in omgekeerde volgorde uit te voeren.

Randvoorwaarden

Gebruikslocatie:	Platte daken met en zonder attiek
Dakhoek:	0° – 5°
Oriëntatie:	Oost / West
Randafstand:	Afstand installatie tot dakrand (zonder attiek) = 500 mm Afstand installatie tot attiek (binnenrand): 500 mm
Montagehoek:	10°
Paneelmontage:	horizontaal
Paneelgrootte:	Paneelbreedte: 995 mm – 1145 mm paneellengte: max. 2280 mm
Rijafstand:	2230 mm – 2483 mm (afhankelijk van de paneelbreedte)
Grootte moduleveld:	max. Module veldlengte: 40 m (Raillengte) max. Breedte moduleveld: 21 m

Algemene montageaanwijzingen platdaksysteem

Bij platte daken moet de installateur de dakafdichting ter plekke op eigen verantwoordelijkheid beoordelen op het materiaal van het dichtingsmembraan, de weerstand, veroudering, verenigbaarheid met andere materialen, de algemene toestand van de dakafdichting, de noodzaak van een scheidingslaag tussen de dakafdichting en het montagesysteem. De installateur moet, eventueel met de hulp van een specialist, de vereiste en noodzakelijke maatregelen of voorzorgsmaatregelen nemen ter bescherming van de dakafdichting voor de montage van de onderconstructie van een PV-installatie

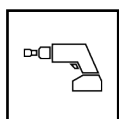
Afhankelijk van het materiaal van de dakafdichting moeten er evt. scheidings- en/of beschermlagen worden aangebracht tussen de dakafdichting en de draagconstructie. Dit moet door de installateur van de PV-installatie rechtsreeks worden afgestemd met de opdrachtgever en het gespecialiseerde bedrijf dat de dakafdichting aanbrengt. Bij de montage van de draagconstructie wordt de dak huid niet doorboord. De PV-installatie wordt tegen windzuiging beschermd door middel van ballastering (bijv. door geschikte stenen)

op basis van de resultaten uit de windtunneltests voor het systeem. De vereiste ballast moet met de planningstool Solar-Planit per project worden vastgesteld. De ballastering geldt voor de geplande installatie, afwijkingen van de planning die ter plaatse ontstaan, kunnen tot andere resultaten leiden.

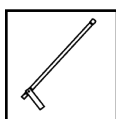
De installateur moet de in de berekening gebruikte wrijvingscoëfficiënt voor het verifiëren van de glijweerstand van PV-installaties op platte daken ter plekke controleren. Op locatie vastgestelde wrijvingscoëfficiënten kunnen worden meegenomen door deze in de designsoftware Solar-Planit in te voeren.

Om het „wandelen“ van de installatie vanwege lengte-uitzettingen door temperatuur tegen te gaan, moet de installatie ter plaatse worden gezekerd. Dit kan bijv. gebeuren door geschikte aanslagpunten in het dakoppervlak aan te brengen of door verankering in de attiek. De aansluitpunten aan het gebouw en de gebouwonderdelen moeten de optredende krachten kunnen opnemen.

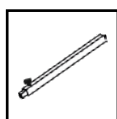
Gereedschap en apparatuur



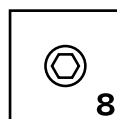
Accuschroevendraaier



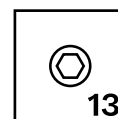
Montage-/
demontagege-
reedschap
GS 150–30



Montagehulp

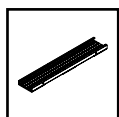


Dop SW 8

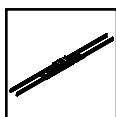


Dop SW 13

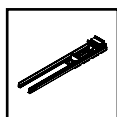
Systeemcomponenten*



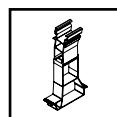
Basiselement
oost-west
690/840 mm



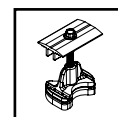
Verbinderset
oost-west
1940 mm



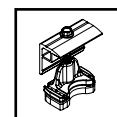
Afsluitset
970 mm



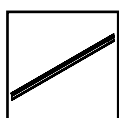
Paneelsteun 10°



Middenklem-
menset C



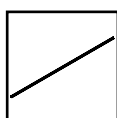
Eindklemmen-
set C



Dwarsdrager
2000/2400 mm



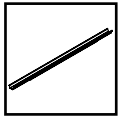
Bevestigings-
schroef PD niet-
verspanend



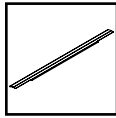
Spanband
20x20x1,5
2000/2400 mm

*De componenten variëren al naargelang de eisen van het dak, de statische berekening resp. de keuze van de componenten en kunnen afwijken van de afbeeldingen hierboven.

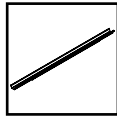
Componenten - optioneel**



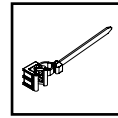
Kabelgoot
basiselement
1250 mm



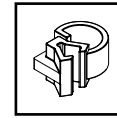
Afdekking
kabelgoot
1250 mm



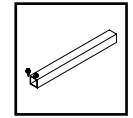
Kabelgoot paneel-
steun 2000/2400
mm



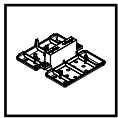
Kabelbinderclip
aan profielrand



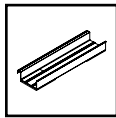
Kabelclip
d = 10 mm



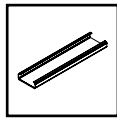
Bevestigingsset
PD optimizer



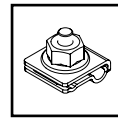
Extra steun
180x150 mm



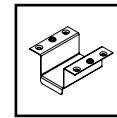
Ballastbak 530
mm



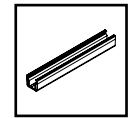
Ballastconsole
650/1150 mm



Aardingsklem
C-rail



Contactplaat
middenklem

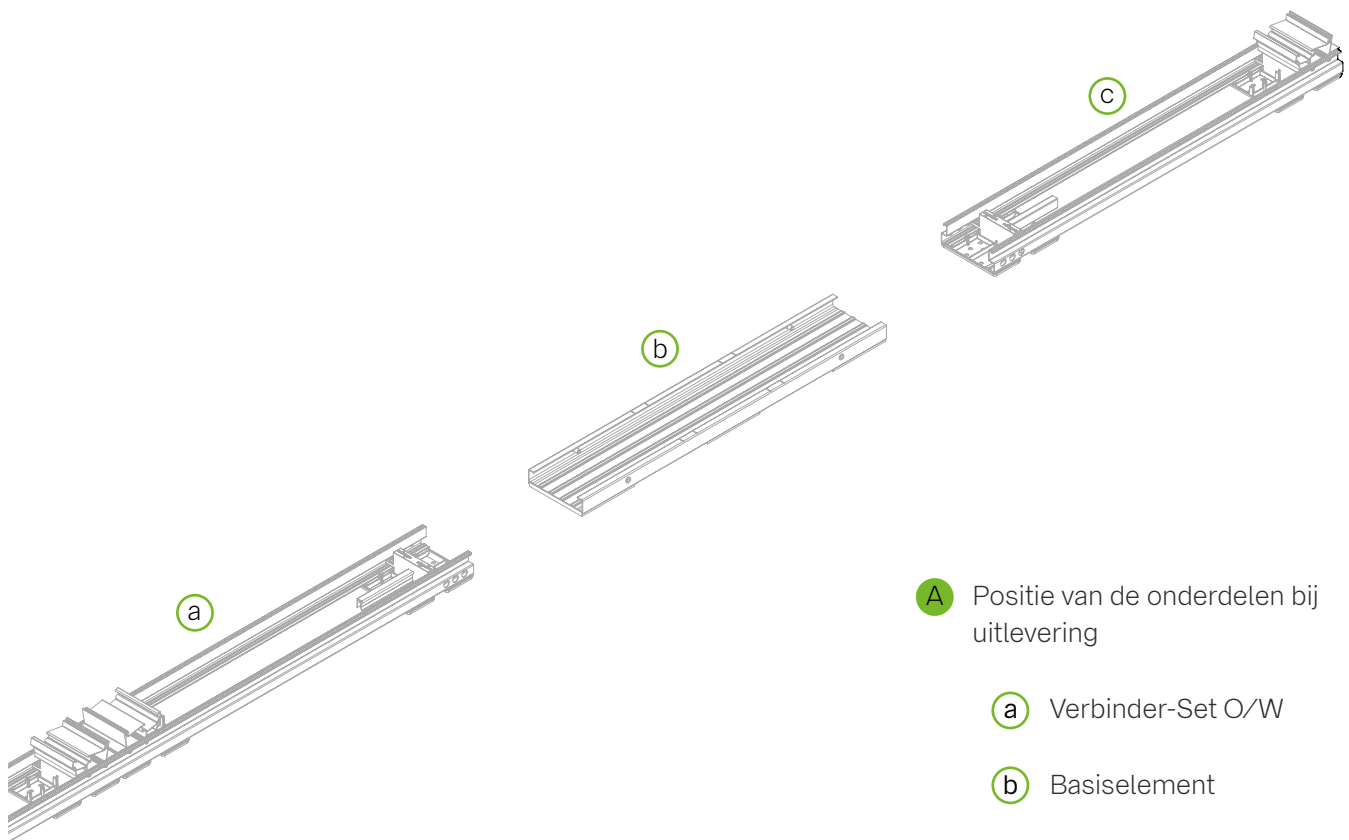


Koppelprofielen

** optioneel verkrijgbare montagesysteemcomponenten, bijv. voor het optisch verfraaien van de installatie, het leggen van kabels of het aarden van het montagesysteem.

Montage van de draagconstructie

1 Onderdelen neerleggen



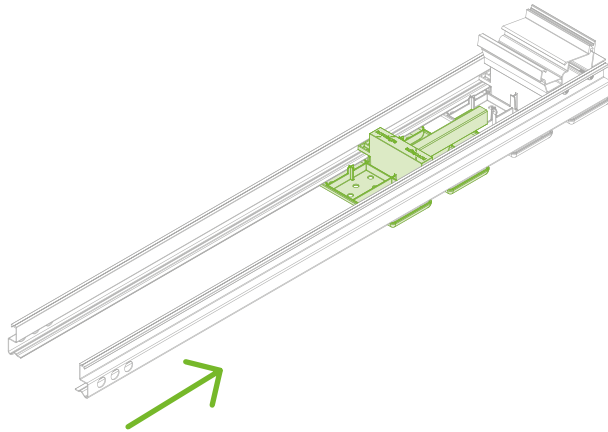
A Positie van de onderdelen bij uitlevering

a Verbinder-Set O/W

b Basiselement

c Afsluitset

2 Railmontage



A Oplegsteun terugschuiven.

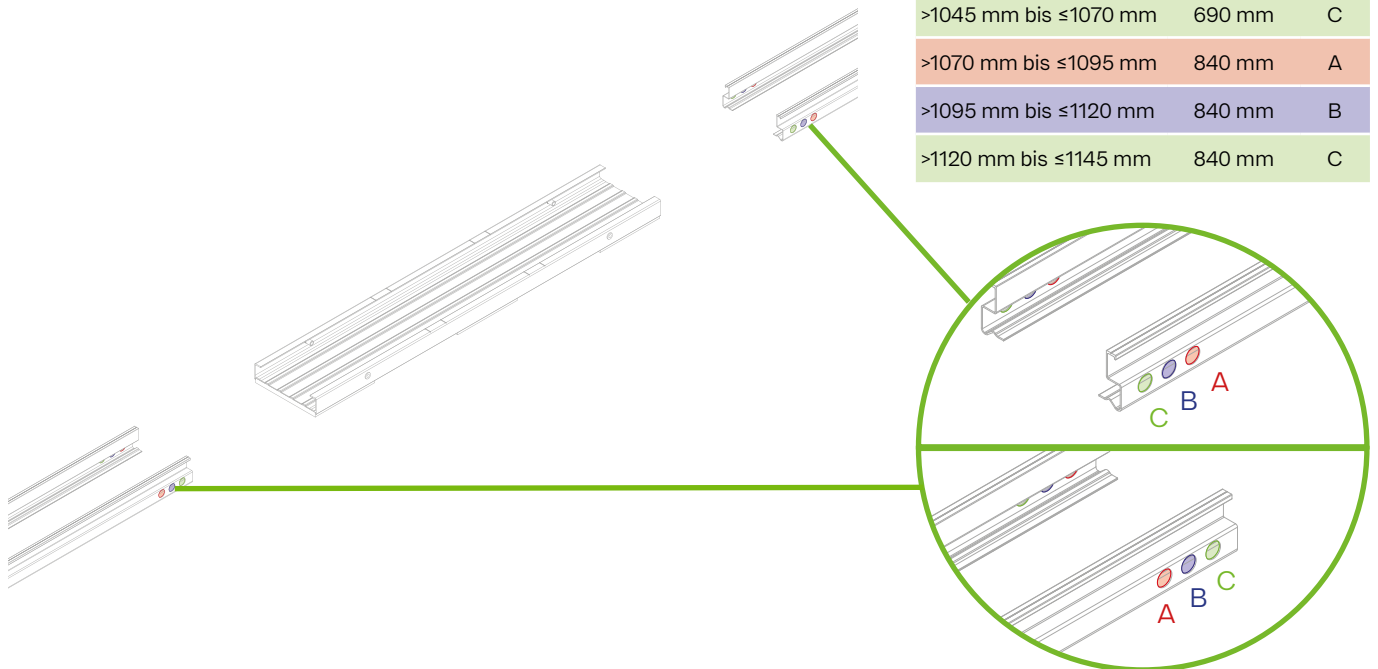


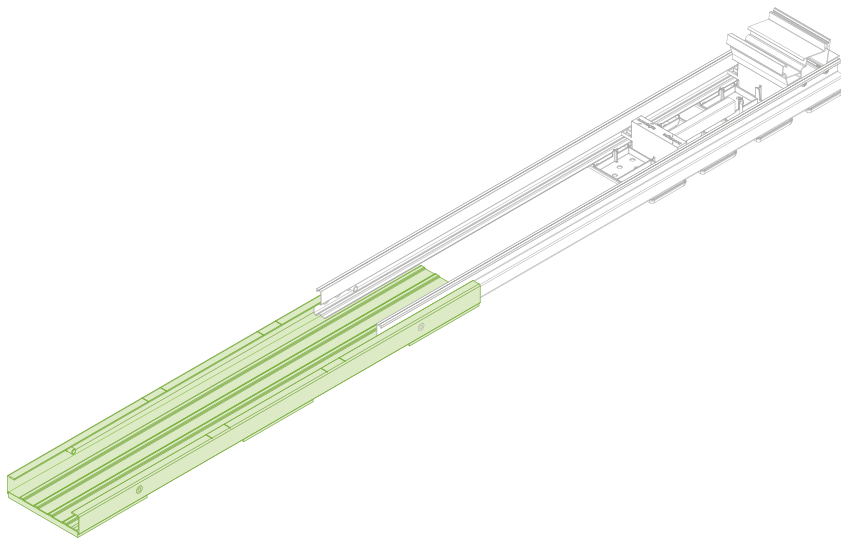
novo-tip:

Om de onderdelen later eenvoudiger in te kunnen klikken, de oplegsteun helemaal naar achteren schuiven.

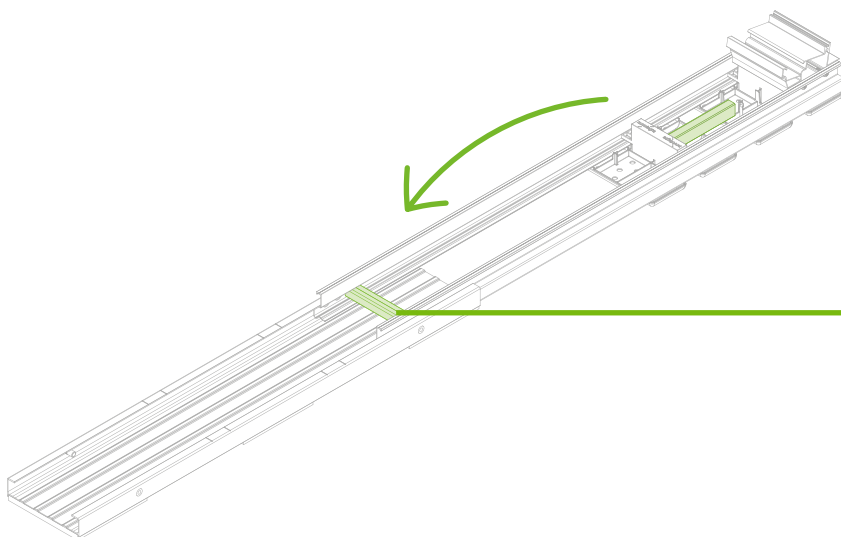
B Houd rekening met de paneelbreedte.

Paneelbreedte	Basiselement	
≥995 mm bis ≤1020 mm	690 mm	A
>1020 mm bis ≤1045 mm	690 mm	B
>1045 mm bis ≤1070 mm	690 mm	C
>1070 mm bis ≤1095 mm	840 mm	A
>1095 mm bis ≤1120 mm	840 mm	B
>1120 mm bis ≤1145 mm	840 mm	C

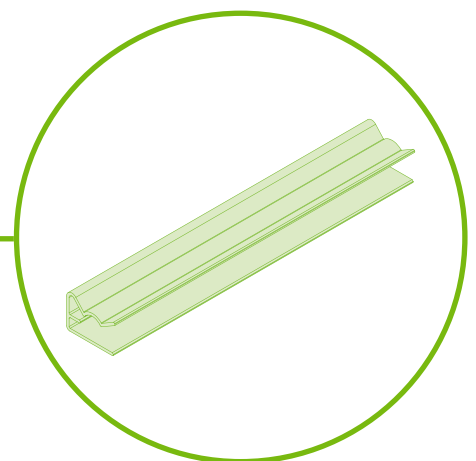




- C Basiselement verbinden met de afsluitset.

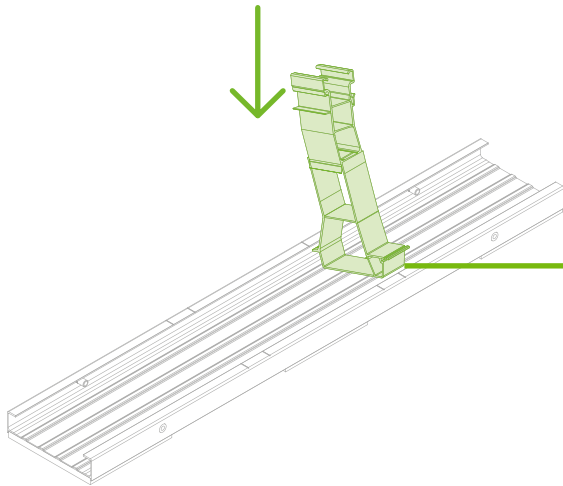


- D Zekering voor de verbinding uit oplegsteun halen en monteren.

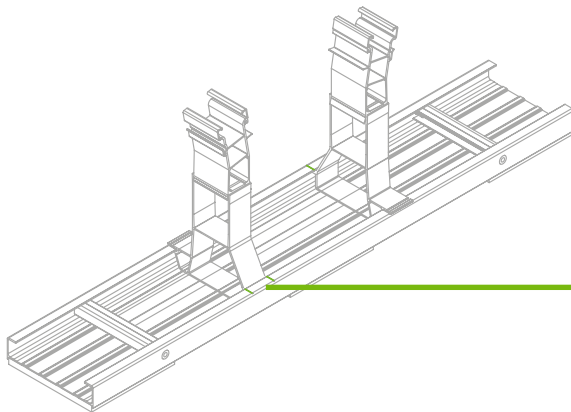
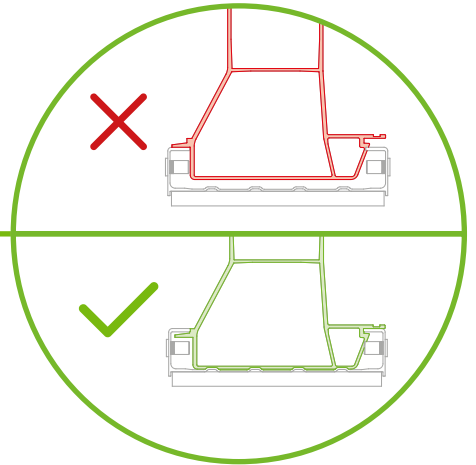


- novo-tip:** Hoorbaar klikken geeft aan dat de installatiezekering correct is geïnstalleerd.

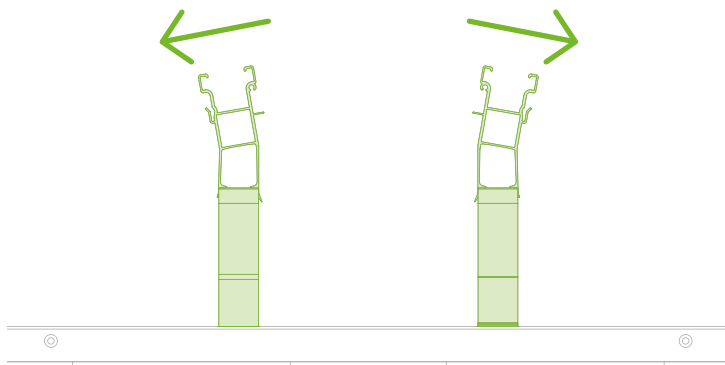
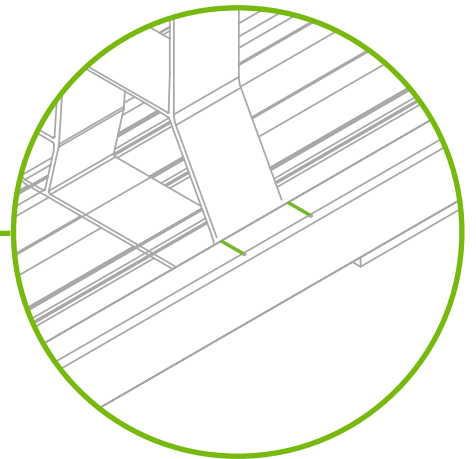
3 Steunen monteren



A Voor het inklikken van de steunen het montage-/demontagegereedschap gebruiken.



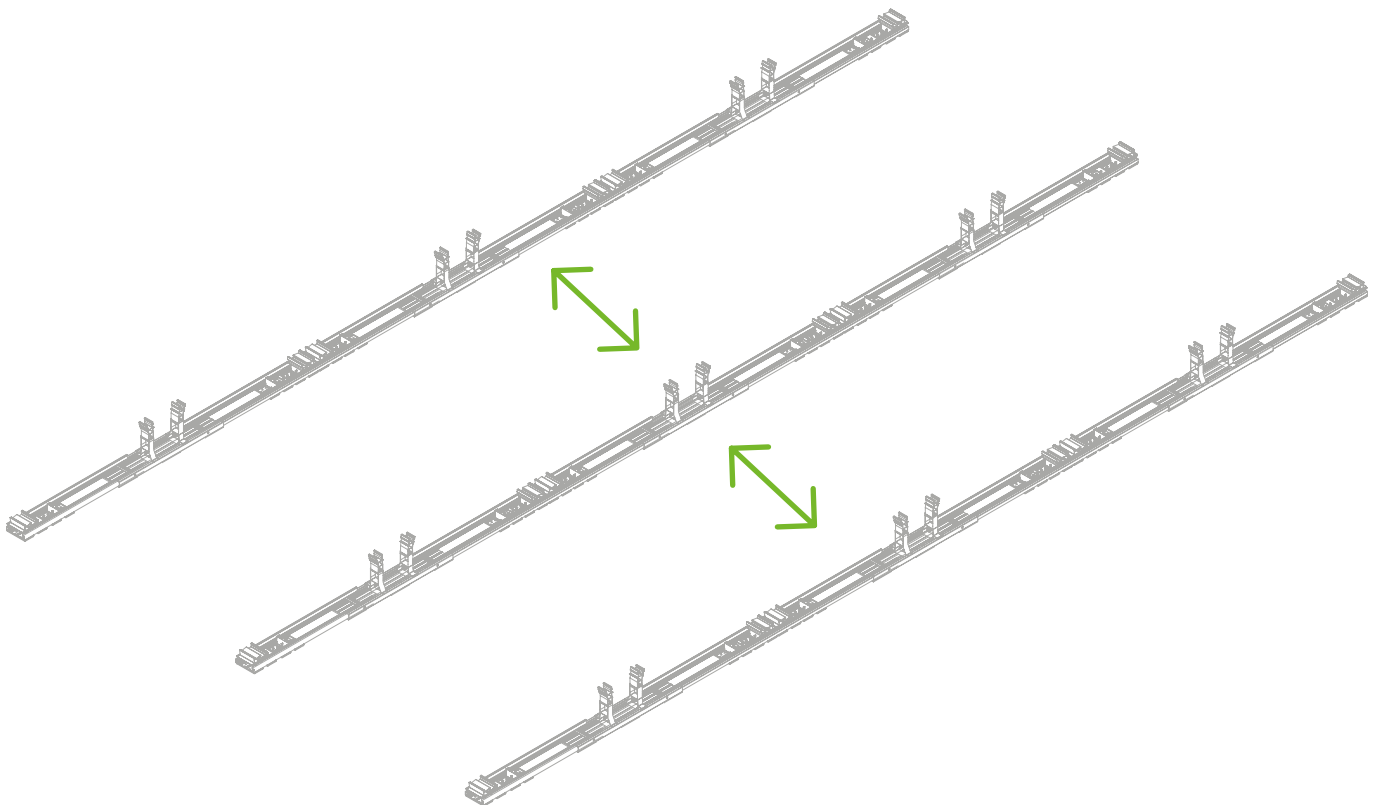
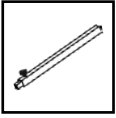
novo-tip:
De markering bepaalt de positie van de steun.



B Oriëntatie van de paneelsteun controleren.

De kop van de paneelsteun moet richting basisvoet hellen.

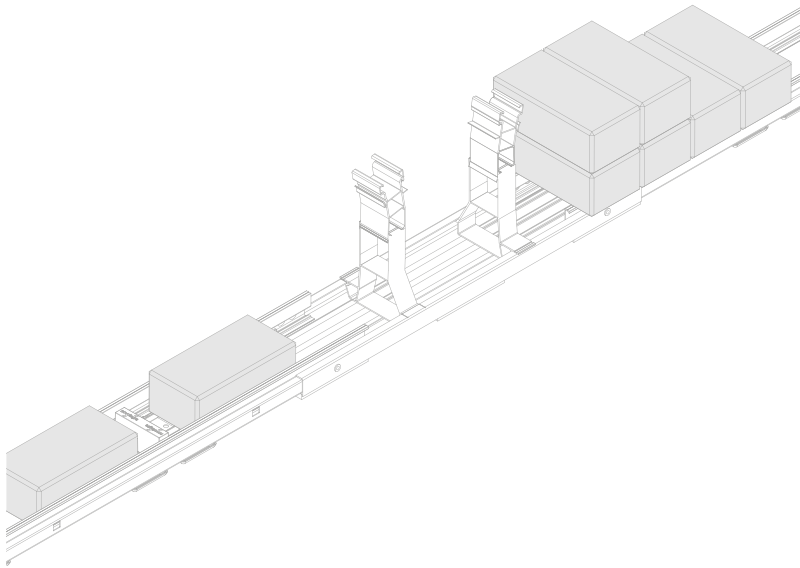
4 Rails neerleggen



- A De onderlinge afstand van de rails is te vinden in de planningsdocumenten.

Montagehulp gebruiken.

5 Ballastering

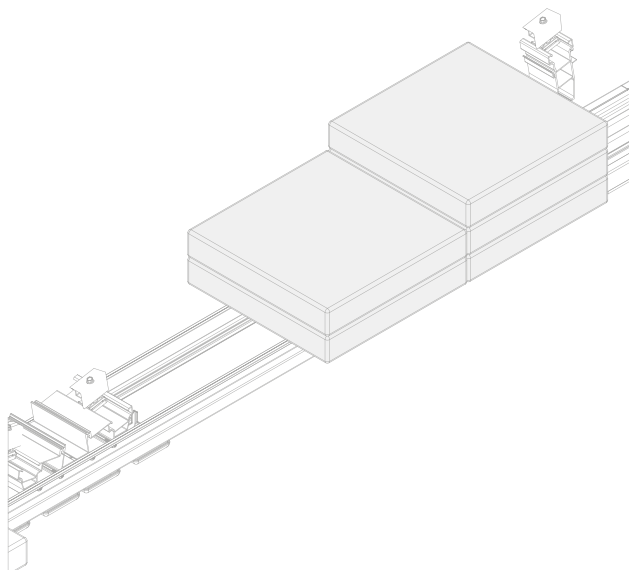


- A** Ballaststenen volgens ballasteringsplan in of op baselement, verbinder- en afsluitset leggen.



novo-tip:

Voor het plaatsen van de ballast bij veel ballast adviseren wij ballastbakken (MV 2 A) en/of ballastconsoles (MV 2 B).

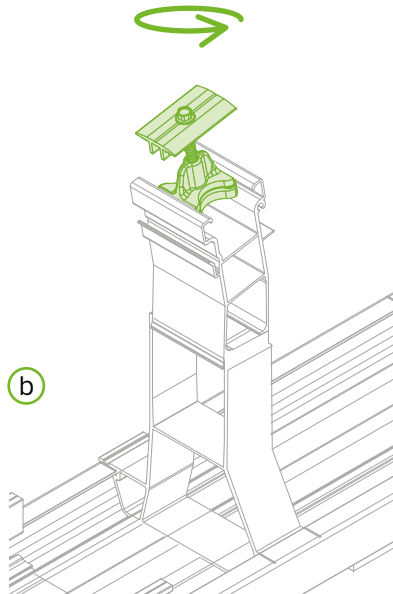
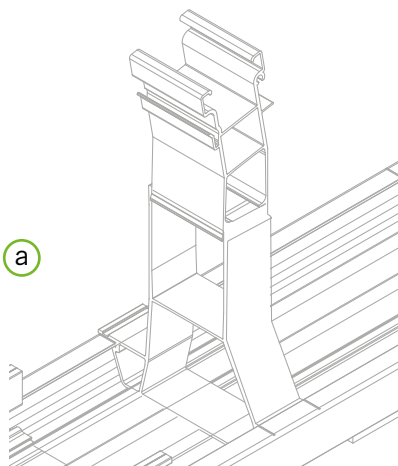
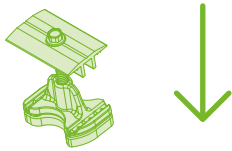
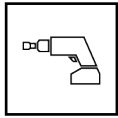
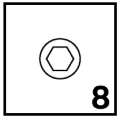


Attentie:

De ballaststenen worden door de opdrachtgever gekozen.

De afmetingen moeten worden afgestemd op het per punt aangegeven gewicht van de ballast.

6 Paneelmontage



A Paneelklem inklikken.

- a** Van bovenaf in de rail plaatsen.
- b** 90° draaien.

B Paneelklemmen aandraaien.

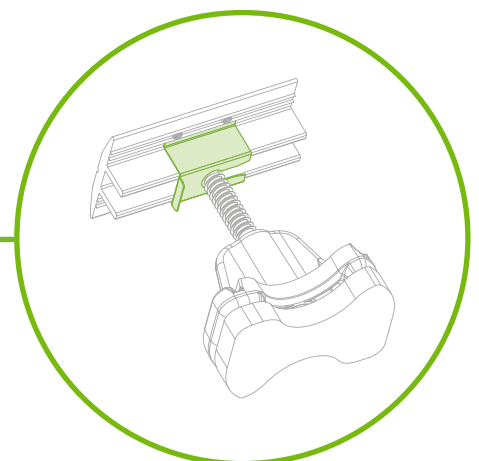
Middenklem: 10 Nm

Eindklem: 8 Nm



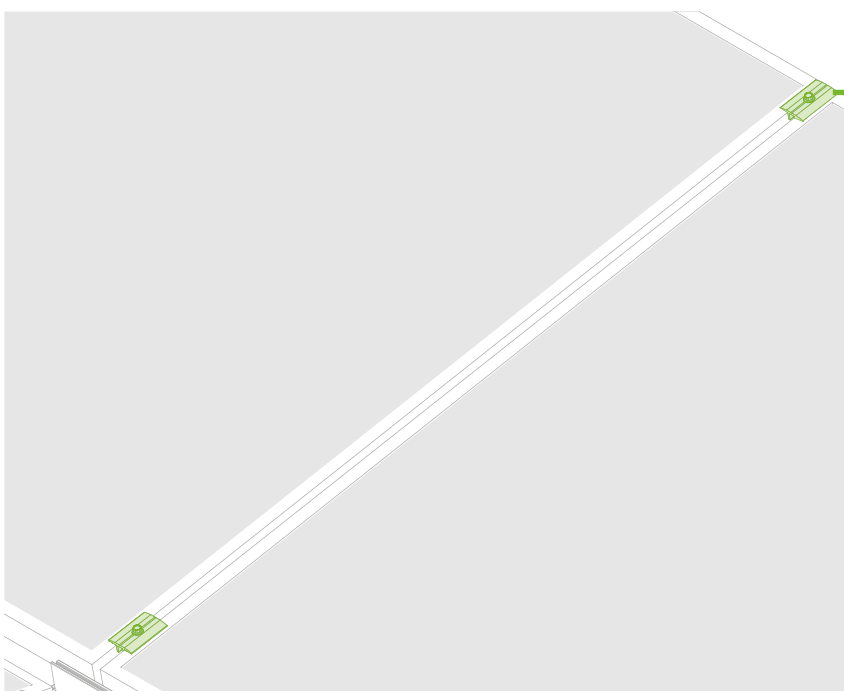
novo-tip:

Eerst één paneelrij volledig monteren. Dan de dwarsdrager plaatsen (zie stap 7). Vervolgens de andere kant van de dubbele rij monteren. De positie van de dwarsdragers is te vinden in de planningsdocumenten.

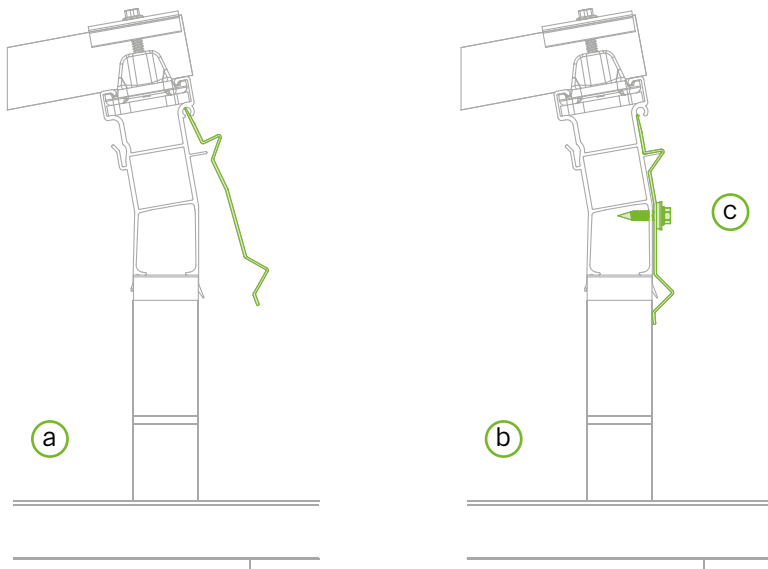
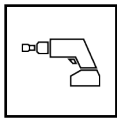
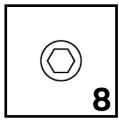


novo-tip:

Zie voor montage contactplaat montagevariant 3. Als er een kabelgoot onder het paneel door moet lopen, moet deze nu worden gemonteerd. Zie voor montage kabelgoot montagevariant 1.



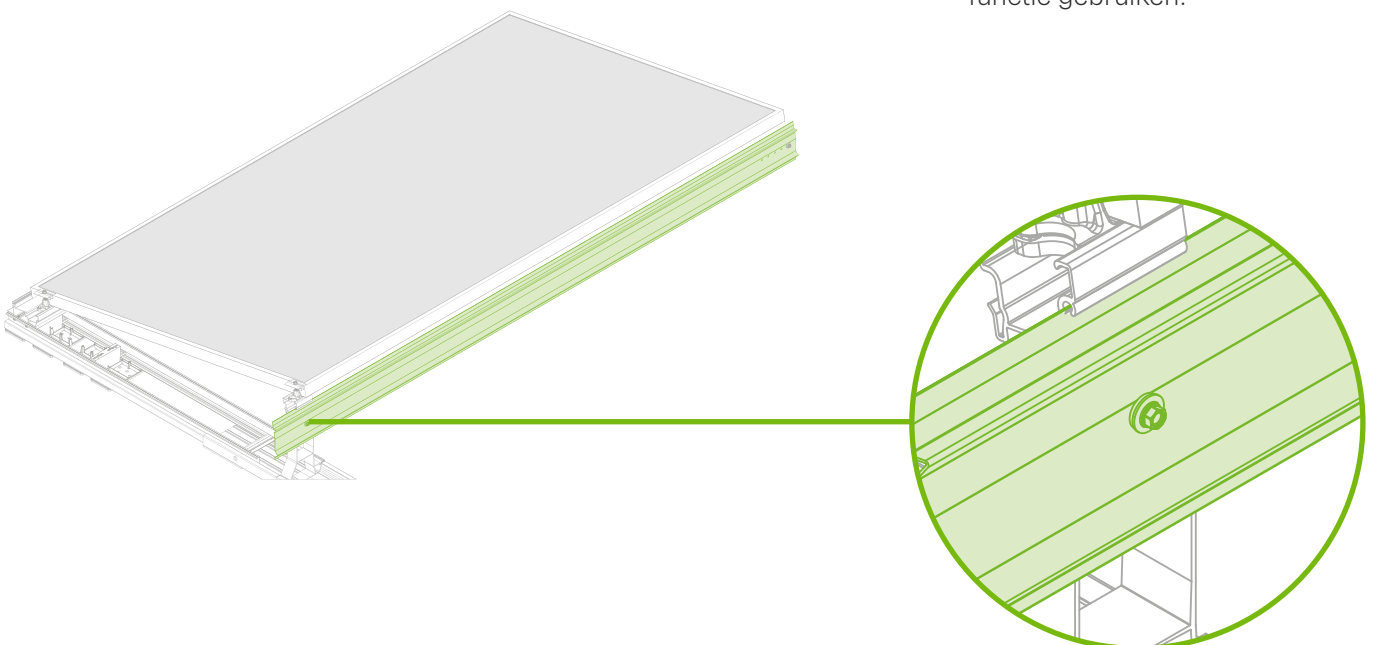
7 Dwarsdragers monteren

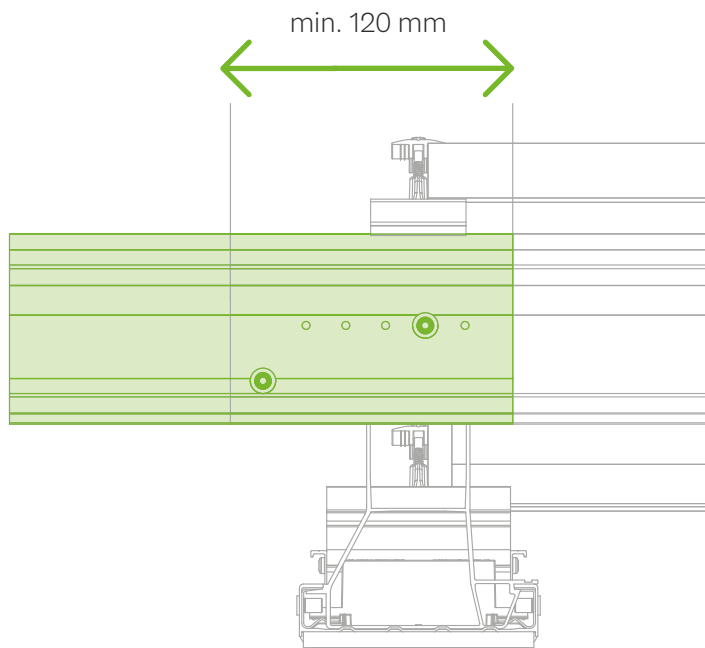


A Dwarsdragers aan paneelsteun monteren.

- a** Inhaken
- b** Naar beneden klappen
- c** Vastschroeven

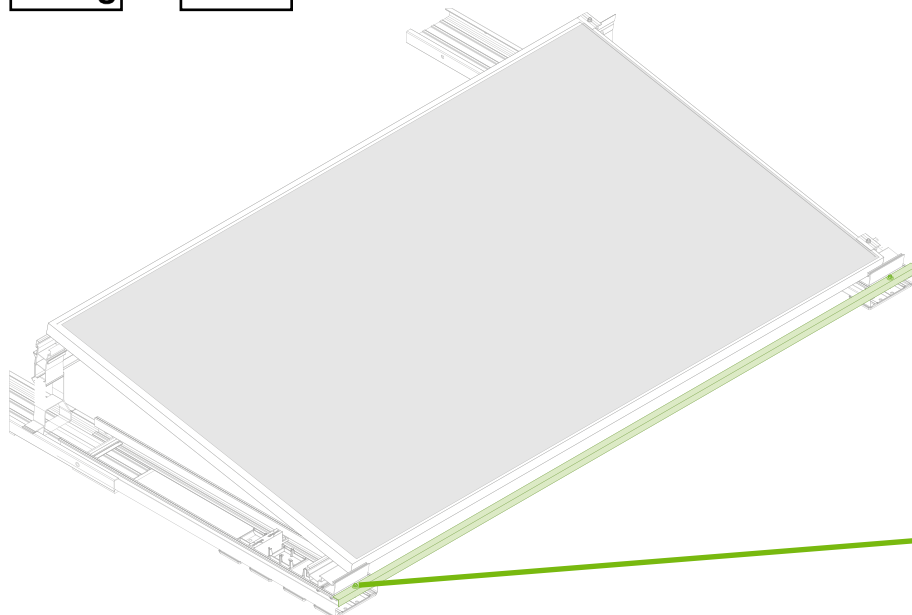
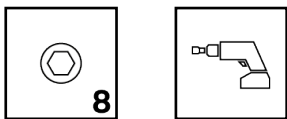
⚠ Attentie:
Schroeven niet doordraaien.
Bij het vastschroeven geen slag-
functie gebruiken.





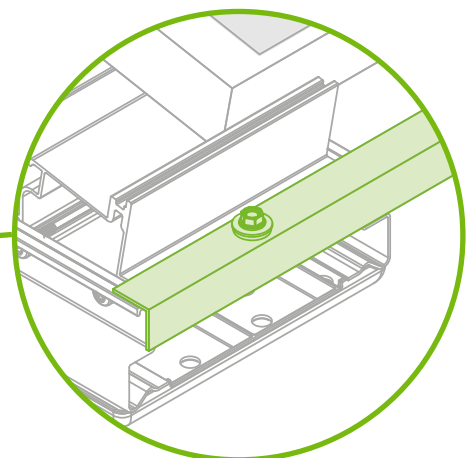
- B** Opeenvolgende dwarsdragers moeten met een overlap van 120 mm gemonteerd en met 2 schroeven bevestigd worden.

8 Spanband monteren



- A** De spanband aan de rand vlak aansluitend en in het midden overlappend monteren. De spanband moet aan elke afsluitset worden vastgeschroefd.

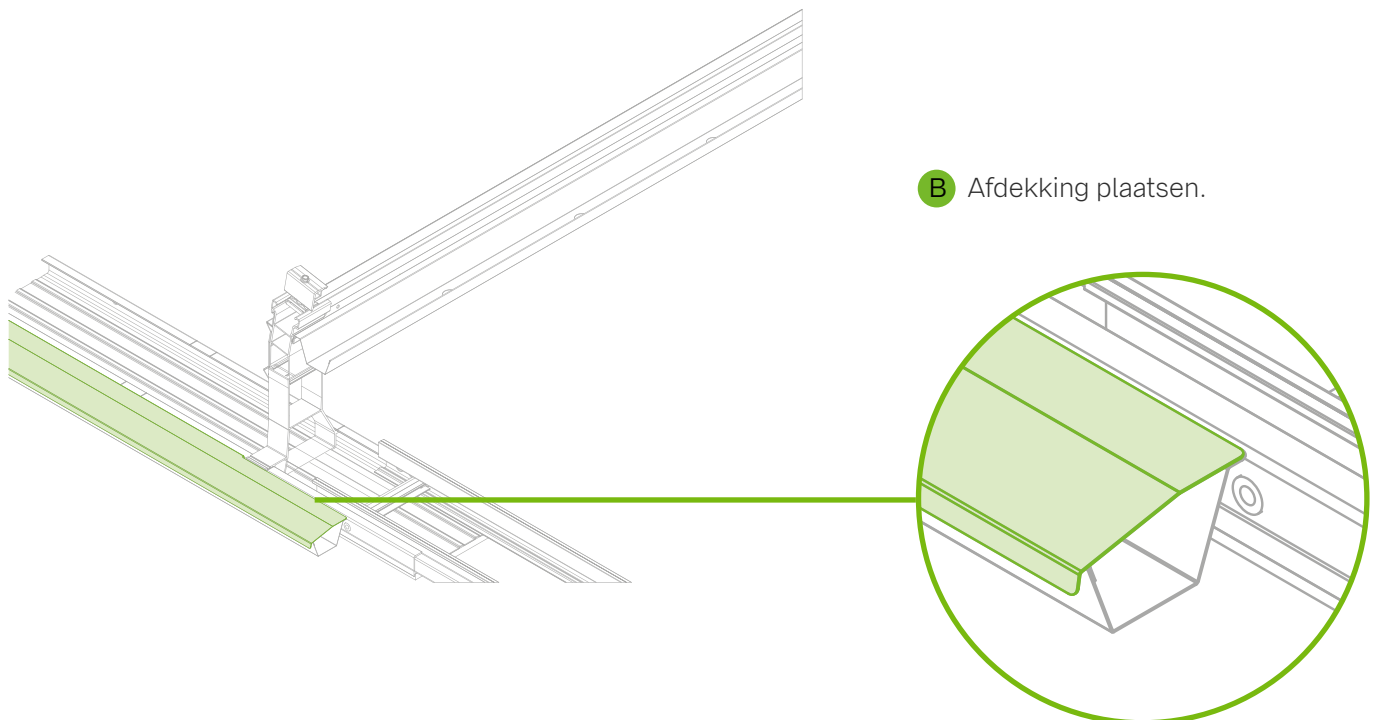
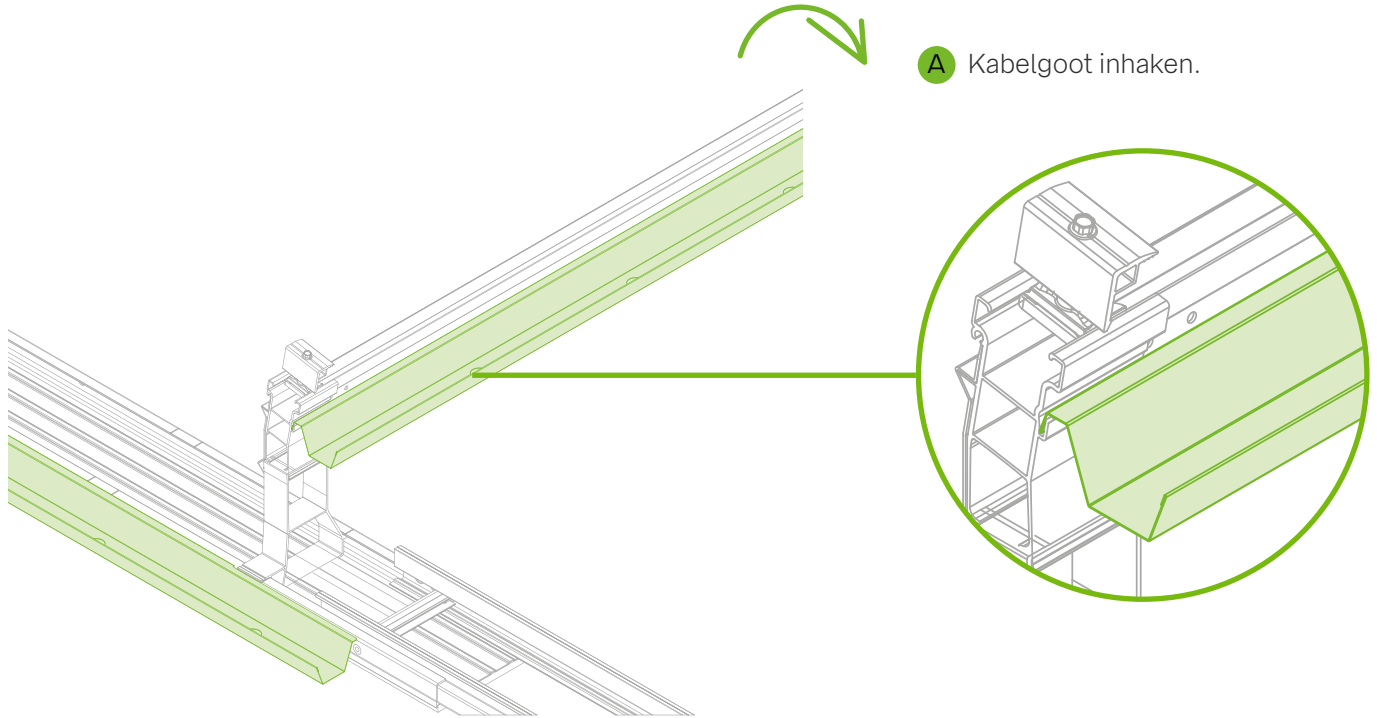
- ! Attentie:** Schroeven niet doordraaien. Bij het vastschroeven geen slagfunctie gebruiken.



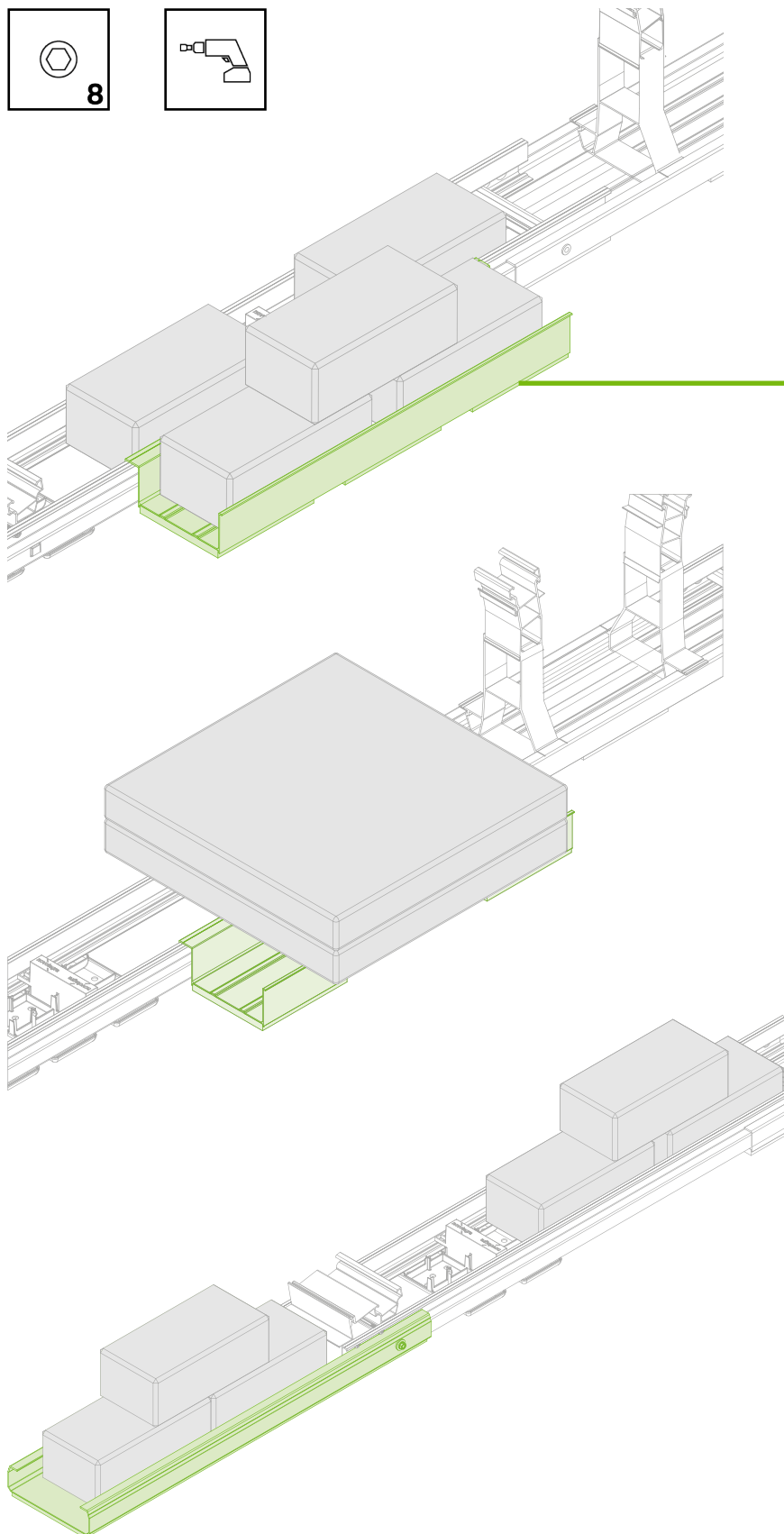
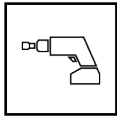
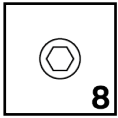
- novotegra-tip:** Als er ballastconsoles worden gebruikt, zie montagevariant 2, adviseren wij deze te monteren vóór de spanband.

Montagevarianten

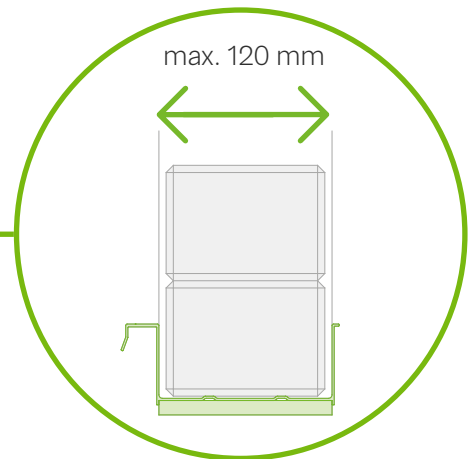
1 Kabelgoot



2 Optionele ballastering



A Ballastbak inhaken.

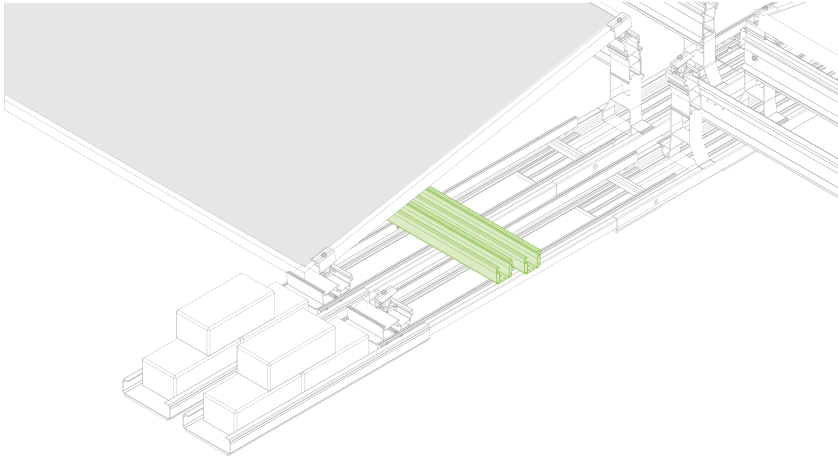


novotip:
De montage van ballastbakken maakt het mogelijk kleine en grote stenen in en op te leggen. De ballastbak moet aan de zijkant in het basiselement worden gehaakt.

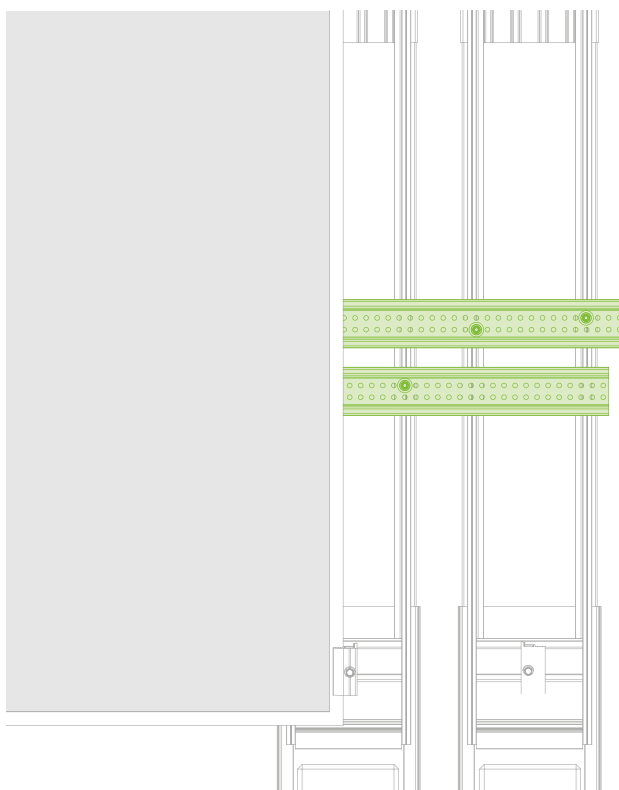
B Ballastconsole erop schuiven en aan beide kanten vastschroeven.

novotip:
De montage van ballastconsoles maakt het mogelijk ballast naar de rand van de installatie te verplaatsen

⚠ Attentie:
Schroeven niet doordraaien. Bij het vastschroeven geen slagfunctie gebruiken.



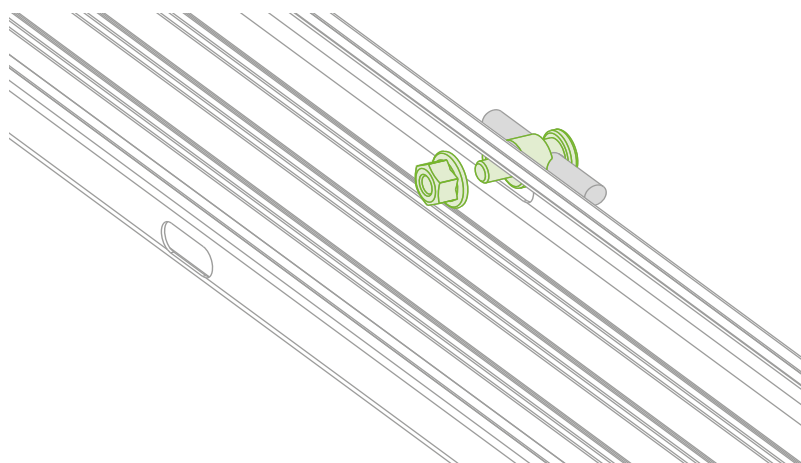
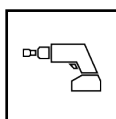
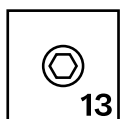
- C Aangrenzende paneelvelden met twee koppelprofielen verbinden. Daarbij is altijd maar één koppelprofiel vast verbonden met een rij rails. Afstand tussen de basis-elementen: 50 mm.



- ! **novo-tip:** Koppelprofielen dienen voor balastreductie van aangrenzende paneelvelden.

- ! **Attentie:** Schroeven niet doordraaien. Bij het vastschroeven geen slagfunctie gebruiken.

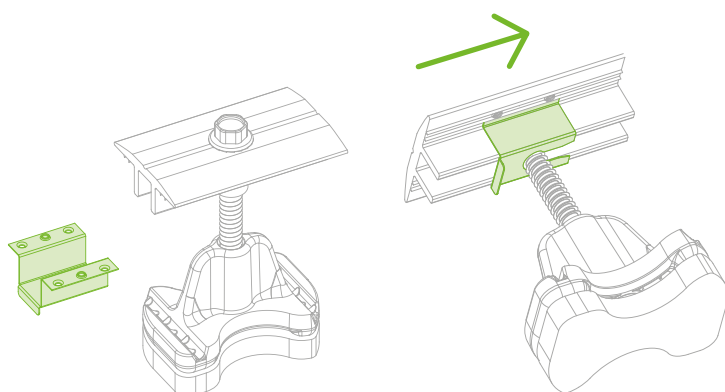
3 Bliksembeveiliging en potentiaalvereffening



- A** Installeer de aardingsconnector-set. Er moet één aardingsconnector per moduleveld worden geïnstalleerd.

Aardingsdraad: 20 Nm

- ⚠ Attentie:**
De geldende normen en richtlijnen inzake bliksembeveiliging en potentiaalvereffening moeten in acht worden genomen.

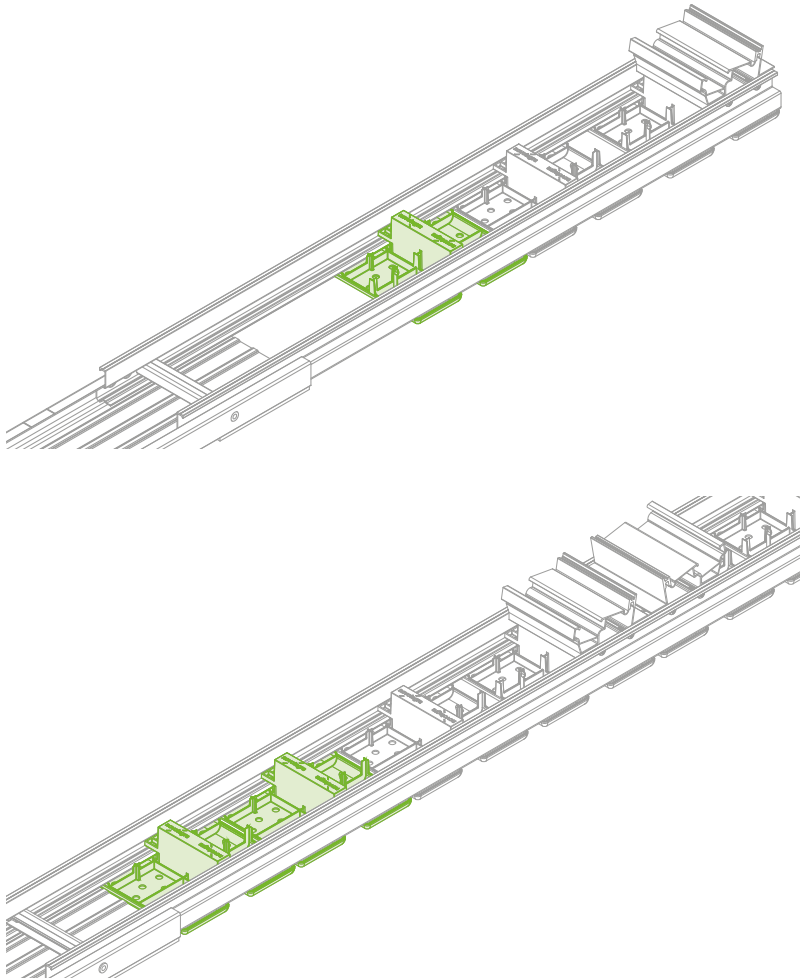
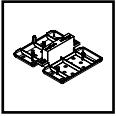


- B** Contactplaat monteren.

Contactplaat aan de schuifplaat over de verticale opstaande randen van de middenklemmen schuiven tot aan de schroef.

- 🔧 novo-tip:**
De contactplaat is bedoeld voor potentiaalvereffening en de bliksemafleiding van het systeem.

4 InceasOppervlakedruk verhogen



- A** Plaats de oppervlakteverlenging.

De oppervlakteverlenging moet in de kantenset of verbindingsset worden geplaatst voordat deze in het basiselement wordt geklikt.



novo-tip:

De oppervlakteverlenging kan worden gebruikt als de oppervlakedruk van de isolatie te groot is. Per kantopsluitset of connectorset kunnen maximaal twee oppervlakteverlengingen worden gebruikt.

Onderhoud montagesysteem

De stabiliteit en functionaliteit van het montagesysteem moeten in het kader van het systeemonderhoud regelmatig worden gecontroleerd. Wij adviseren een jaarlijkse visuele inspectie.

Naast de visuele inspectie van de componenten adviseren wij steekproefsgewijs de verbindingen en de veilige en correcte positie van de ballastering op de grondrails en de ballastbakken te controleren. Ook de schroefverbindingen moeten gecontroleerd en zo nodig volgens de in de montagehandleiding genoemde aanhaalmomenten aangedraaid worden.

Alle installatieonderdelen moeten worden gecontroleerd op schade door bijv. weersinvloeden, dieren, verontreiniging, afzettingen, aankeukingen, begroeiing (vooral bij groene daken), doorboring van de dakheid, afdichting, stabiliteit en roestvorming. De inspectie van de installatie en de onderhoudswerkzaamheden moeten worden uitgevoerd door een gespecialiseerd bedrijf dat aantoonbare ervaring heeft met elektrische installaties en het werken met montagesystemen of door deskundigen. Na uitzonderlijk sterke invloeden (bijv. door aardbevingen, hevige sneeuwval, storm etc.) moet de installatie altijd worden geïnspecteerd.