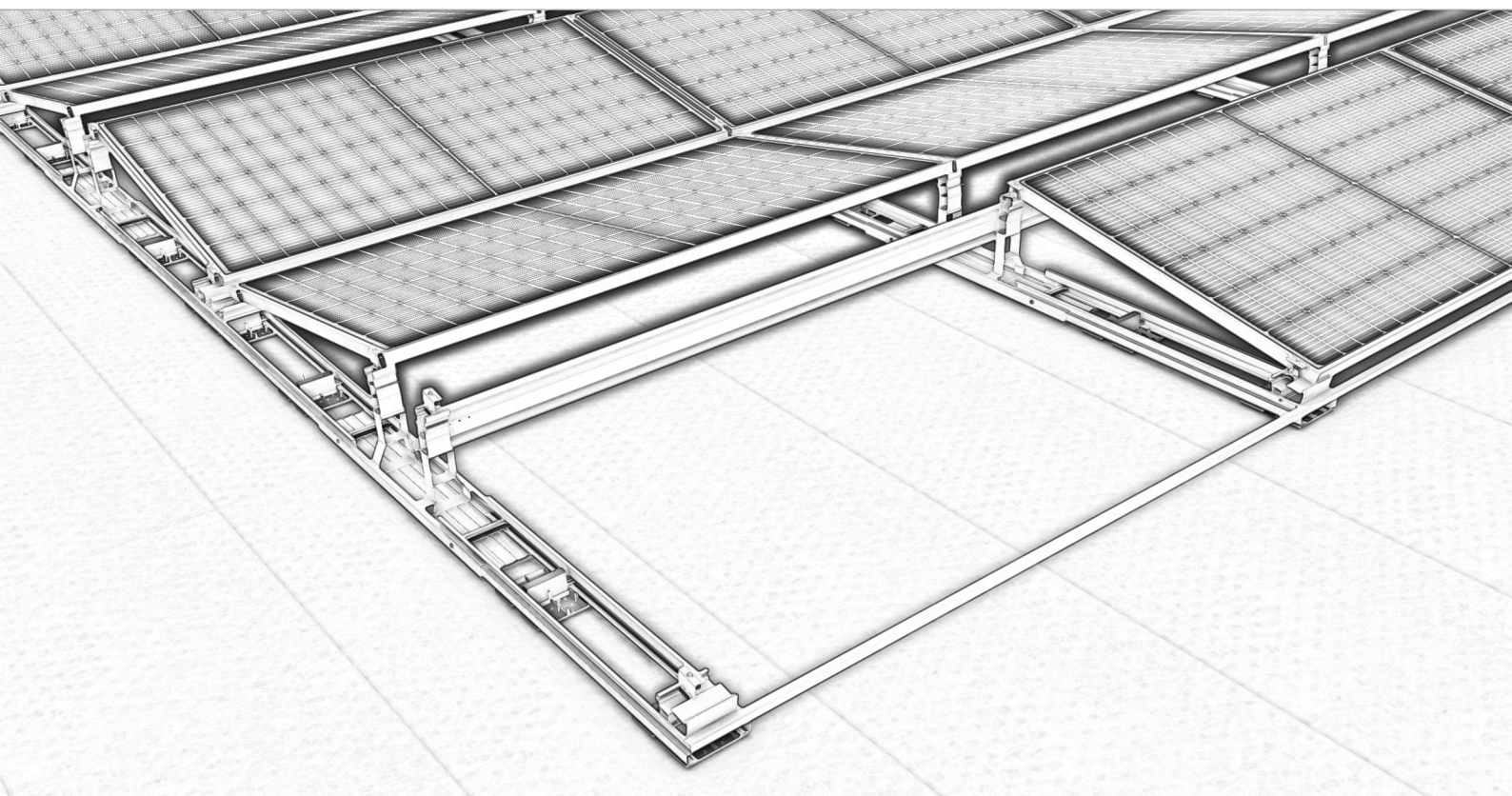
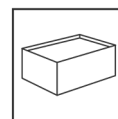


Dach płaski | System wschód-zachód III „The shortcut”

Modułowy system zaciskowy z modułami montowanymi poprzecznie



Instrukcja montażu

- Instrukcje bezpieczeństwa [2](#)
- Warunki ogólne i instrukcje montażu [3](#)
- Narzędzia, elementy systemu i opcjonalne elementy [4-5](#)
- Montaż konstrukcji wsporczej [6-14](#)
- Warianty montażu [15-18](#)
- Konserwacja systemu montażowego [19](#)



Instrukcje bezpieczeństwa



Poniższe instrukcje należy rozumieć jako ogólnie obowiązujące dla naszego systemu montażowego novotegra. Należy je odpowiednio stosować lub interpretować niezależnie od typu dachu i systemu montażowego.

Instalacje mogą być montowane i uruchamiane wyłącznie przez osoby, które ze względu na swoje kwalifikacje zawodowe (np. szkolenie lub działalność) lub doświadczenie mogą zagwarantować, że są one wykonywane zgodnie z przepisami.

Należy przestrzegać wszystkich odpowiednich krajowych i lokalnych przepisów dotyczących bezpieczeństwa i higieny pracy, przepisów dotyczących zapobiegania wypadkom, norm, przepisów budowlanych i przepisów o ochronie środowiska, a także wszystkich przepisów branżowych towarzystw ubezpieczeniowych.

- Podczas prac należy nosić odzież ochronną zgodnie z odpowiednimi krajowymi przepisami i dyrektywami.
- Montaż musi być wykonywany przez co najmniej dwie osoby, aby w razie wypadku była zapewniona pomoc.
- Należy przestrzegać krajowych przepisów dotyczących pracy na wysokości i na dachu.
- Prace elektryczne muszą być wykonywane zgodnie z krajowymi i lokalnymi normami i dyrektywami oraz zgodnie z przepisami bezpieczeństwa dotyczącymi prac elektrycznych.

Instalator jest odpowiedzialny za wymiarowanie systemu montażowego novotegra. Przed montażem należy sprawdzić, czy system montażowy spełnia wymagania statyczne w miejscu instalacji. W przypadku systemów dachowych należy również sprawdzić nośność dachu w miejscu instalacji. Prosimy o zapoznanie się z naszymi instrukcjami dotyczącymi obliczeń statycznych, które można znaleźć na stronie novotegra.com/downloads.

Ponadto instalator jest odpowiedzialny za połączenie interfejsów między systemem montażowym a budynkiem. Dotyczy to również szczelności przegród zewnętrznych budynku. System montażowy musi być zawsze obliczany pod względem statyki indywidualnie dla każdego projektu za pomocą oprogramowania do projektowania Solar-Planit. Wyjątek stanowią systemy fasadowe, w przypadku których obliczenia przeprowadza firma novotegra GmbH.

System montażowy nadaje się do mocowania modułów fotowoltaicznych o standardowych wymiarach dostępnych na rynku. Należy przestrzegać i stosować się do zaleceń podanych przez producenta modułów. Firma novotegra GmbH nie przeprowadza kontroli w zakresie możliwości zabudowy ani wytycznych dotyczących montażu.

Upewnić się, że egzemplarz instrukcji montażu znajduje się w zasięgu ręki w bezpośredniej bliskości miejsca pracy na budowie.

Z uwagi na to, że nasze systemy montażowe są stale udoskonalane, procesy montażowe lub części mogą ulec zmianie. Przed montażem sprawdzić aktualność instrukcji montażu na naszej stronie internetowej novotegra.com/downloads. Przestrzegać kolejności montażu podanej w tej instrukcji. Na życzenie chętnie prześlemy aktualne wersje.

W przypadku niewłaściwego użytkowania i nieprzestrzegania instrukcji bezpieczeństwa oraz specyfikacji montażowych, a także nieużywania odpowiednich elementów montażowych lub używania elementów innych firm, które nie należą do systemu montażowego, wygasają wszelkie roszczenia wynikające z gwarancji, rękojmi i odpowiedzialności firmy novotegra GmbH. Użytkownik ponosi odpowiedzialność za uszkodzenia i wynikające z nich szkody w innych podzespołach, takich jak moduły fotowoltaiczne lub w samym budynku, a także za obrażenia ciała.

Dopuszczalny kąt nachylenia dachu dla zastosowania systemu montażowego zgodnie z niniejszą instrukcją montażu wynosi od 0 do 60 stopni w przypadku montażu równoległego na dachu spadzistym oraz od 0 do 5 stopni w przypadku montażu na podporach na dachu płaskim. Systemy fasadowe powinny być montowane równolegle do elewacji.

Uziemienie / wyrównanie potencjałów systemu montażowego należy wykonać zgodnie z krajowymi i lokalnymi normami oraz dyrektywami.

Jeśli przestrzegano wszystkich instrukcji bezpieczeństwa i prawidłowo zamontowano instalację, produkt jest objęty 12-letnią gwarancją. Prosimy o zapoznanie się z naszymi warunkami gwarancji, które można znaleźć na stronie novotegra.com/downloads.

Demontaż systemu można przeprowadzić w odwrotnej kolejności po wykonaniu poniższych czynności.

Warunki ramowe

Miejsce zastosowania:	dachy płaskie z attyką lub bez atyki
Nachylenie dachu:	0° – 5°
Orientacja:	wschód / zachód
Odległość od krawędzi:	odległość instalacji od krawędzi dachu (bez atyki): 500 mm odległość instalacji od atyki (krawędź wewnętrzna): 500 mm
Kąt podpory:	10°
Montaż modułów:	poprzeczny
Rozmiar modułu:	Szerokość modułu: 995 mm–1145 mm długość modułu: maks. 2280 mm
Rozstaw rzędów:	2230 mm – 2483 mm (w zależności od szerokości modułu)
Rozmiar pola modułu:	Maks. długość pola modułu: 40 m (długość szyny) Maks. szerokość pola modułu: 21 m

Ogólne wskazówki dotyczące montażu systemu dachu płaskiego

W przypadku dachów płaskich izolacja dachu musi być oceniona przez instalatora na jego własną odpowiedzialność pod względem materiału, z którego wykonana jest hydroizolacja dachu, odporności, starzenia, zgodności z innymi materiałami, ogólnego stanu hydroizolacji dachu, a także wymogu warstwy oddzielającej między hydroizolacją dachu a systemem montażowym. Niezbędne i wymagane środki oraz zabezpieczenia w celu ochrony hydroizolacji dachu przy montażu konstrukcji nośnej instalacji fotowoltaicznej muszą być wykonane przez instalatora, w razie potrzeby z pomocą fachowca.

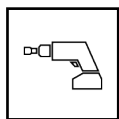
„W zależności od materiału, z którego wykonana jest hydroizolacja dachu, może być konieczne zainstalowanie warstw oddzielających i/lub ochronnych pomiędzy hydroizolacją dachu a konstrukcją nośną. Instalator instalacji fotowoltaicznej musi to uzgodnić bezpośrednio z inwestorem i specjalistyczną firmą zajmującą się hydroizolacją dachów. Konstrukcja nośna jest montowana bez przebijania poszycia dachu. Instalacja fotowoltaiczna jest zabezpieczona przed ssaniem wiatru

przez balast (np. wykonany z odpowiednich kamieni) na podstawie wyników testów kanału powietrznego. Określenie wymaganego balastu należy ustalić indywidualnie dla każdego projektu za pomocą narzędzia do planowania Solar-Planit. Balastowanie jest ważne dla planowanej instalacji, odstępstwa od projektu w miejscu eksploatacji mogą prowadzić do innych wyników.“

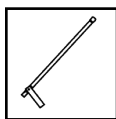
Instalator musi sprawdzić współczynnik tarcia użyty w obliczeniach, aby zweryfikować odporność systemów fotowoltaicznych na dachach płaskich na poślizg. Współczynniki tarcia określone na miejscu można uwzględnić, wprowadzając je do narzędzia do planowania Solar-Planit.

W celu przeciwdziałania przesuwaniu się instalacji z powodu wydłużenia termicznego należy ją zabezpieczyć w miejscu eksploatacji. Można to zrobić na przykład poprzez zainstalowanie odpowiednich punktów zakotwiczenia na powierzchni dachu lub poprzez zakotwiczenie w attyce. Punkty połączeń na budynku i jego częściach muszą być w stanie przyjąć występujące siły.

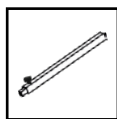
Narzędzia i sprzęt



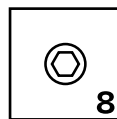
Wkrętarka aku-
mulatorowa



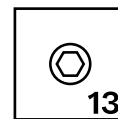
Narzędzie
do montażu
i demontażu
GS 150-30



Przymiar
montażowy

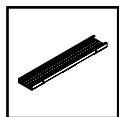


Nasadka
o rozmiarze 8

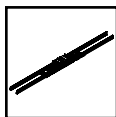


Nasadka o
rozmiarze 13

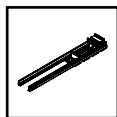
Elementy systemu*



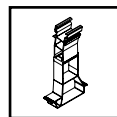
Szyna
podstawowa
wschód-zachód
690/840 mm



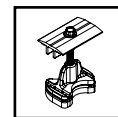
Zestaw złączy
wschód-zachód
1940 mm



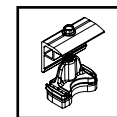
Zestaw kończący
970 mm



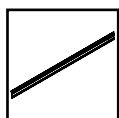
Stopka
modułu 10°



Klema środkowa
do szyny C



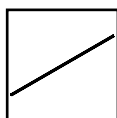
Klema końcowa
do szyny C



Wspornik
poprzeczny
2000/2400 mm



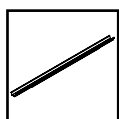
Śruba mocująca
FD bezwiórowa



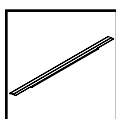
wsporczej
20x20x1,5
2000/2400 mm

* Elementy różnią się w zależności od wymagań dachu, obliczeń statycznych lub doboru elementów i mogą odbiegać od powyższych rysunków.

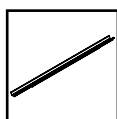
Elementy – opcjonalne**



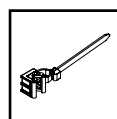
Szyna kablowa do zamontowania na szynach podstawowych 1250 mm



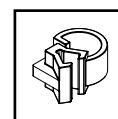
Pokrywa kanału kablowego 1250 mm



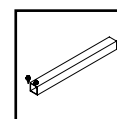
Szyna kablowa do montażu na stopkach 2,00m 2000/2400 mm



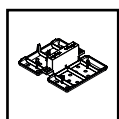
Opaska do mocowania przewodów na listwie profilowej



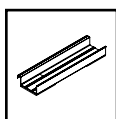
Klips do mocowania przewodów d = 10 mm



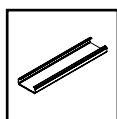
Zestaw mocujący – optymalizator FD



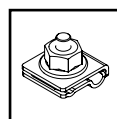
Dodatkowa podpora 180x150 mm



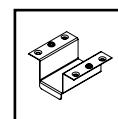
Szyna balastowa 530 mm



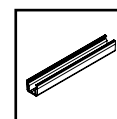
Szyna balastowa do ułożenia balastu na wypustach 650/1150 mm



Złącze uziemienia – szyna C



Błyszka kontaktowa - pod klemę środkową

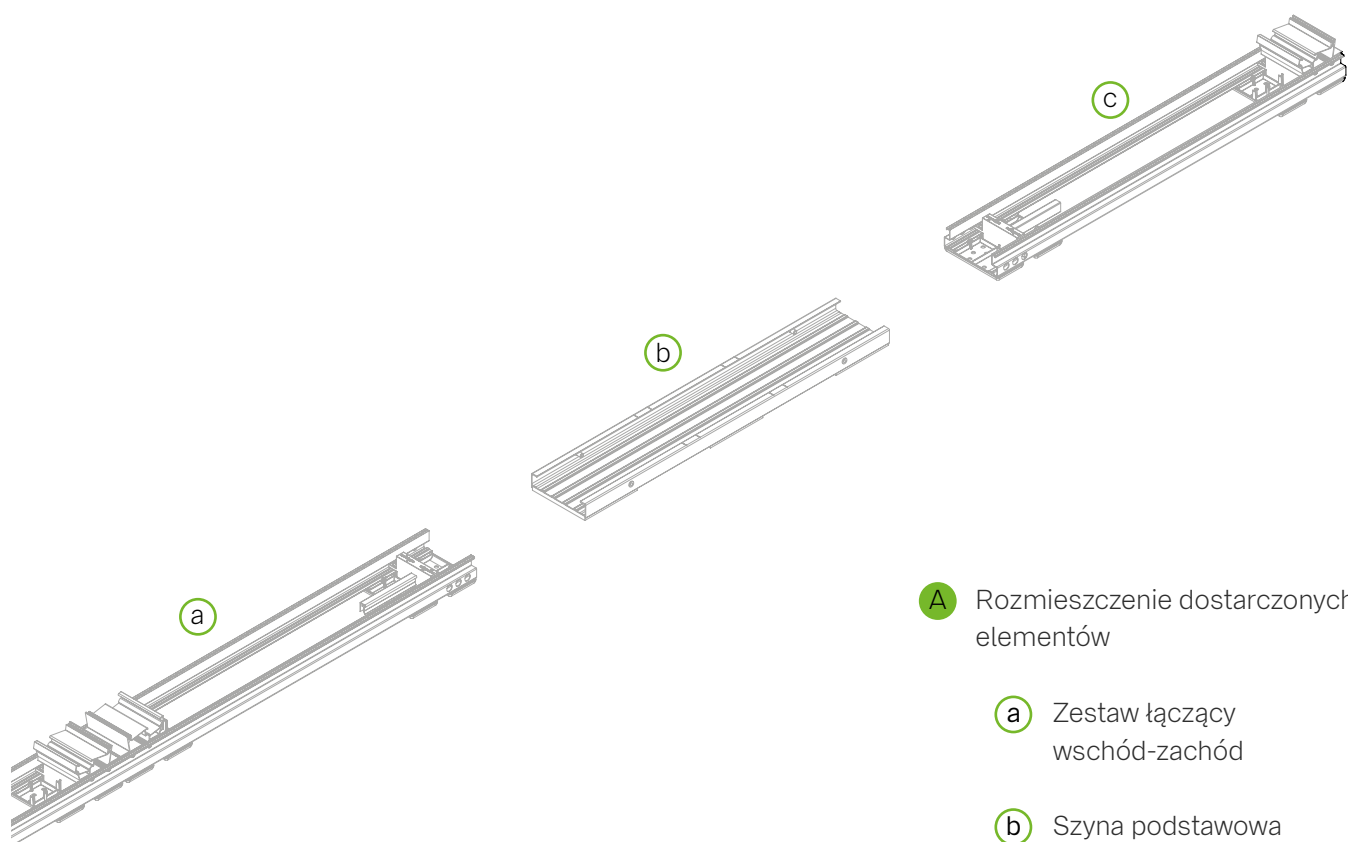


Profile łączące

** Opcjonalnie dostępne elementy systemu montażowego, np. do wizualnego podkreślenia instalacji, ułożenia przewodów lub uziemienia systemu montażowego.

Montaż konstrukcji wsporczej

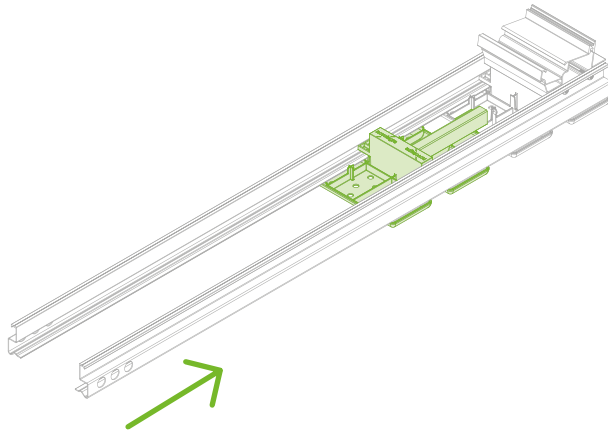
1 Zaplanowanie elementów



A Rozmieszczenie dostarczonych elementów

- a** Zestaw łączący wschód-zachód
- b** Szyna podstawowa
- c** Zestaw kończący wschód-zachód

2 Montaż szyn



A Przesuń podporę do tyłu.

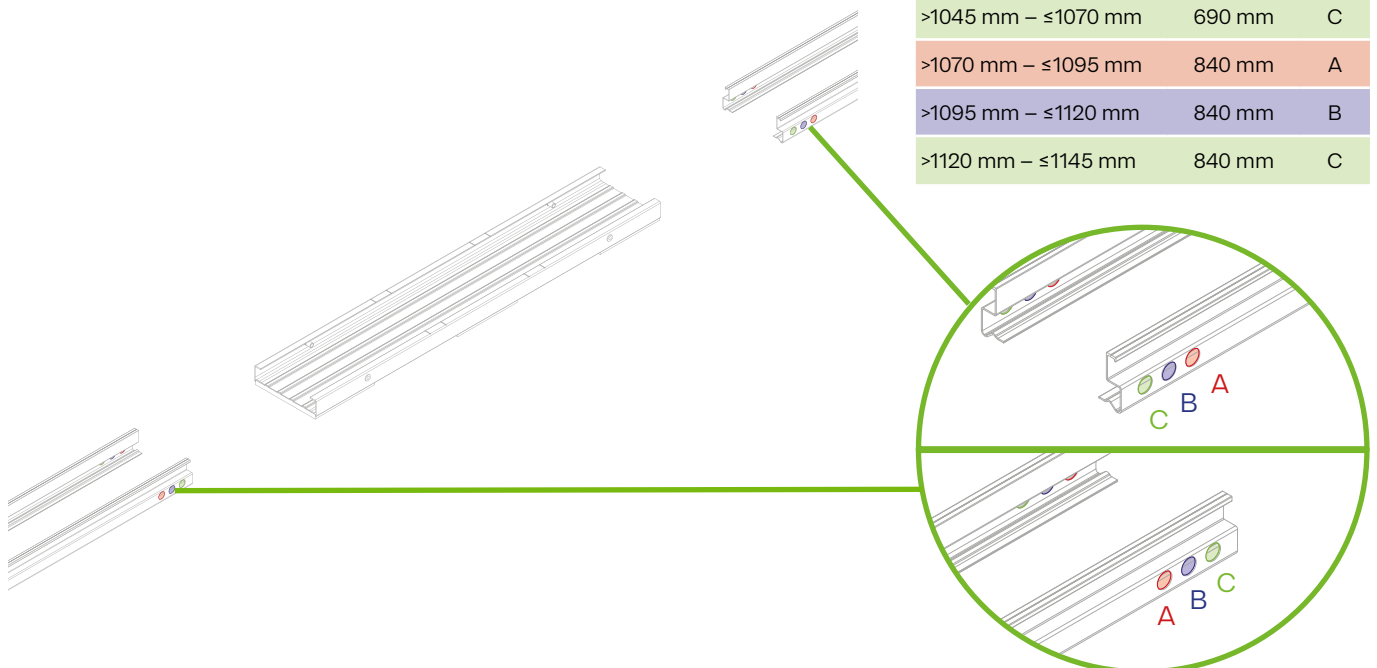


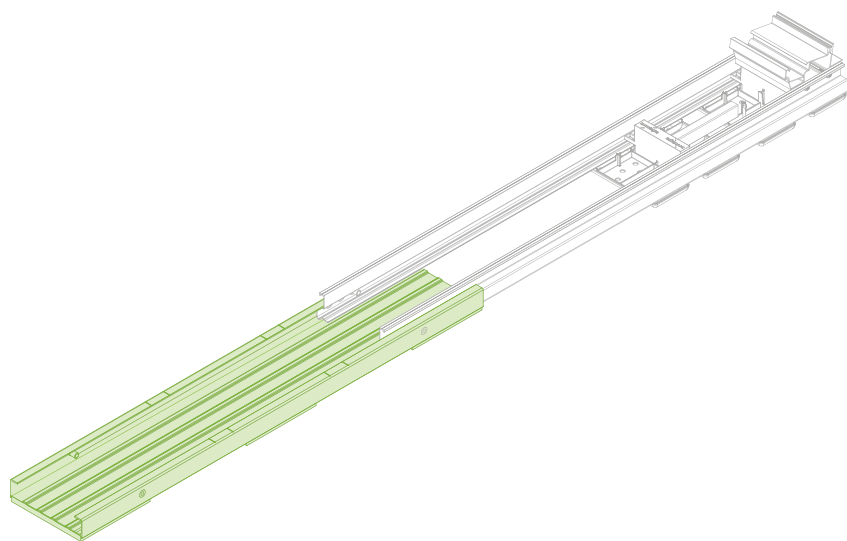
novo-tilp:

Aby ułatwić późniejsze zatrzaśnięcie elementów, przesuń podporę maksymalnie do tyłu.

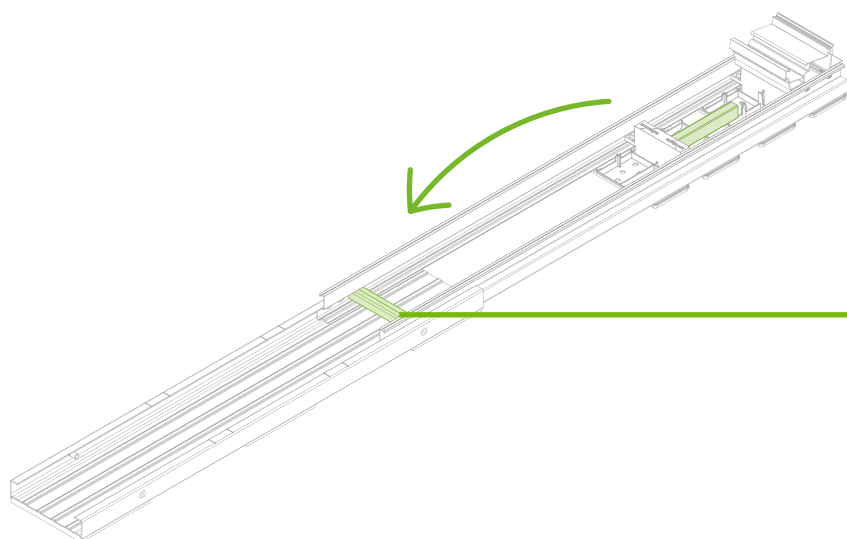
B Zwróć uwagę na szerokość modułu.

Szerokość modułu	Otwór na profilu	
≥995 mm – ≤1020 mm	690 mm	A
>1020 mm – ≤1045 mm	690 mm	B
>1045 mm – ≤1070 mm	690 mm	C
>1070 mm – ≤1095 mm	840 mm	A
>1095 mm – ≤1120 mm	840 mm	B
>1120 mm – ≤1145 mm	840 mm	C

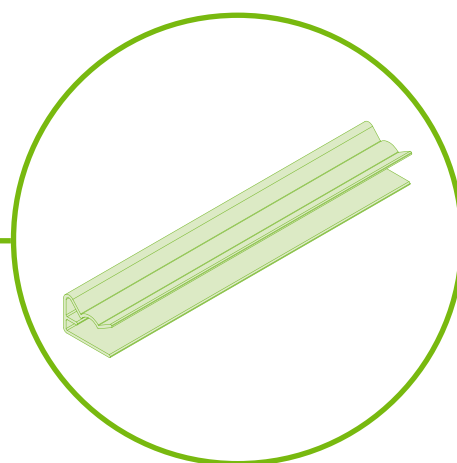




- C** Połącz szynę podstawową z zestawem zamykającym.

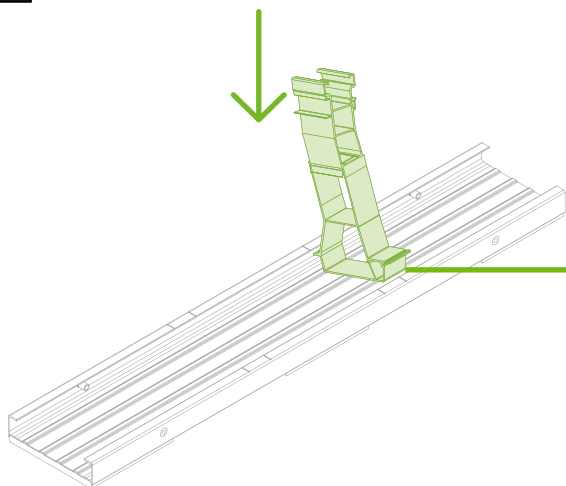
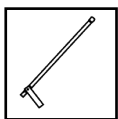


- D** Zdejmij zabezpieczenie połączenia z podpory i zamontuj je.

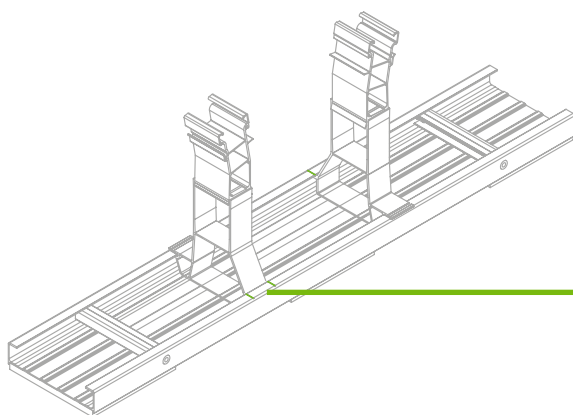
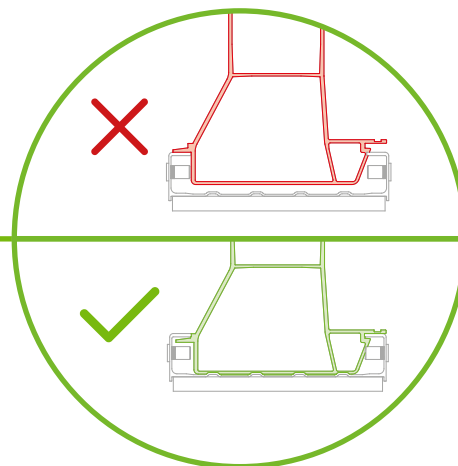


- novo-tip:** Słyszalne kliknięcie sygnalizuje, że zabezpieczenie instalacji jest prawidłowo zamontowane.

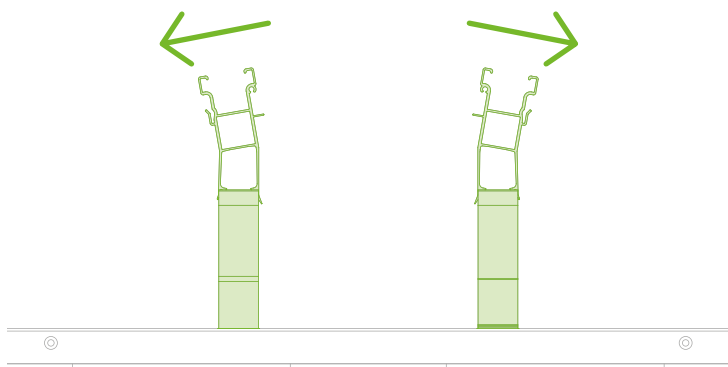
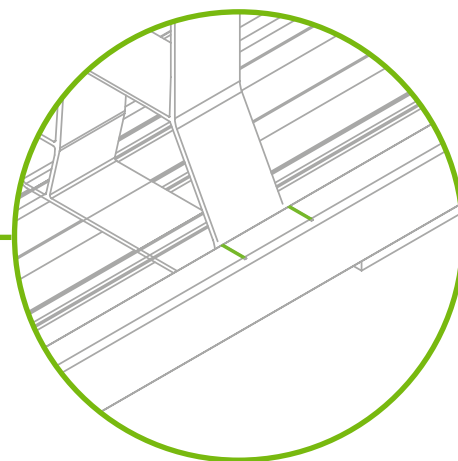
3 Montaż stopek



A Użyj narzędzia do montażu i demontażu, aby zamontować stopki poprzez kliknięcie.



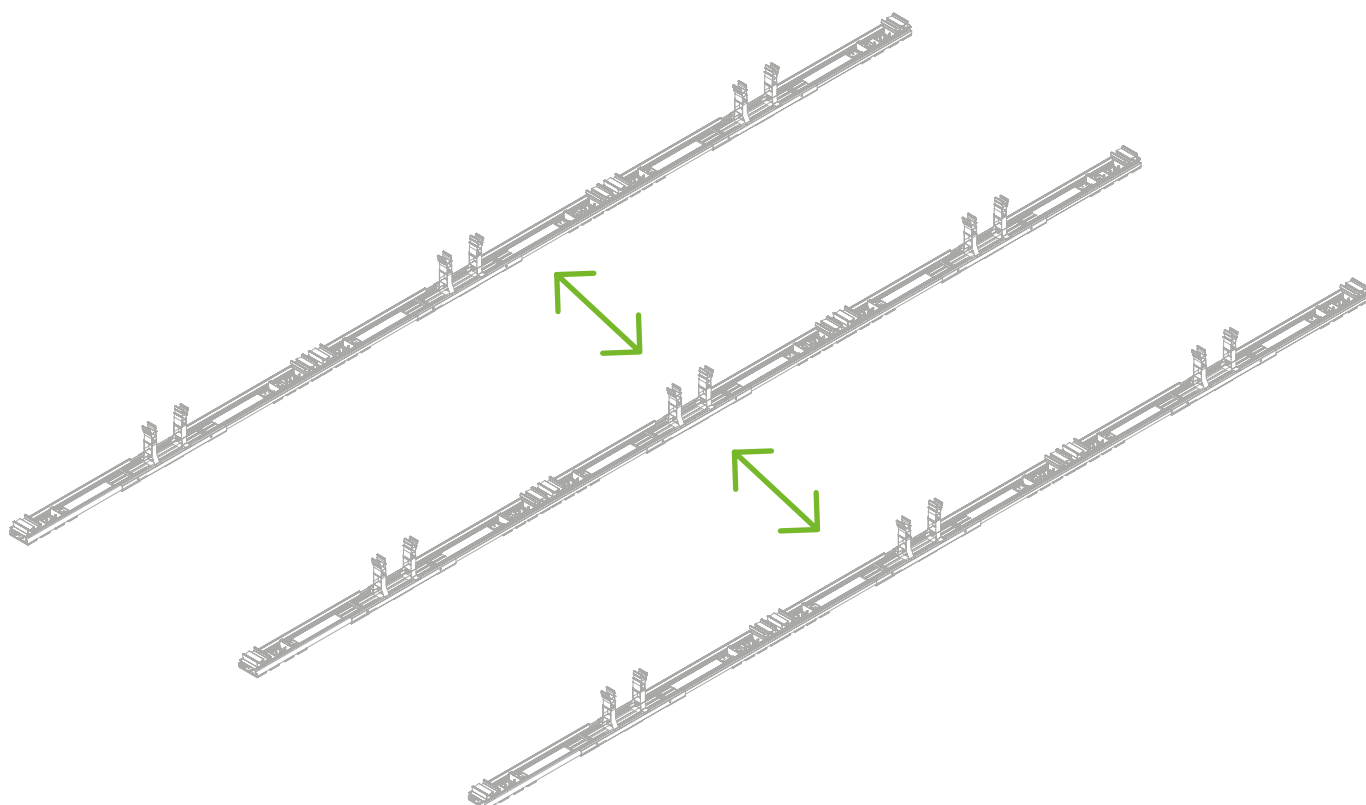
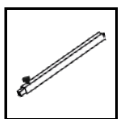
novo-tip:
Oznaczenie określa położenie stopki.



B Sprawdź ustawienie położenia stopki modułów.

Główka stopki modułów musi być nachylona w kierunku stopy podstawowej.

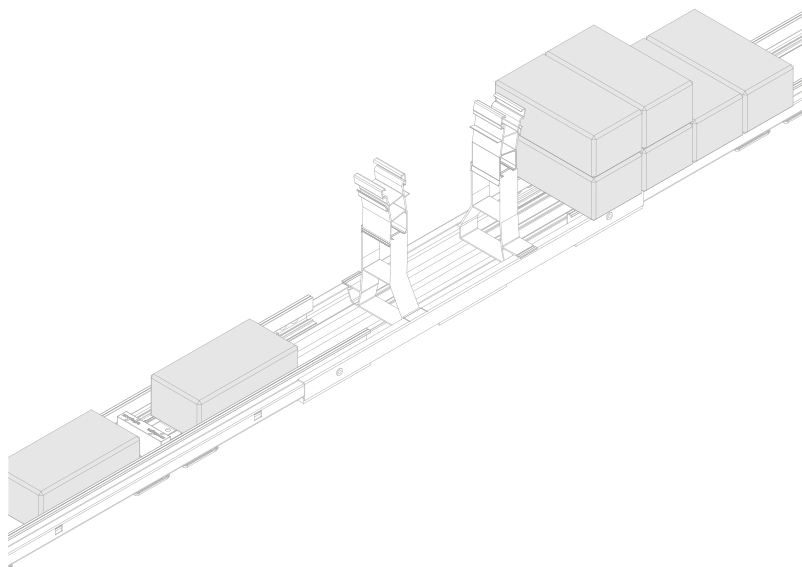
4 Zaplanowanie szyn



A Odległość między szynami podano w dokumentacji projektowej.

Użyj szablonu montażowego.

5 Balast

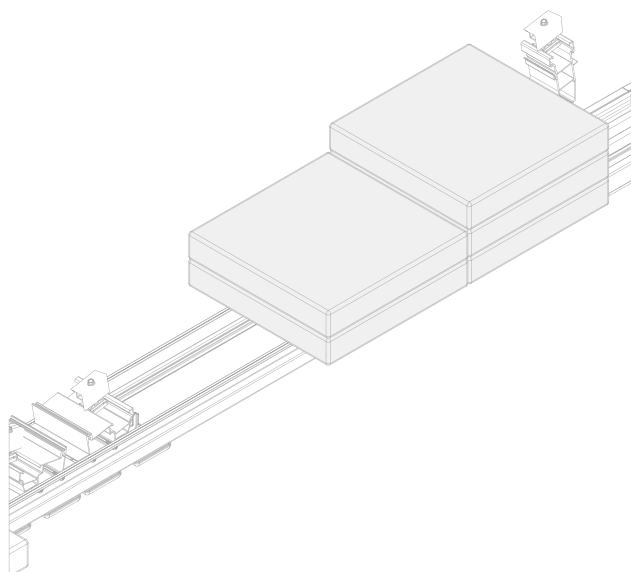


- A** Umieść kamienie balastowe w lub na szynie podstawowej, zestawie złączy i zestawie zamykającym zgodnie z planem balastowania.



novo-tipp:

Do układania balastu o dużej objętości zalecamy szyny balastowe (WM 2 A) i/lub szyny balastowe (WM 2 B).

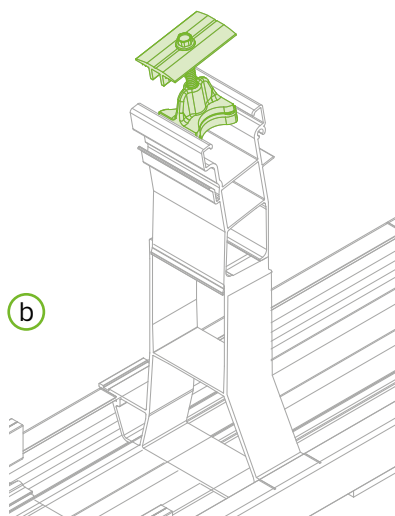
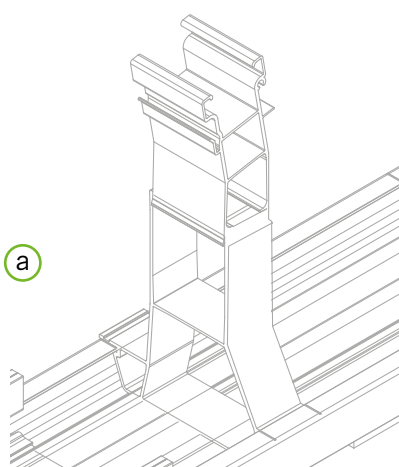
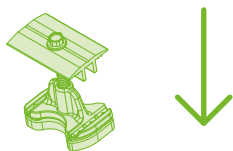
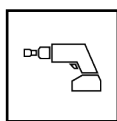
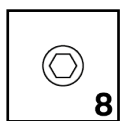


Uwaga:

Kamienie balastowe są dobierane w miejscu eksploatacji.

Wymiary należy dostosować do masy balastu podanego w określonych miejscach.

6 Montaż modułów



A Zatrzaśnij klemę modułu poprzez kliknięcie.

a Włóż szynę od góry.

b Obróć o 90°.

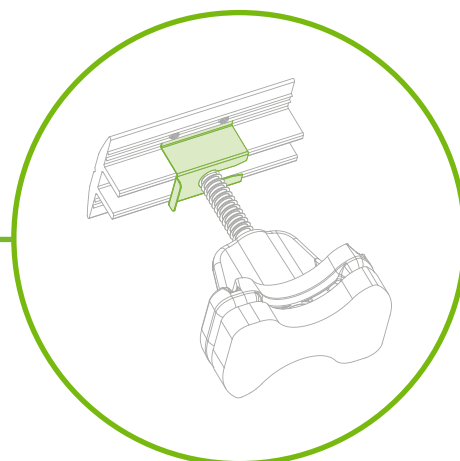
B Dokręć klemę modułu.

Klema środkowa: 10 Nm
Klema końcowa: 8 Nm



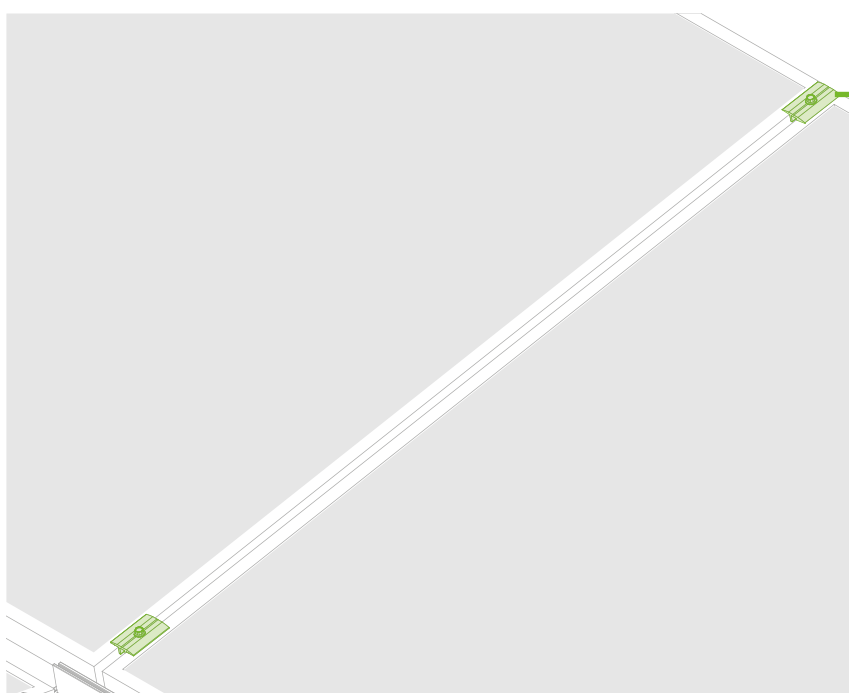
novo-tip:

Najpierw zamontuj całkowicie jeden rząd modułów. Następnie włóż wspornik poprzeczny (patrz krok 7). W dalszej kolejności zamontuj drugą stronę podwójnego rzędu. Położenie wsporników poprzecznych podano w dokumentacji projektowej.

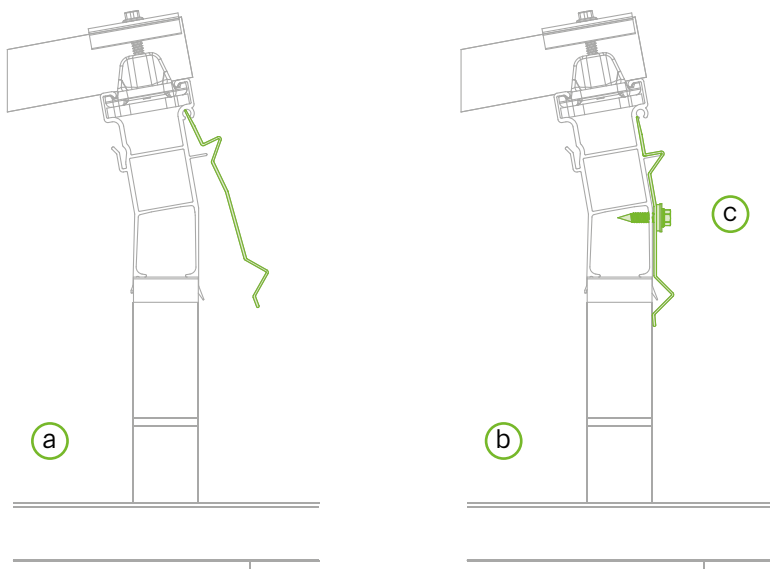
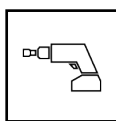
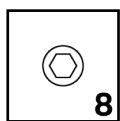


novo-tip:

Montaż blaszki kontaktowej – patrz wariant montażu 3. Jeśli pod modulem ma przebiegać kanał kablowy, należy go teraz zamontować. Montaż kanału kablowego – patrz wariant montażu 1.



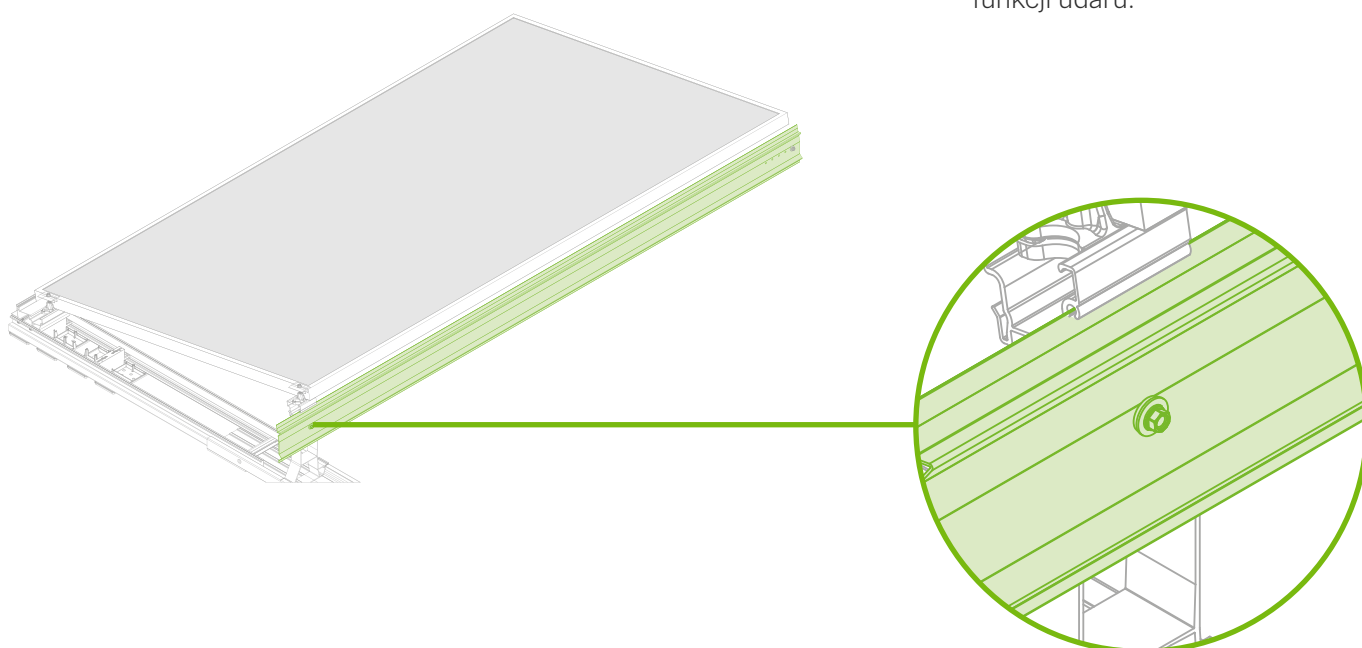
7 Montaż wspornika poprzecznego

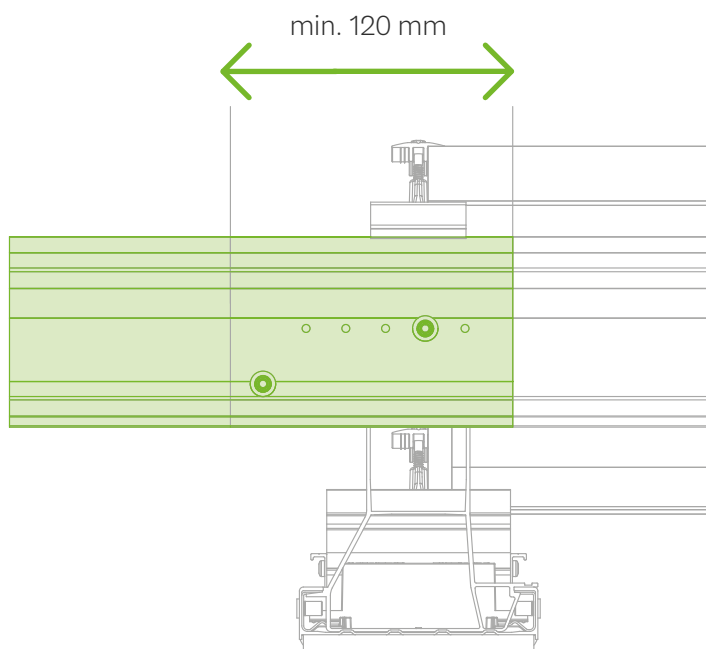


A Zamontuj poprzeczkę do stopki modułu.

- a** Zaczep
- b** Odchyl w dół
- c** Przykręć

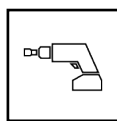
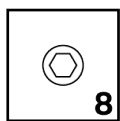
! Uwaga:
Nie dokręcaj zbyt mocno śrub.
Podczas dokręcania nie używaj funkcji udaru.





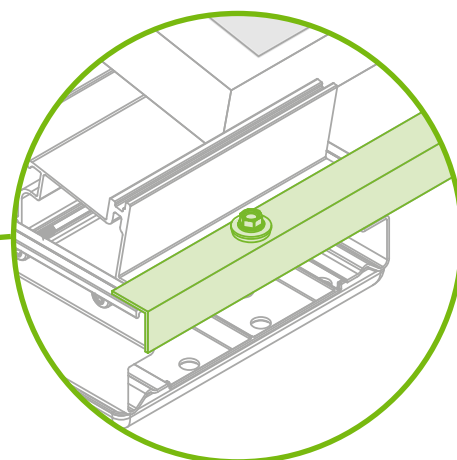
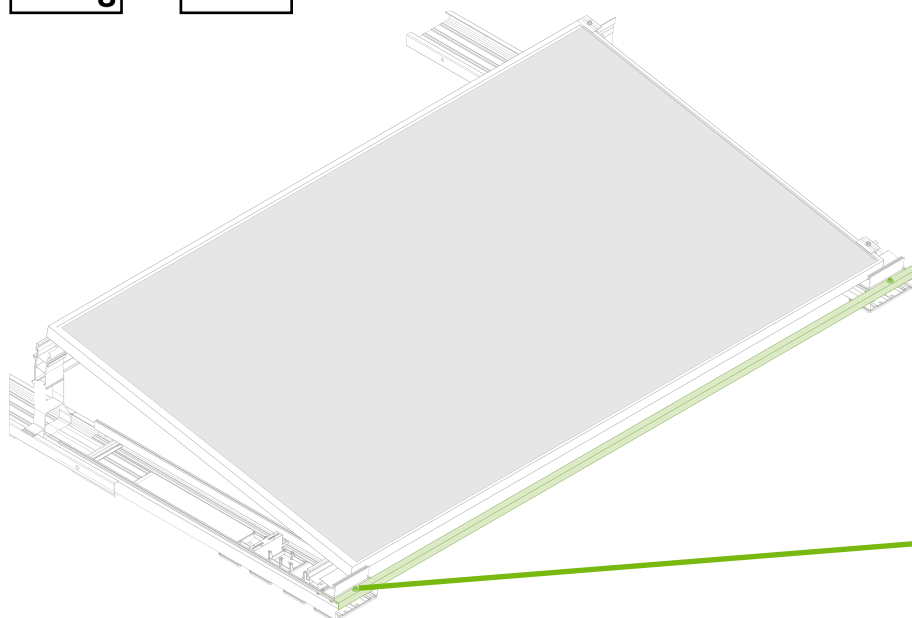
- B** Kolejne wsporniki poprzeczne należy montować z zakładką 120 mm i przymocować dwiema śrubami.

8 Montaż wspornika



- A** Zamontuj wspornik na krawędzi na równi, a na środku z zakładką. wspornik należy przykręcić do każdego zestawu zamykającego.

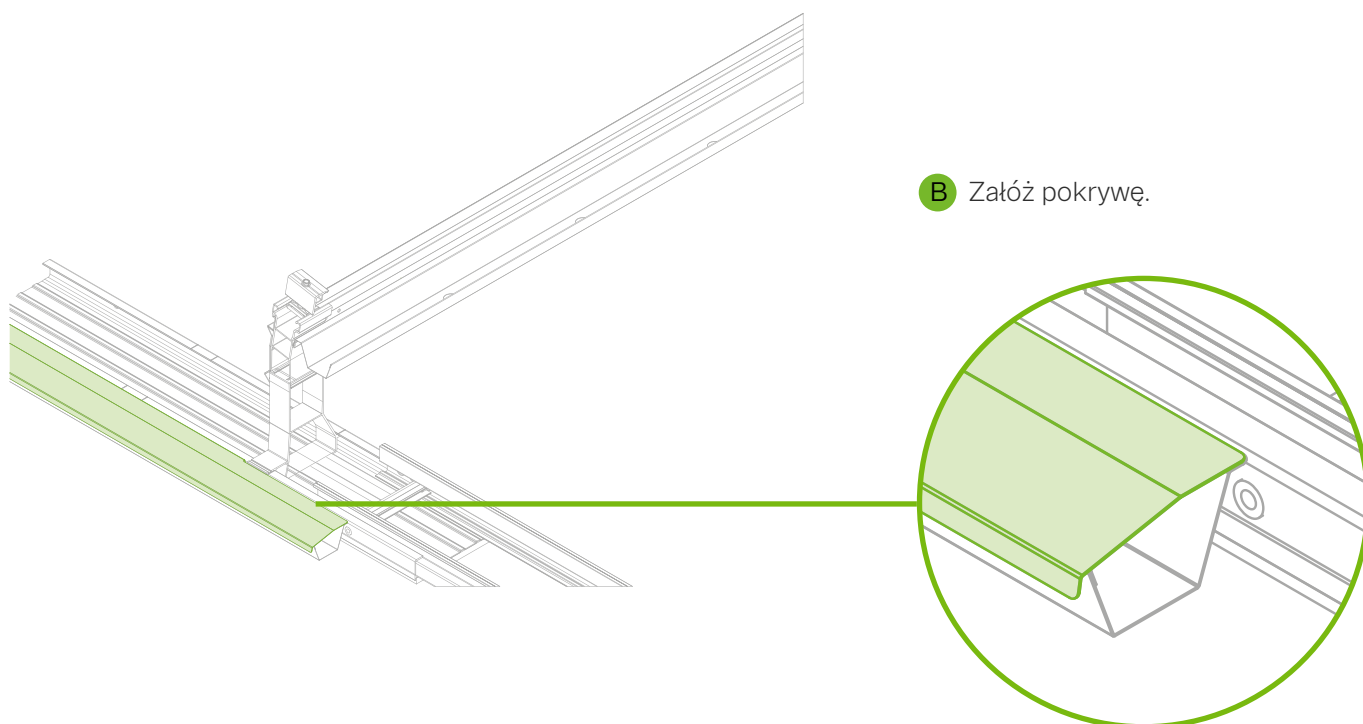
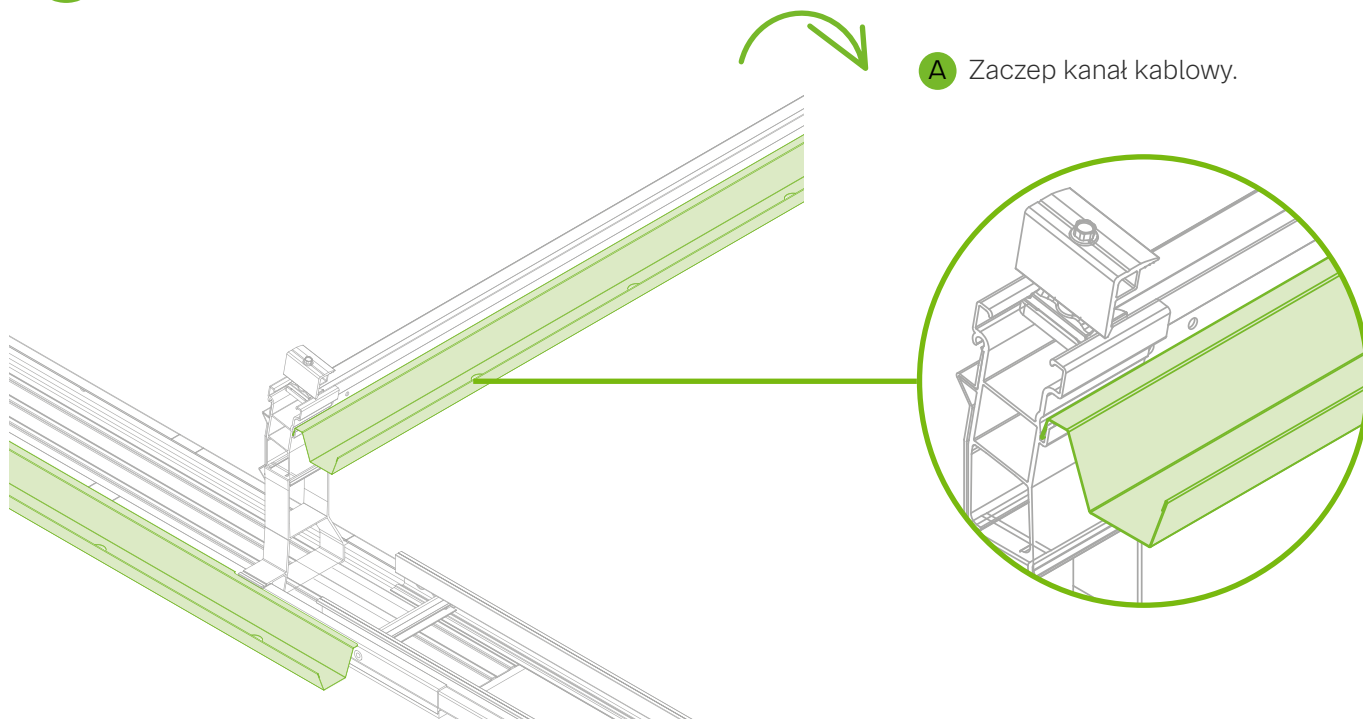
- ! Uwaga:**
Nie dokręcaj zbyt mocno śrub. Podczas dokręcania nie używaj funkcji udaru.



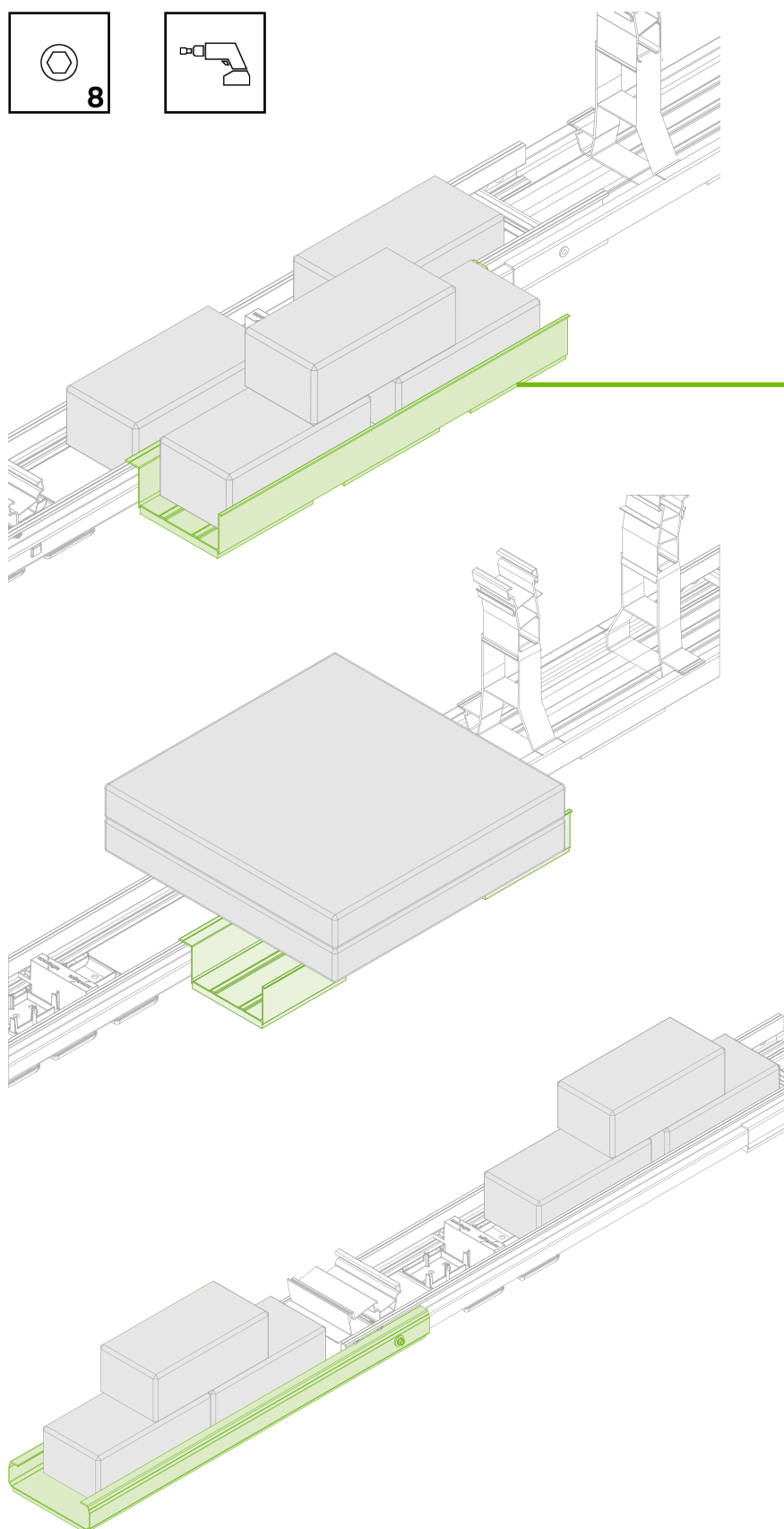
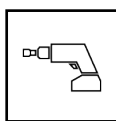
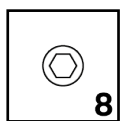
- 📌 novo-tip:**
Jeśli używane są szyny balastowe (patrz wariant montażu 2), zalecamy zamontowanie ich przed taśmą ściągającą.

Warianty montażu

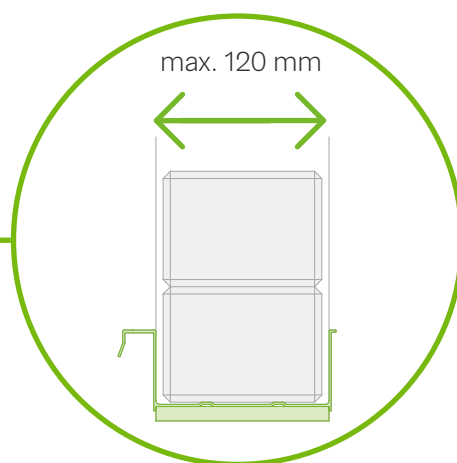
1 Kanał kablowy



2 Opcjonalny balast



A Zaczep szynę balastową.



novo-tip:

Montaż szyn balastowych umożliwia bezpieczne wkładanie oraz umieszczanie małych i dużych kamieni. Szyny balastowe należy zawiesić z boku na szynie podstawowej.



B Wsuń szynę balastową i dokręć go z obu stron.



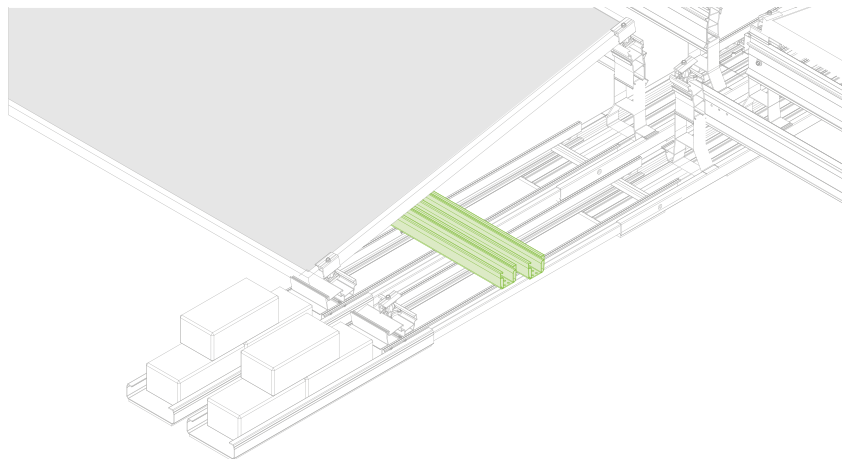
novo-tip:

Montaż szyn balastowych umożliwia umieszczenie balastu na krawędzi systemu.

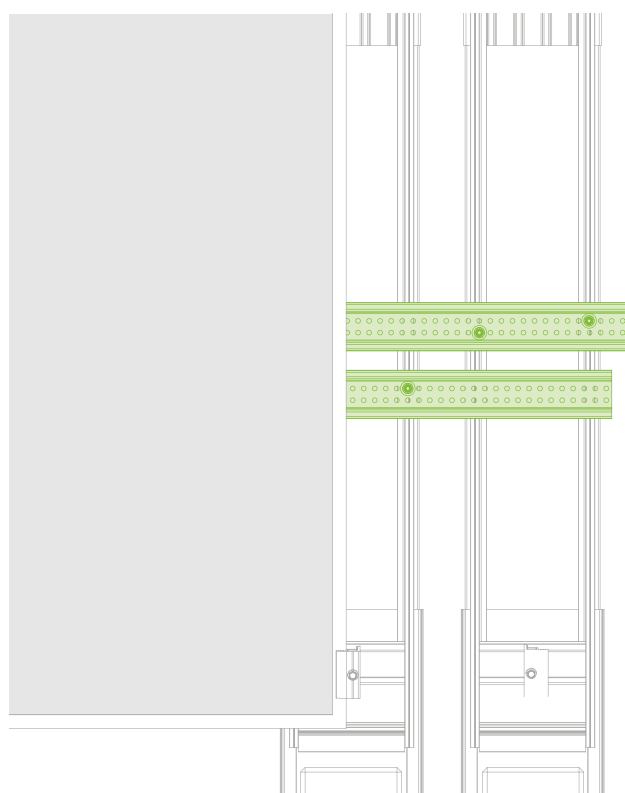


Uwaga:

Nie dokręcaj zbyt mocno śrub. Podczas dokręcania nie używaj funkcji uderzenia.



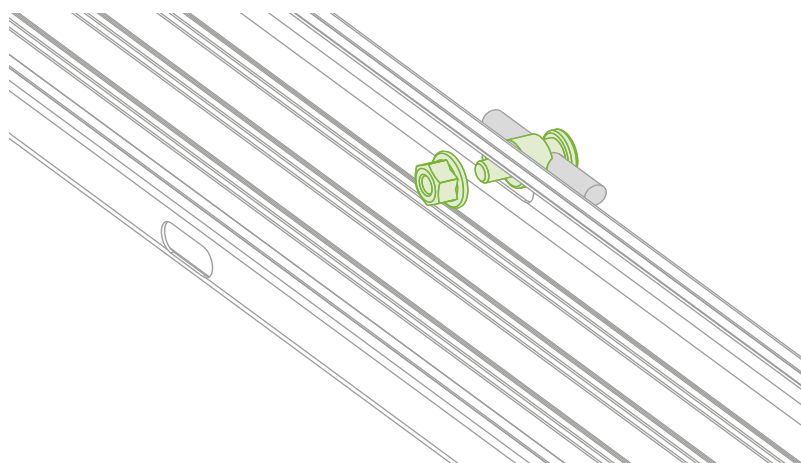
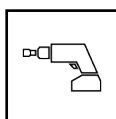
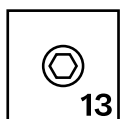
- C Połącz sąsiednie moduły za pomocą dwóch profili łączących. Tylko jeden profil łączący jest zawsze trwale połączony z szynami. Odległość między szynami podstawowymi: 50 mm



- i **novo-tip:** Profile łączące służą do zmniejszenia balastu sąsiednich modułów.

- ! **Uwaga:** Nie dokręcaj zbyt mocno śrub. Podczas dokręcania nie używaj funkcji udaru.

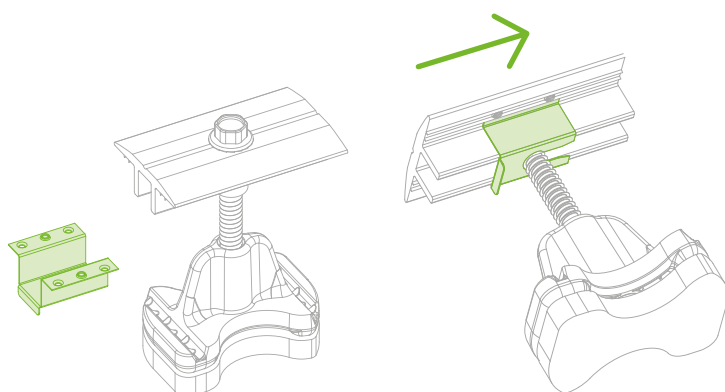
3 Ochrona odgromowa i wyrównanie potencjałów



- A** Zainstaluj zestaw złączy uziemiających. W każdym polu modułu należy zainstalować jedno złącze uziemienia.

Drut uziemiający: 20 Nm

- ! Uwaga:**
Przestrzegaj obowiązujących norm i dyrektyw dotyczących ochrony odgromowej i wyrównania potencjałów.

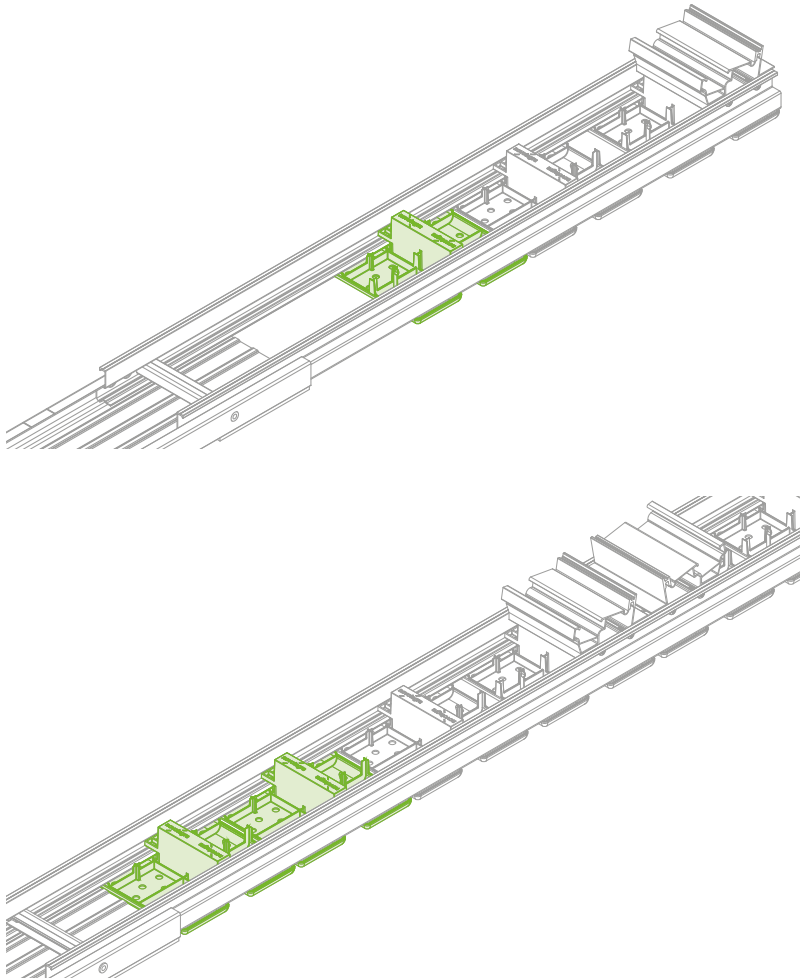
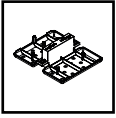


- B** Zamontuj blaszkę kontaktową.

Nasuń blaszkę kontaktową aż do śruby.

- novo-tip:**
Blaszka kontaktowa służy do wyrównywania potencjałów i zapewnia odprowadzanie prądu piorunowego przez system.

4 Zwiększenie ciśnienia powierzchniowego



- A** Włóż przedłużenie powierzchni.

Przedłużenie powierzchni musi zostać włożone do zestawu uchwytów krawędzi lub zestawu łączników przed kliknięciem w element bazowy.



novo-tip:

Przedłużenie powierzchniowe może być używane, gdy nacisk powierzchniowy izolacji jest przeciążony. Na jeden zestaw zamknięcia krawędzi lub zestaw złącza można użyć maksymalnie dwóch przedłużeń powierzchni.

Konserwacja systemu montażowego

W regularnych odstępach czasu, w ramach konserwacji instalacji, należy sprawdzać stabilność i działanie systemu mocowania. Zalecamy coroczną kontrolę wizualną.

Oprócz wizualnej kontroli elementów zalecamy wyrywkowe sprawdzenie połączeń oraz bezpiecznego i prawidłowego położenia balastu na szynach podstawowych i korytkach balastowych. Należy również sprawdzić i w razie potrzeby dokręcić połączenia gwintowane zgodnie z momentami dokręcania podanymi w instrukcji montażu.

Wszystkie elementy systemu powinny być spraw-

dzane pod kątem uszkodzeń spowodowanych np. przez czynniki atmosferyczne, zwierzęta, zabrudzenia, osady, zarastanie (szczególnie w przypadku dachu zielonego), przebicie poszycia dachu, a także pod kątem uszczelnienia, stabilności i korozji. Kontrola instalacji i prace konserwacyjne muszą być wykonane przez specjalistyczną firmę, która posiada doświadczenie w zakresie instalacji elektrycznych i pracy z systemami montażowymi lub przez eksperta w tej dziedzinie. Po wystąpieniu wyjątkowo silnego oddziaływania czynników atmosferycznych (np. trzęsienia ziemi, obfitych opadów śniegu, burz itp.) należy zawsze sprawdzić instalację.