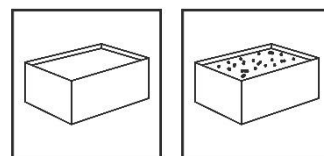


# Montageanleitung

Flachdach

geschlossen II / Ost-West II



## INHALTSVERZEICHNIS

<b>1</b>	<b>Hinweise</b> .....	<b>1</b>
<b>2</b>	<b>Wartung Montagesystem</b> .....	<b>3</b>
<b>3</b>	<b>novotegra für Flachdach II</b> .....	<b>5</b>
<b>4</b>	<b>Systembauteile, Werkzeuge und Arbeitsgeräte</b> .....	<b>6</b>
4.1	Erforderliches zur Montage .....	6
4.2	Montagesystembauteile – Montagevarianten .....	7
4.3	Montagesystembauteile – optional.....	8
<b>5</b>	<b>Montage der Unterkonstruktion</b> .....	<b>9</b>
5.1	Verlegung Grundschiene und Montage Stützbauteile .....	9
5.2	Modulmontage, Lastumlagerung und Ballastierung .....	10
5.3	Montagevarianten .....	13
<b>6</b>	<b>Garantie / Produkthaftung (-ausschluss)</b> .....	<b>18</b>

# 1 Hinweise

Nachfolgende Hinweise sind allgemeingültig für unser Montagesystem novotegra zu verstehen und unabhängig von der jeweiligen Dachart und Montagesystemart sinngemäß anzuwenden bzw. zu interpretieren.

## Sicherheitshinweise

Die Montagearbeiten dürfen nur von fach- und sachkundigen Personen ausgeführt werden. Während der Arbeiten ist Sicherheitskleidung gemäß den einschlägigen nationalen Vorschriften und Richtlinien zu tragen.

Die Montage muss von mindestens zwei Personen durchgeführt werden, um im Falle eines Unfalls Hilfe gewährleisten zu können.

Es sind alle relevanten nationalen und vor Ort gültigen Arbeitsschutzbestimmungen, Unfallverhütungsvorschriften, Normen, Baubestimmungen und Umweltschutzbestimmungen sowie sämtliche Vorschriften der Berufsgenossenschaften zu befolgen.

Die nationalen Vorschriften für Arbeiten in der Höhe / auf dem Dach sind einzuhalten.

Die elektrischen Arbeiten sind unter Einhaltung der nationalen und vor Ort gültigen Normen und Richtlinien unter Einhaltung der Sicherheitsvorschriften für elektrische Arbeiten auszuführen.

Die Erdung / der Potenzialausgleich des Montagesystems ist nach den nationalen und vor Ort gültigen Normen und Richtlinien auszuführen.

## Einstufung in Gefahrenklassen

Um den Anwender auf mögliche Gefahrensituationen aufmerksam zu machen, werden die Gefahrenklassen in Anlehnung an ANSI Z 535 verwendet. Die Gefahrenklasse beschreibt das Risiko bei Nichtbeachtung des Sicherheitshinweises.

Warnsymbol mit Signalwort



Gefahrenklasse in Anlehnung an ANSI Z 535

**GEFAHR!** bezeichnet eine unmittelbar drohende Gefahr. Wenn sie nicht gemieden wird, sind Tod oder schwerste Verletzungen die Folge.

**WARNUNG!** bezeichnet eine möglicherweise drohende Gefahr. Wenn sie nicht gemieden wird, können Tod oder schwerste Verletzungen die Folge sein.

**VORSICHT!** bezeichnet eine möglicherweise drohende Gefahr. Wenn sie nicht gemieden wird, können leichte oder geringfügige Verletzungen die Folge sein.

**HINWEIS!** bezeichnet eine möglicherweise schädliche Situation. Wenn sie nicht gemieden wird, kann die Anlage oder etwas in ihrer Umgebung beschädigt werden.

## Allgemeine Hinweise

Die Ware ist nach Erhalt anhand des beiliegenden Lieferscheins auf Vollständigkeit zu überprüfen.

novotegra GmbH übernimmt keine Kosten und Gewähr für eventuelle Nachlieferungen per Express, wenn erst bei der Montage bemerkt wird, dass Material fehlt.

Da unsere Montagesysteme ständig weiterentwickelt werden, können sich Montageabläufe bzw. Bauteile ändern. Bitte prüfen Sie daher vor der Montage den aktuellen Stand der Montageanleitung auf unserer Internetseite. Aktuelle Versionen senden wir Ihnen auf Anfrage auch gerne zu.

Das Montagesystem ist geeignet für die Befestigung von PV-Modulen mit marktüblichen Abmessungen. Weitere Details hierzu sind nachfolgend unter Kapitel 3 beschrieben.

Die Verwendbarkeit des Montagesystems für das jeweilige Projekt ist anhand der vorgefunden Dacheindeckung / Dachkonstruktion im Einzelfall zu prüfen.

Die Dacheindeckung / Dachkonstruktion / Fassade muss im Hinblick auf die Tragfähigkeit, Tragstruktur und Erhaltungszustand den Anforderungen des Montagesystems genügen.

Anforderungen an das Material der Dachkonstruktion / Dacheindeckung / Fassade:

Holzbauteile (Sparren/Pfetten) mind. Festigkeitsklasse C24: kein Pilzbefall oder morsch. OSB mit Materialgüte OSB 3.

Stahlpfetten für Stockschraubenmontage ausschließlich Materialgüte S235.

Zugfestigkeit  $R_{m,min}$  Trapezbleche: Stahl 360 N/mm<sup>2</sup>; Aluminium 195 N/mm<sup>2</sup>

Wandbaumaterial: Beton, Ziegel oder Kalksandstein in Voll- oder Hohlblock-Ausführung.

Die Tragfähigkeit des Daches / Dachkonstruktion (Sparren, Pfetten, Trapezbleche, Betondecken, Anzahl Haften Falzdächer, etc.) bzw. der Fassade (Wandmaterials) ist bauseits durch den Anwender zu prüfen bzw. prüfen zu lassen.

Bauphysikalische Gesichtspunkte bzgl. Dämmungsdurchdringungen (z. B. Tauwasserausfall) sind durch den Anwender zu berücksichtigen.

### **Montagehinweise**

Die Bauteile des Montagesystems novotegra dienen ausschließlich zur Befestigung von PV-Modulen. In Abhängigkeit von der Dachart des Gebäudes sind die dafür bestimmten Montagesystemkomponenten einzusetzen.

Voraussetzung für die bestimmungsgemäße Verwendung des Montagesystems novotegra ist die zwingende Einhaltung der Vorgaben dieser Anleitung hinsichtlich Sicherheitshinweisen und Montage.

Bei nicht bestimmungsgemäßer Verwendung und Nichteinhaltung der Sicherheitshinweise und Montagevorgaben sowie Nichtverwendung von zugehörigen Montagebauteilen oder Verwendung von nicht zum Montagesystem gehörenden Fremdkomponenten erlischt jeglicher Anspruch auf Garantie, Gewährleistung und Haftung gegenüber dem Hersteller. Der Anwender haftet für Schäden und daraus resultierenden Folgeschäden an anderen Bauteilen wie PV-Modulen oder am Gebäude selbst sowie für Personenschäden.

Der Erbauer muss vor der Montage die Montageanleitung lesen. Offene Fragen sind vor der Montage mit dem Hersteller abzuklären. Die Montagereihenfolge dieser Anleitung ist einzuhalten.

Es ist sicherzustellen, dass ein Exemplar der Montageanleitung in unmittelbarer Nähe der Arbeiten auf der Baustelle greifbar ist.

Die Montagevorgaben (Modulbelastung, Befestigung, Klemmbereiche etc.) des Modulherstellers sind zu beachten und einzuhalten.

Vor der Montage muss das Montagesystem mit den für das Bauvorhaben anzusetzenden Belastungen gemäß den nationalen Normen statisch berechnet werden. Montagerelevante Angaben (z. B. Abstand Dachhaken, Schraubenlängen, Auskragungen und Überstände oder Abstand Grundschiene und erforderlicher Ballast) sind durch die statische Berechnung mit der Auslegungssoftware Solar-Planit zu ermitteln.

Die zulässige Dachneigung für den Einsatz des Montagesystems gemäß dieser Montageanleitung beträgt bei dachparalleler Montage auf dem Schrägdach 0 bis 60 Grad und bei aufgeständerter Montage auf dem Flachdach 0 bis 5 Grad. Fassadenanlagen sind parallel zur Fassade zu montieren.

Pro Modul müssen bei der dachparallelen Montage mit dem Klemmsystem zwei Modultragschienen symmetrisch unter den Modulen zur gleichmäßigen Lasteinleitung in die Unterkonstruktion montiert werden. Alternativ kann die dachparallele Montage auch mit Einlegeschiene verbaut werden.

Die vorgegebenen Anzugsmomente sind einzuhalten und stichprobenartig auf der Baustelle zu prüfen.

### **Hinweise zur statischen Berechnung**

Das Montagesystem muss grundsätzlich für jedes Projekt individuell mit der Auslegungssoftware Solar-Planit statisch berechnet werden. Ausgenommen Fassadenanlagen, die Berechnung dafür erfolgt durch die novotegra GmbH.

Die statische Berechnung ermittelt ausschließlich die Tragfähigkeit des Montagesystems novotegra und berücksichtigt auch die Befestigung am Gebäude (Sparren, Pfetten, Trapezblech etc.). Die Lastweiterleitung innerhalb des Gebäudes ist nicht berücksichtigt (bauseitige Statik).

Die Tragfähigkeit der Montagesystemkomponenten wird dabei aufgrund der geplanten Modulanordnung und den zugrunde gelegten Dachangaben (Datenerfassung des Projektes) ermittelt. Bauseitige Abweichungen von der Planung können zu anderen Ergebnissen führen.

Die Lastannahmen (Belastung und Dacheinteilung) erfolgen länderspezifisch nach den Vorgaben der Belastungsnormen des Eurocodes. Die Ermittlung der anzusetzenden Lasten für die Schweiz erfolgt nach SIA 261.

Die Module dürfen beim Schrägdach nicht über den Ortgang, First und Traufe bzw. über die Fassade montiert werden (erhöhte Windbelastung). Am First dürfen die Module bis maximal zu einer gedachten horizontalen Linie mit dem Firstziegel und am Ortgang maximal bündig montiert werden. Im Traufbereich dürfen die Module hinsichtlich Belastung maximal bis zum Ende der Dacheindeckung geführt werden.

Bei exponierter Lage des Gebäudes (bei Windbelastung z. B. Hangkante) oder bei Schneeanhäufungen (z.B. Gaube, Fanggitter oder Dachaufbauten wie Lichtkuppeln etc.) sind die Vorgaben der Belastungsnormen des Eurocodes bzw. SIA 261 (Schweiz) vom Anwender eigenverantwortlich zu berücksichtigen. Die Auslegungssoftware berücksichtigt diese Fälle nicht.

Die statische Berechnung des Montagesystems beruht auf symmetrischer Lagerung der Module auf den Montageschienen an der Längsseite der Module (dachparallele Klemmsysteme) bzw. auf den Stützbauteilen (Aufständering) zur gleichmäßigen Lasteinleitung in die Unterkonstruktion. Beim Einlegesystem wird zur gleichmäßigen Lasteinleitung mit einem Kreuzschienenverband gerechnet.

Die mit der Auslegungssoftware errechneten Ergebnisse wie Abstände der Befestigungsmittel (z. B. Dachhaken, Stockschrauben, Falzklemmen etc.), Schienenlängen und Anzahl Befestigungsmittel (z. B. Direktbefestigung auf Trapezblech), Auskragungen (z. B. Schienen- oder Dachhakenüberstände) oder Abstände der Grundschiene und Anzahl der Befestigungsmittel (z. B. Schienenstoß), sowie die weiteren Hinweise der Berechnung müssen berücksichtigt und eingehalten werden.

novotegra ist geprüft und zertifiziert vom TÜV Rheinland:



## 2 Wartung Montagesystem

Das Montagesystem ist im Zuge der Anlagenwartung in regelmäßigen Intervallen auf Standsicherheit und Funktion zu prüfen.

Neben der Sichtkontrolle der Bauteile empfehlen wir eine stichprobenartige Überprüfung der Verbindungen und der sicheren und korrekten Lage der Ballastierung auf den Grundschiene und Ballastwannen.

Die Demontage kann nach den nachfolgend genannten Arbeitsschritten in umgekehrter Reihenfolge erfolgen.

Die Wartungsarbeiten sind durch eine Fachfirma, die Erfahrung mit elektrischen Anlagen und Arbeiten mit Montagesystemen vorweisen kann, auszuführen.

### 3 novotegra für Flachdach II

Der Inhalt dieser Montageanleitung beschreibt den Aufbau der Unterkonstruktion auf Dächern mit Folien- oder Bitumenabdichtungen, und gilt sinngemäß für Dächer mit Kiesschüttung oder Dachbegrünung.

Bei Flachdächern ohne Attika müssen die Module mit einem Abstand von mind. 50 cm zum Dachrand und bei Flachdächern mit Attika mind. 50 cm von der Innenkante Attika, zur Einhaltung der Rahmenbedingungen der Windkanaluntersuchungen, montiert werden.

In Abhängigkeit vom Material der Dachabdichtung sind ggf. Trenn- und/oder Schutzlagen zwischen der Dachabdichtung und der Unterkonstruktion einzubauen. Die Abstimmung diesbezüglich muss vom Installateur der PV-Anlage direkt mit dem Bauherrn und der Fachfirma für das Gewerk Dachabdichtung erfolgen.

Die Montage der Unterkonstruktion erfolgt ohne Dachdurchdringung. Die Sicherung der PV-Anlage gegen Windsog erfolgt durch Ballastierung (z. B. durch geeignete Steine) auf Basis der Ergebnisse der Windkanaluntersuchungen für das System. Die Ermittlung des erforderlichen Ballasts ist mit dem Planungstool Solar-Planit projektspezifisch zu ermitteln. Die Ballastierung gilt für die geplante Anlage, bauseitige Abweichungen von der Planung können zu anderen Ergebnissen führen.

Der Nachweis gegen Gleiten der Anlage erfolgt mit einem Reibbeiwert von  $\mu = 0,5$ . Dieser Wert ist vom Installateur vor der Montage zu prüfen. Wird der Reibbeiwert vom Installateur vorab ermittelt, kann der Nachweis mit dem ermittelten Wert im Zuge der Planung erfolgen.

Um dem „Wandern“ der Anlage aufgrund temperaturbedingten Längendehnungen entgegenzuwirken, ist die Anlage bauseits zu sichern. Dies kann z. B. durch den Einbau von geeigneten Anschlagpunkten in der Dachfläche oder durch Verankerung in der Attika erfolgen. Die Anschlusspunkte am Gebäude und die Gebäudeteile müssen die auftretenden Kräfte aufnehmen können.

Einzuhaltende Rahmenbedingungen gemäß Windkanalgutachten:

- Dachneigung 0 – 5 Grad
- Flachdächer mit und ohne Attika
- Anlagenabstand zum Dachrand (ohne Attika) = 0,50 m
- Anlagenabstand zur Attika (Innenkante) = 0,50 m
- Modulbreite = min. 0,92 m; max. 1,20 m
- Modullänge = max. 2,18 m (Südvariante)
- Aufständigungswinkel (fix) = 13° (bei Modulen mit ca. 1m Breite)  
Aufständigungswinkel ändert sich mit steigender Modulbreite geringfügig
- Reihenabstand = flexibel siehe Planungssoftware Solar-Planit

Das Montagesystem ist ausgelegt für Belastungen bis 2,4 kN/m<sup>2</sup> (2.400 Pa). Die Modulklemmung (Klemmfläche 11 x 52 mm) erfolgt an der kurzen und alternativ an der langen Rahmenseite in der Ecke. Dazu muss die Freigabe des Modulherstellers für das Klemmen an der kurzen Rahmenseite im Eckbereich vorliegen. Evtl. vorhandene Entwässerungsöffnungen an den Modulrahmen dürfen nicht versperrt werden, ebenso die dafür konstruktiv vorgesehenen Ausbildungen der Stützbauteile.





## 4 Systembauteile, Werkzeuge und Arbeitsgeräte

### 4.1 Erforderliches zur Montage

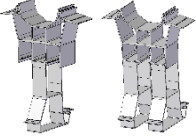
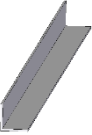
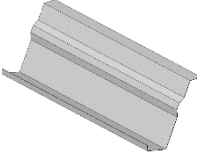





Abbildung	Werkzeug	Bauteil*	Produktgruppe
		Grundschiene 150-30 Material: Aluminium	Profil-Schiene
		Verbinder-Set Grundschiene 150-30 I Material: Aluminium Werkzeug: Nuss SW 8	Schienenverbinder und Loslager
		Loslager Grundschiene 150-30 Material: Aluminium und Edelstahl Werkzeug: Nuss SW 8	Schienenverbinder und Loslager
		Basisfuß-Set Material: Aluminium	Aufständering
		Modulstützen-Set Material: Aluminium	Aufständering
		Modulbefestiger-Set M Material: Aluminium und Edelstahl Werkzeug: Nuss SW 8	Aufständering
		Modulbefestiger-Set E Material: Aluminium und Edelstahl Werkzeug: Nuss SW 8	Aufständering
		Modulbefestiger-Set E-K Material: Aluminium und Edelstahl Werkzeug: Nuss SW 8	Aufständering
		Windschott 13° Material: Aluminium Werkzeug: Nuss SW 8	Aufständering
		Befestigungsschraube FD spanlos Material: Edelstahl Werkzeug: Nuss SW 8	Befestigungsmittel
		Alu-Kantenschutz selbstklebend Material: Aluminium	Abdichtung und Schutzbauteile

\* Die Bauteile variieren in Abhängigkeit von den Anforderungen des Daches, der statischen Berechnung bzw. der Bauteilerauswahl und können von den obigen Abbildungen abweichen.



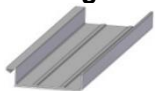








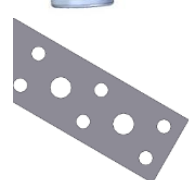

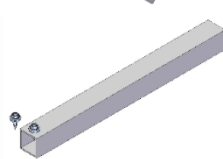


Abbildung	Arbeitsgerät	Verwendung für Werkzeug	Einsatz
	Akku-Schrauber	Bit-Torx TX 40 Nuss SW 8	Bauteilverbindungen Klemmenmontage
	Drehmomentschlüssel bis mind. 12 Nm	Nuss SW 8	Klemmenmontage
	Kappsäge	---	Schienezuschnitt
	Ein-Ausbauwerkzeug GS 150-30	Zum Ein-/Ausbau des Basisfuß- und Modulstützen-Set in der Grundschiene 150-30	Korrektur Einbau

## 4.2 Montagesystembauteile – Montagevarianten

Abbildung	Werkzeug	Bauteil**	Produktgruppe
		Modulstützen-Set Ost-West Material: Aluminium	Aufständering
		Zugband 20x20x1,5 Ost West Material: Aluminium	Profil-Schiene
		Windschott 13° Ost-West Material: Aluminium Werkzeug: Nuss SW 8	Aufständering
		C-Schiene (Basisprofil, Grundschiene) Material: Aluminium	Profil-Schiene
		Schienenverbinder-Set Material: Aluminium und Edelstahl Werkzeug: Spezialnuss SW 18 tief	Profil-Schiene
		PE-Pad 140x390x20mm Material: PE-Schaum	

\*\* Erforderliche Bauteile je nach Aufbau der Unterkonstruktion zur Ballastverteilung am Anlagenrand.

### 4.3 Montagesystembauteile – optional

Abbildung	Werkzeug	Bauteil***	Produktgruppe
		Ballastwanne Material: Aluminium	Aufständigung und Modulbefestigung
		Kopplungsprofil C47 385 mm Material: Aluminium Werkzeug: Nuss SW 8	Aufständigung
		Kabelhalter Material: Kunststoff	Kabelsicherung
		Deckel Grundschiene 150-30 3,00 m Material: Aluminium	Absicherung und Schienenabdeckung
		Kabelbinder-Clip and Profilsteg	Kabelsicherung
		Kabel-Clip d = 10 mm	Kabelsicherung
		Erdungsverbinder SW 18 Set Material: Edelstahl Werkzeug: Spezialnuss SW 18 tief	Zubehör und Optionalartikel
		Alu-Lochband 10.000x20x1 Material: Aluminium Werkzeug: Nuss SW 8	Zubehör und Optionalartikel
		Befestigungs-Set FD Optimierer	Zubehör und Optionalartikel
		Kontaktblech Mittelklemme	Zubehör und Optionalartikel

\*\*\* optional erhältliche Montagesystembauteile z. B. für die optische Aufwertung der Anlage, Kabelverlegung oder Montagesystemerdung.

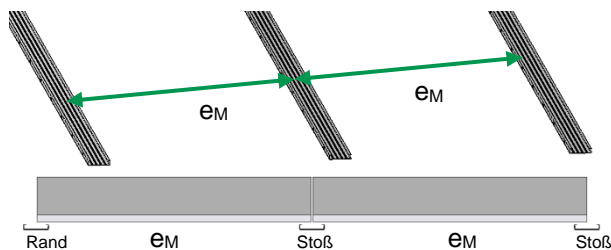
## 5 Montage der Unterkonstruktion

Vor der Montage muss das Modulfeld auf dem Dach eingemessen und die Position der Module unter Berücksichtigung von evtl. Störstellen wie Lichtkuppeln oder -bänder, Lüfter oder Entwässerungsabläufen festgelegt werden.

Nachfolgend werden die einzelnen Montageschritte der Systemvariante geschlossen II (Südaufständering) erläutert. Dabei wird auf Montagevarianten (MV) für die verschiedenen Ausführungsmöglichkeiten bzw. auf die Systemvariante Ost-West II verwiesen. Die dazu gehörigen Arbeitsschritte folgen im Anschluss.

### 5.1 Verlegung Grundschiene und Montage Stützbauteile

#### Grundschiene auslegen



Verlegung der Schienen mittig unter dem Modulstoß (MV 1).

Maximale Modulfeldgröße ohne Maßnahmen zur Kompensierung temperaturbedingter Längendehnungen 17 x 17 m. (Modulfeld 10 x 10 mit ca. 1,70 m Reihenabstand).

Durch den Einbau eines Loslagers nach 17 m (MV 4) kann eine max. Schienenlänge von ca. 34 m erreicht werden.

Abstand zu benachbartem Modulfeld: min. 50 mm

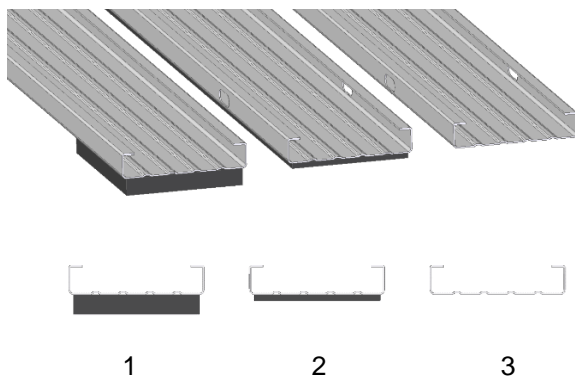
#### NOTICE

Anlagenrand/Modulstoß:  $e_M = \text{Modullänge} + 12 \text{ mm}$

#### WARNING

Beim Absägen sind die Unfallverhütungsvorschriften (UVV) einzuhalten.

#### Grundschienevarianten

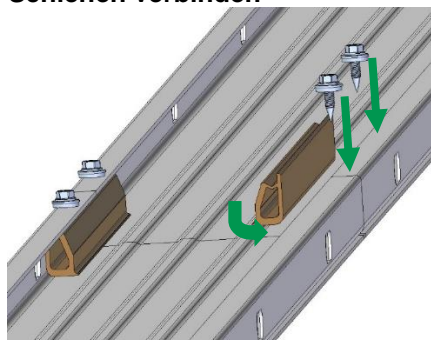


Auswahl der Grundschiene in Abhängigkeit vom jeweiligen Projekt unter Berücksichtigung der Dacheigenschaften.

#### NOTICE

1. Grundschiene 150-30 QE zur Querentwässerung
2. Grundschiene 150-30 mit 6mm Trennlage
3. Grundschiene 150-30 blank

#### Schiene verbinden



Schieneenden dicht stoßen, die Verbinder unter die Stege der Schiene schieben und mit je 2 Schrauben abschrauben.

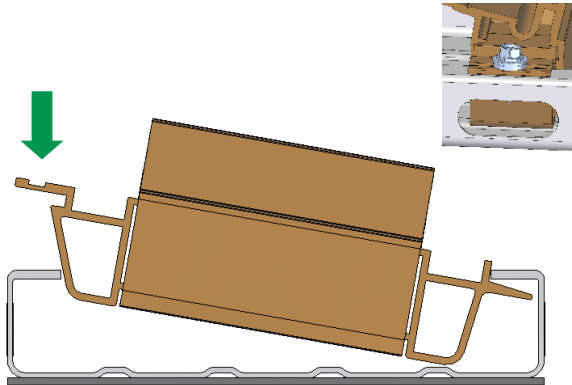
Max. Schienenlänge ohne Unterbrechung ca. 17 m danach Dehnfuge oder Loslager einbauen (MV 4).

Der Schienenstoß und die Schienenenden sind mit dem mitgelieferten Kantenschutz zu bekleben.

#### NOTICE

Der Abstand der Schienen am Stoß darf max. 100 mm betragen.

### Basisfuß einbauen

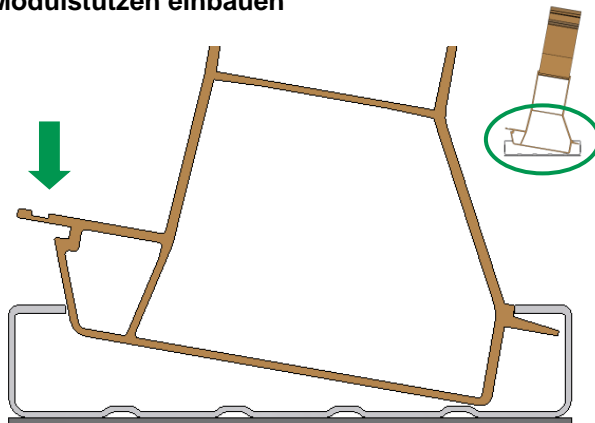


Bauteil in die Grundschiene einseitig wie dargestellt einlegen und in die Grundschiene einklicken. Sitz der Basisfuß über einem Langloch, ist dieser immer mit einer Schraube zu sichern.

#### NOTICE

Vor der Montage ist die Position (Montageachse) der Bauteile auf den Grundschiene festzulegen. In Abhängigkeit von den Baustellengegebenheiten wird der Einbau mit dem Ein- und Ausbauwerkzeug empfohlen.

### Modulstützen einbauen



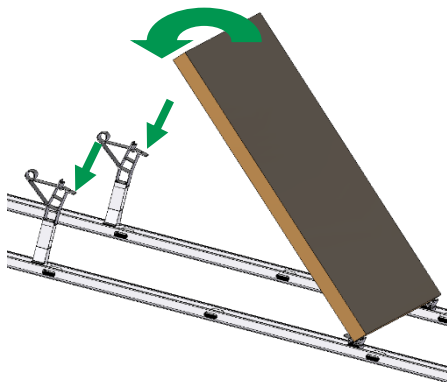
Bauteil in die Grundschiene einseitig wie dargestellt einlegen und in die Grundschiene einklicken. Einbau Modulstütze O/W gemäß MV 6.

#### NOTICE

Vor der Montage ist die Position (Montageachse) der Bauteile auf den Grundschiene festzulegen. In Abhängigkeit von den Baustellengegebenheiten wird der Einbau mit dem Ein- und Ausbauwerkzeug empfohlen.

## 5.2 Modulmontage, Lastumlagerung und Ballastierung

### Modul auflegen

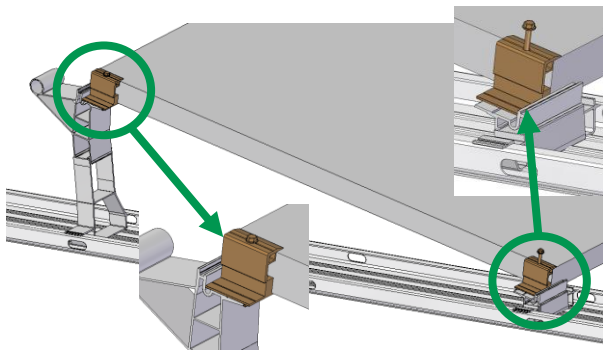


Modul quer auf die Basisfüße auflegen und dann das Modul auf dem Modulstützen-Set ablegen. Hinweise zur Modulmontage bei der Systemvariante Ost-West II gemäß MV 7.

#### NOTICE

Angrenzende Module bei der Verlegung gleich verkabeln. Strangkabel vorab verlegen.

### Modulbefestigung am Reihenende



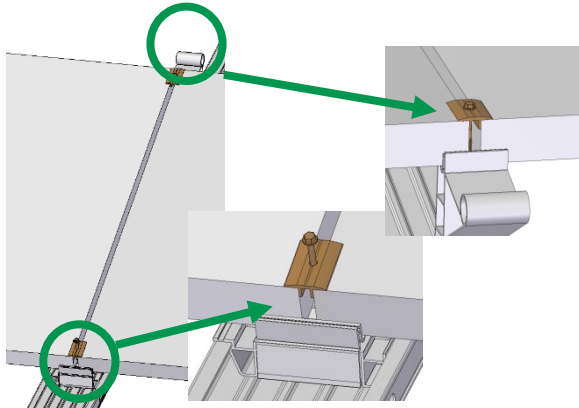
Module am Reihenende oder an Reihenunterbrechungen (Lichtkuppeln, Lüfter o. ä.) sind mit dem Modulbefestiger-Set E-K zu befestigen.

Klemmblock des Modulbefestigers unter das Modul schieben, Befestiger am Modul anlegen und die Bohrschraube durch die Bohrung abschrauben.

#### NOTICE

Anzugsdrehmoment max. 6 Nm.  
Die Schraube darf nicht überdreht werden!  
Klemmung erfolgt an der kurzen Rahmenseite.  
Bitte beachten Sie die jeweilige Montageanleitung des Modulherstellers.

### Modulbefestigung am Modulstoß



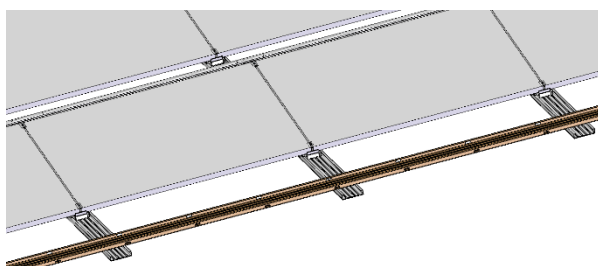
Auflegen des Folgemoduls auf den Basisfuß bzw. die Modulstütze. Spalt zwischen den Modulen (12 mm) durch Einlegen des Modulbefestiger-Set M einstellen. Die Modulbefestiger so einlegen, dass die Bohrschraube in der Bohrung des Basisfußes bzw. der Modulstütze ansetzt.

#### NOTICE

Anzugsmoment max. 10 Nm.  
Die Schraube darf nicht überdreht werden!  
Klemmung erfolgt an der kurzen Rahmenseite.

Montage Kontaktblech siehe MV 11.2.

### Verbindungsschiene

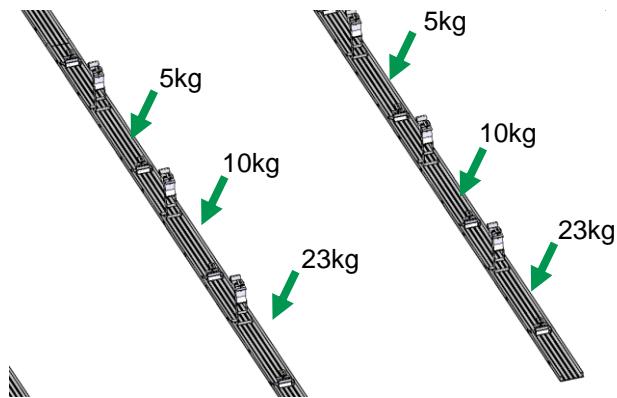


Grundschiene 150-30 als Verbindungsschienen – zur Ballastreduzierung am Südrand (Ost-West-Rand) oder an Anlagenunterbrechungen (z. B. entlang Lichtbändern oder Wartungsgängen) – rechtwinklig auf die Grundschiene auflegen und mit jeweils zwei Schrauben fixieren. Verlängerung mit Schienenverbinder bzw. Loslager bei Dehnfugen. Die Dehnfugen sind deckungsgleich zu den Loslagern der Modulstützen anzuordnen – Verbindungsschienen ggf. kürzen. Bei Auswahl der Grundschiene als Verbindungsschiene kann diese zur Verlegung der Strangkabel oder zum Ein- oder Auflegen des noch erforderlichen Ballastes verwendet werden.

#### NOTICE

Weitere Schienen zur Lastumlagerung möglich:  
- C-Schiene 47, 71 und 95, Zugband

## Ballastierung

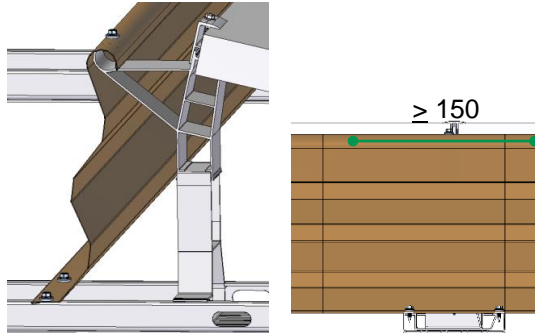


Ballaststeine gemäß Ballastierungsplan nach der Modulmontage in oder auf die Grundschienen legen. Der erforderliche Ballast richtet sich nach dem Anlagenbereich und kann in kg und/oder Steinanzahl im Ballastplan angegeben werden. Der Ballast kann unter, vor oder hinter dem Modul ausgelegt werden, um den erforderlichen Ballast unterzubringen. Die Auswahl des Ballaststeines erfolgt bauseits, die Abmessungen sind auf das punktuell angegebene Gewicht des Ballastes abzustimmen.

### NOTICE

Für die Ballastverlegung werden bei viel Ballast die Ballastwannen (MV 9) oder zusätzliche Grundschienen unter dem Modul empfohlen (MV 5).

## Windschott montieren



Windschott von oben über die Rundung der Modulstützen führen und auf den Grundschienen auflegen. Angrenzendes Windschott des Folgemoduls mit mind. 150 mm Überlappung zum ersten Windschott montieren.

Die Windschotts sind mit zwei Schrauben je Grundschiene und mit einer Schraube an der Rundung der Modulstütze zu fixieren.

### NOTICE

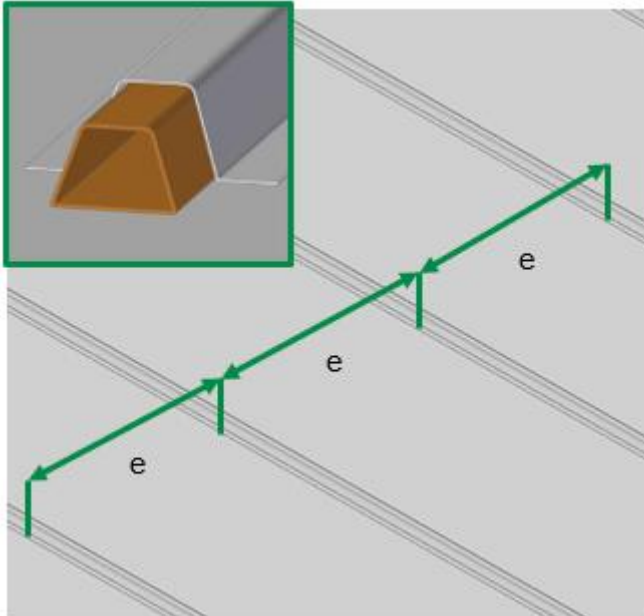
Die Schrauben dürfen nicht überdreht werden!

## 5.3 Montagevarianten

Erläuterung der Montagevarianten in Abhängigkeit vom Dachaufbau bzw. der Ausführungsvariante.

### MV 1 – Montage ohne Ballast für Dächer mit geringen Lastreserven

#### Auslegen der RubberSolar TPO-Profile



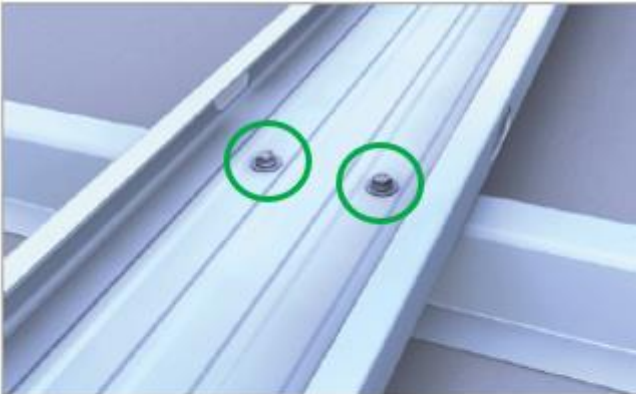
Die Montage der Unterkonstruktion novotegra für Flachdach II erfolgt auf, mit der Dachabdichtung verschweißten, Aluprofilen (RubberSolar TPO-Profil). Das System ist geeignet für TPO-Dachmembranen Sintofol der Fa. Imper Italia SRL. Die Profile sind nach der Vorgabe des Herstellers durch qualifizierte Fachbetriebe mit der Dachabdichtungsmembran zu verschweißen. Der Abstand der Profile richtet sich nach den Vorgaben der Systemplanung.

Diese Montagevariante funktioniert für das Südsystem geschlossen II wie auch Ost-West II

#### NOTICE

e= Sprungmaß von Profil zu Profil

#### Befestigung der Grundschiene auf den RubberSolar TPO-Profilen



Um die Grundschiene auf den TPO-Profilen zu platzieren, beachten Sie Kapitel 5.1 dieser Anleitung.

Sofern sich alle Grundschiene in ihrer finalen Position befinden, muss jeder Kreuzungspunkt (Grundschiene zu TPO-Profil) mit zwei Schrauben fixiert werden.

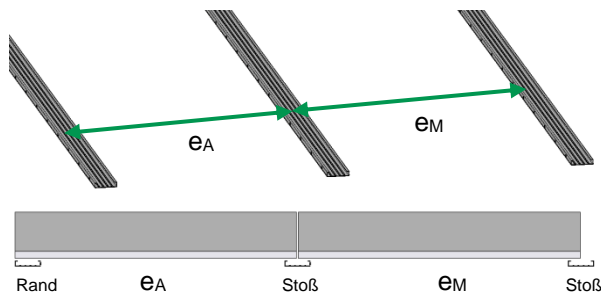
#### NOTICE

Um das Montagesystem korrekt zu montieren sind die relevanten Kapitel dieser Anleitung zu beachten.



Sämtliche Stützbauteile (Basisfüße und Modultragstützen) sind an beiden Flanschen der Grundschiene zusätzlich zu verschrauben.

## MV 2 – Bündige Grundschiene Anlagenrand



Alternativ die erste Schiene am Anlagenrand / Dehnfuge bündig mit den Modulen verlegen, die weiteren Schienen mittig unter dem Modulstoß anordnen.

### NOTICE

Voraussetzung:

- Modulbefestiger-Set E (MV 2)
- Freigabe Modulhersteller für Modulklemmung erforderlich

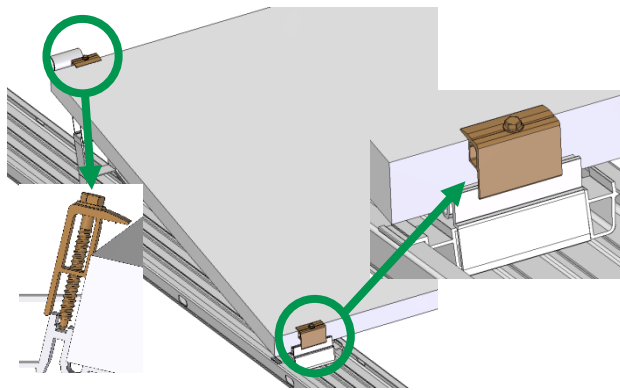
Anlagenrand/Dehnfuge:

- $e_A = \text{Modullänge} - 69 \text{ mm}$

Modulstoß:

- $e_M = \text{Modullänge} + 12 \text{ mm}$

## MV 3 – Modulbefestigung Lange Rahmenseite



Bohrschraube des Modulbefestiger-Set E mittig im Schraubkanal des Basisfußes bzw. der Modulstütze ansetzen und eindrehen.

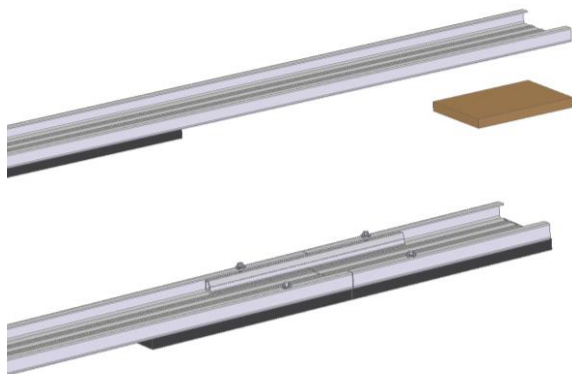
### NOTICE

Anzugsdrehmoment max. 6 Nm.

Die Schraube darf nicht überdreht werden!

Freigabe Modulhersteller für Klemmung an der langen Rahmenseite im Eckbereich erforderlich.

## MV 4 – Grundschiene für Querentwässerung



Falls die Grundschiene 150-30 QE bauseits zugesägt werden muss und danach ohne PE-Pad beginnt/endet, so muss zusätzlich ein PE-Pad aufgeklebt werden.

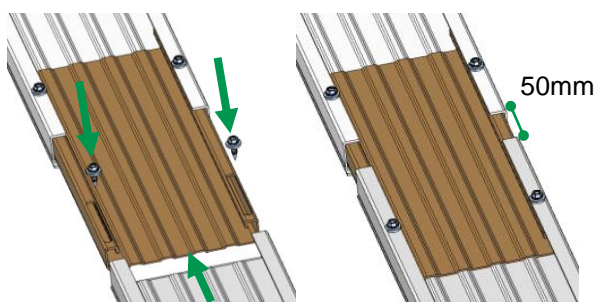
Abstand zwischen zwei PE-Pads: max. 610 mm.

### NOTICE

PE-Pad ggf. auf benötigte Länge kürzen.

Grundschiene muss immer mit einem PE-Pad beginnen/enden.

## MV 5 – Montage Loslager Grundschiene



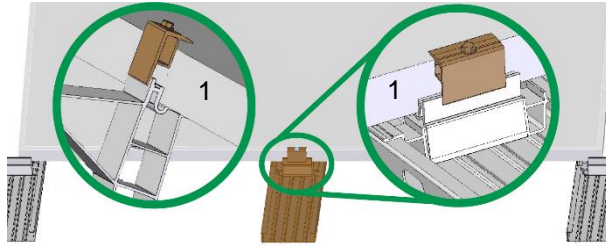
Loslager in die angrenzenden Grundschiene mittig einschieben. Zwischen den Schienenenden muss ein 50 mm breiter Spalt bleiben. Loslager mit den Grundschiene verschrauben. Auf der Losseite müssen die beiden Schrauben so in die Grundschiene eingeschraubt werden, dass die Schrauben mittig in den Langlöchern sitzen.

### NOTICE

Loslager nicht unter einem Modul einbauen. Max. Schienenlänge ohne Loslager ca. 17 m, mit Loslager ca. 34 m, danach echte Dehnfuge einplanen.



### MV 6 – Montage 3. Grundschiene



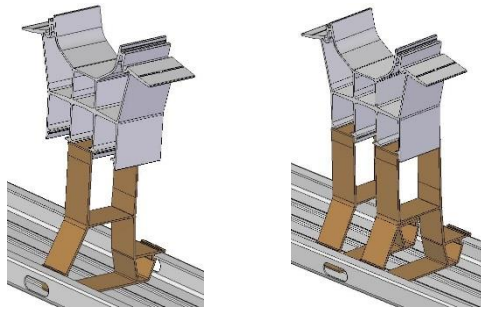
In Abhängigkeit des Ballasts kann zur zusätzlichen Ballastierung eine 3. Grundschiene erforderlich sein, diese ist mittig zwischen zwei Grundschiene gemäß Ballastierungsplan zu positionieren.

Modul zusätzlich zur Klemmung im Eckbereich mit dem Modulbefestiger-Set E an der langen Seite befestigen (1). Der Einbau einer 3. Grundschiene kann auch bei Überlastung des Modulstützen-Sets oder des Basisfußes erforderlich sein.

#### NOTICE

Windschott mit zwei Schrauben auf der 3.Grundschiene und mit einer Schraube an der Rundung der Stütze fixieren.

### MV 7 – Modulstützen-Set Ost-West

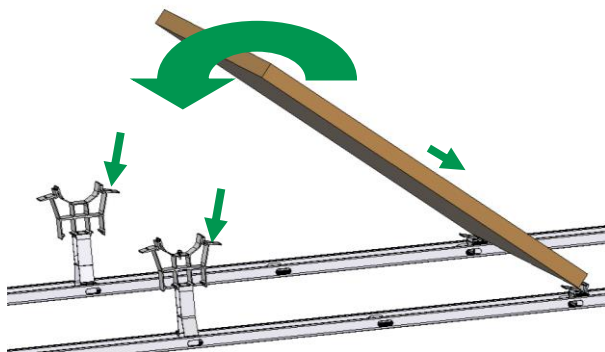


In Abhängigkeit von den auftretenden Belastungen muss das Modulstützen-Set bei der Systemvariante Ost-West II mit einem oder mit zwei Stützfüßen verbaut werden.

#### NOTICE

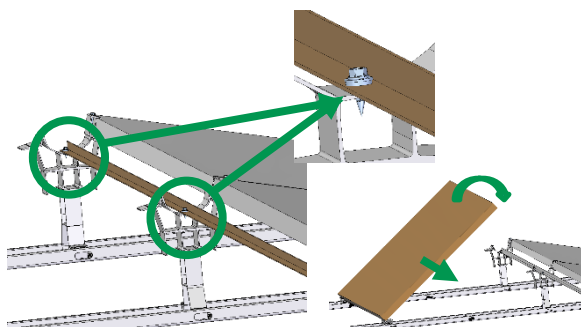
Vor der Montage ist die Position (Montageachse) der Bauteile auf den Grundschiene festzulegen. In Abhängigkeit von den Baustellengegebenheiten wird der Einbau mit dem Ein- und Ausbauwerkzeug empfohlen.

### MV 8 – Modul auflegen – Systemvariante OW II



Modul quer auf die Basisfüße auflegen und dann das Modul auf das Modulstützen-Set ablegen. Verlegung der Module einer Doppelreihe achsweise, d. h. erst eine Seite Module montieren.

Ballaststeine gemäß Ballastierungsplan nach der Modulmontage in oder auf den Grundschiene platzieren.



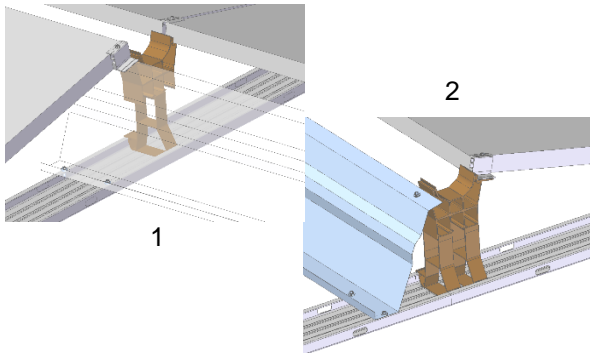
Das Zugband nach der Modulbefestigung auf den Modulstützen verlegen und mit je einer Schraube abschrauben. Den Stoß des Zugbandes überlappend auf dem Modulstützen-Set montieren.

Ballaststeine verlegen und die Module der anderen Seite der Doppelreihe auf den Modulstützen montieren.

#### NOTICE

Angrenzende Module bei der Verlegung gleich verkabeln. Strangkabel vorab verlegen.

### MV 9 – Windschott Ost-West



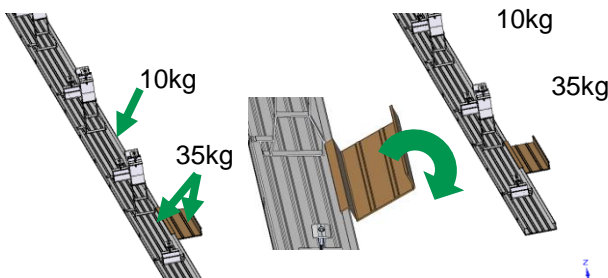
Stütze Windschott-Modul (1):  
Windschott unter Modul legen, Modul und Windschott mit Modulbefestiger E-K auf Stütze und mit zwei weiteren Schrauben auf der Grundschiene befestigen.

Stütze Windschott-Windschott bzw. Rand (2)  
Windschott Ost-West auf Modulstützen-Set 2S wie im Abschnitt Windschott montieren beschrieben, auf der Grundschiene mit zwei Schrauben und an der Modulstütze mit einer Schraube befestigen.

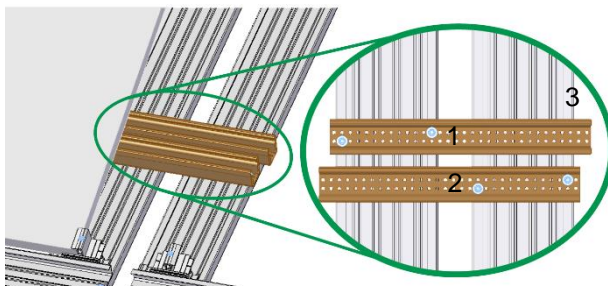
#### NOTICE

Gewicht des ersetzten Moduls in Form von Ballaststeinen in das Windschott Ost-West legen.

### MV 10 – Ballastwannen



### MV 11 – Modulfeldkopplung zur Ballastreduzierung



Der Einbau von Ballastwannen ermöglicht bei Bedarf das sichere Ein- oder Auflegen von klein- und großformatigen Steinen. Die Ballastwannen sind seitlich in die Grundschiene einzuhängen.

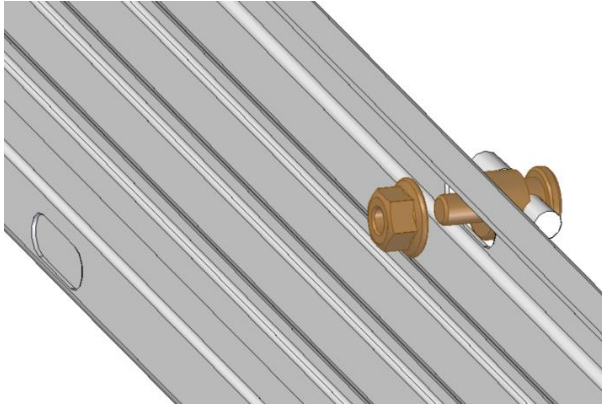
Benachbarte Modulfelder mit zwei Kopplungsprofilen verbinden, hierzu erstes Schienenprofil (1) mit zwei Schrauben auf der linken Grundschiene befestigen, anschließend zweites Schienenprofil (2) auf der rechten Grundschiene befestigen, loses Ende des Kopplungsprofils über die Grundschiene herausstehen lassen (3).

#### NOTICE

Kopplungsprofil ist immer nur mit einer Grundschiene fest verbunden.  
Abstand zwischen den Grundschiene 50 mm.

## MV 12 – Potentialausgleich und Blitzstrombelastbarkeit

### MV 12.1 – Montage Erdungsverbinder Set



Erdungsdraht ( $\varnothing$  gem. nationalen Vorgaben): Erdungsverbinder demontieren, Klemmscheibe entfernen. Bauteil von der Seite durch das Langloch der Grundschiene schieben. Erdungsdraht durch die Öffnung (geeignet für  $\varnothing$  6-10mm) schieben und Bauteil mit der Sperrzahnmutter befestigen.

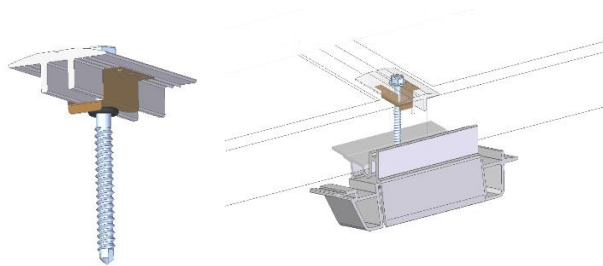
#### NOTICE

Anzugsdrehmoment Erdungsdraht 20 Nm.

#### ⚠ WARNING

Die gültigen Normen und Richtlinien z. B. Blitzschutznorm sind zu beachten.

### MV 12.2 – Montage Kontaktblech



Kontaktblech an der Schiebelasche über die senkrechten Stege der Klemmplatte der Mittelklemmen bis zur Schraube aufschieben. Anzugsdrehmoment wie zuvor beschrieben. Das Kontaktblech dient dem Potentialausgleich und der Blitzstromtragfähigkeit des Systems.

## 6 Garantie / Produkthaftung (-ausschluss)

Neben den oben genannten Vorschriften und Sicherheitshinweisen sind die gültigen Vorschriften und Regeln der Technik vom installierenden Fachbetrieb zu beachten.

Der Installateur ist verantwortlich für die Dimensionierung des Montagesystems novotegra.

Der Installateur ist verantwortlich für die Verbindung der Schnittstellen zwischen Montagesystem und Gebäude. Dies beinhaltet auch die Dichtigkeit der Gebäudehülle.

Bei Flachdächern ist die Dachabdichtung hinsichtlich Material der Abdichtungsbahn, Beständigkeit, Alterung, Verträglichkeit mit anderen Materialien, Gesamtzustand der Dachabdichtung, Erfordernis einer Trennlage zwischen Dachabdichtung und Montagesystem vom Installateur bauseitig eigenverantwortlich zu beurteilen. Die erforderlichen und notwendigen Maßnahmen bzw. Vorkehrungen zum Schutz der Dachabdichtung für die Montage der Unterkonstruktion einer PV-Anlage sind vom Installateur ggf. unter Hinzunahme eines Fachhandwerkers zu veranlassen. novotegra GmbH übernimmt keine Haftung für fehlerhafte oder unzureichende Maßnahmen und Vorkehrungen zum Schutz der Dachabdichtung!

Die Prüfung des in der Berechnung angesetzten Reibbeiwertes für den Nachweis der Gleitsicherheit von PV-Anlagen auf Flachdächern hat bauseits vom Installateur zu erfolgen. Bauseits ermittelte Reibbeiwerte können durch Eingabe im Planungstool Solar-Planit berücksichtigt werden. novotegra GmbH übernimmt keine Gewähr für die Richtigkeit der angenommenen Werte und haftet nicht für Schäden infolge der Verwendung unrichtiger Werte.

Die Vorgaben der Modul-, Kabel- und Wechselrichterhersteller müssen beachtet werden. Bei Widersprüchen zu dieser Montageanleitung bitte unbedingt vor der Montage des novotegra Montagesystems Rücksprache mit Ihrem novotegra GmbH-Vertriebsteam oder – bei nicht von novotegra GmbH gelieferten Komponenten – mit dem betreffenden Hersteller halten.

Bei der Erstellung der Angebote zu novotegra durch unsere Vertriebsmitarbeiter sind die örtlichen Gegebenheiten nicht immer hinreichend bekannt, sodass sich während der Installation Änderungen gegenüber den angebotenen Stückzahlen ergeben können. Diese Änderungen beziehen sich im Wesentlichen auf die Anzahl der Befestigungsmittel zur Gebäudehülle (beispielsweise Dachhaken). In diesem Fall sind die zusätzlich benötigten Bauteile gemäß Dimensionierung unbedingt zu installieren.

novotegra GmbH haftet nicht für fehlerhafte bzw. unvollständig ausgefüllte Datenerfassungsbögen. Fehlerfreie und vollständig ausgefüllte Datenerfassungsbögen sind für eine korrekte Dimensionierung unerlässlich.

Die Angaben der Montageanleitung, die Garantiebedingungen und die Angaben zum Haftungsausschluss sind zu beachten.



# novotegra



## **novotegra GmbH**

Eisenbahnstraße 150  
72072 Tübingen | Deutschland

Tel. +49 7071 98987-0  
Fax +49 7071 98987-10

[info@novotegra.com](mailto:info@novotegra.com)  
[www.novotegra.com](http://www.novotegra.com)

