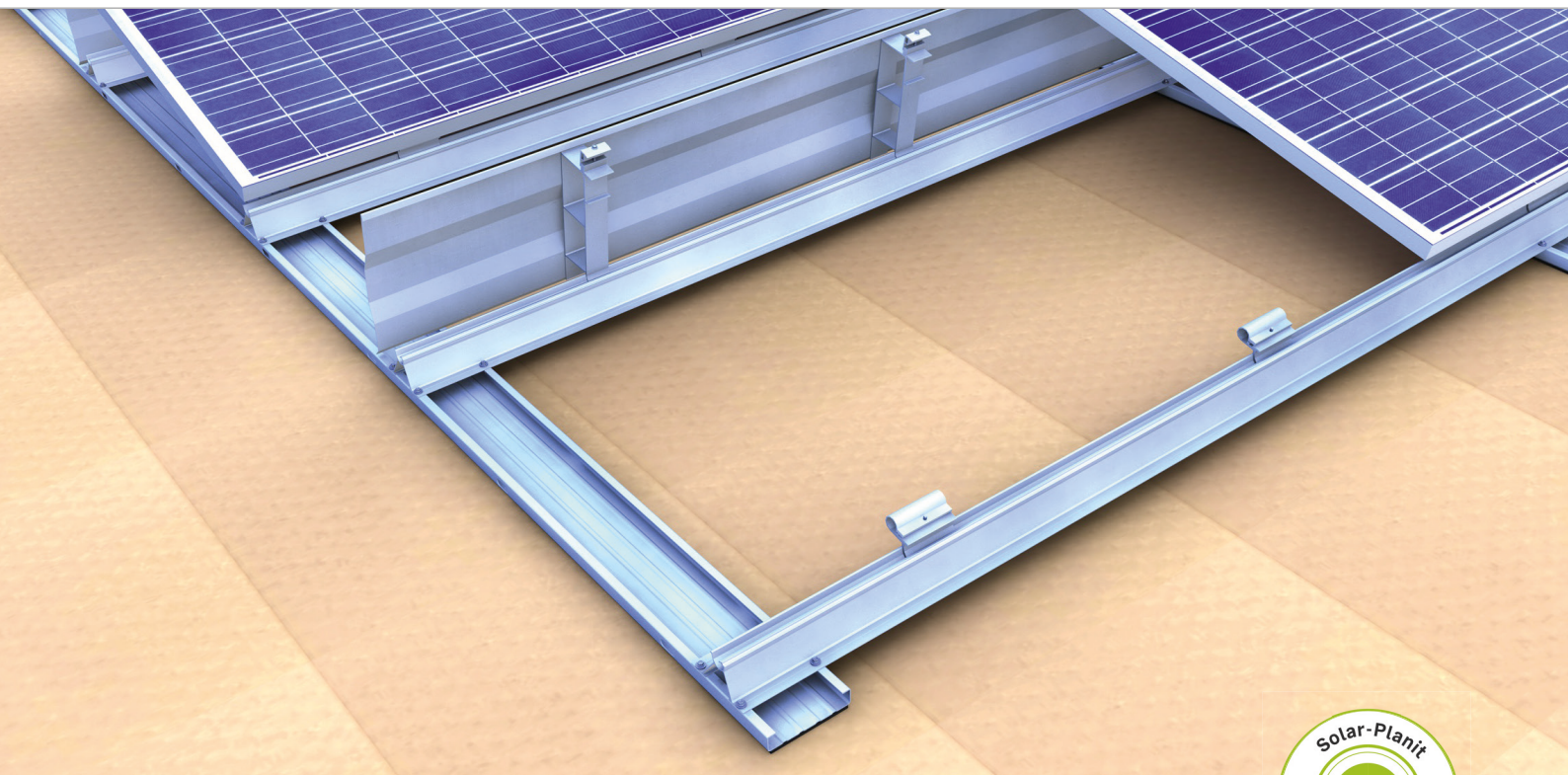
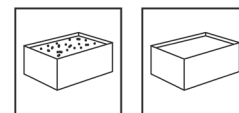


## Fladtag | Sydvendt system to-lags

Fladt tag-system lukket I



### Vores fleksible løsning ved sydvendt placering

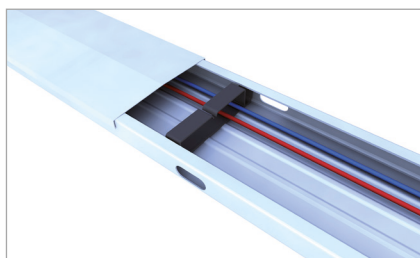
- Optimal justering af modulerne mod syd
- Optimal modulvinkel 13° for høj effektivitet og god selvrensende effekt
- Tværforbindinger ved anlægskanten giver øget stabilitet
- Mulighed for individuel rækkeafstand giver høj fleksibilitet
- Sammenhængende moduloverflader op til 34 m mulig

### Produktvarianter

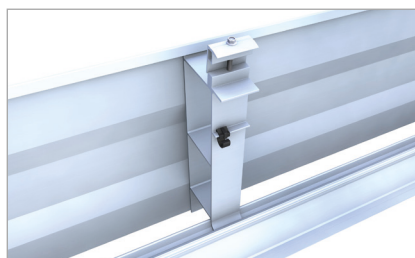
- Grundskinne i forskellige varianter: blank, med påklæbet separationslag eller PE-pads
- Småstensskinne 230-90 til nem ballastering ved hjælp af forhåndenværende småsten
- Vindfane til 72-celle-moduler (længde op til 2,18 m)

## DINE FORDELE

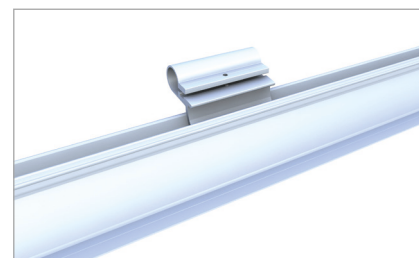
- Vindtunneltestet aerodynamik
- Brede, gennemgående grundskinner giver optimal lastfordeling og lille fladetryk
- Stabilitet og fleksibilitet på grund af krydsskinnesamling og klemning af modulet på det optimale punkt
- Egnede til brede moduler



Grundskinne med låg og kabelholder

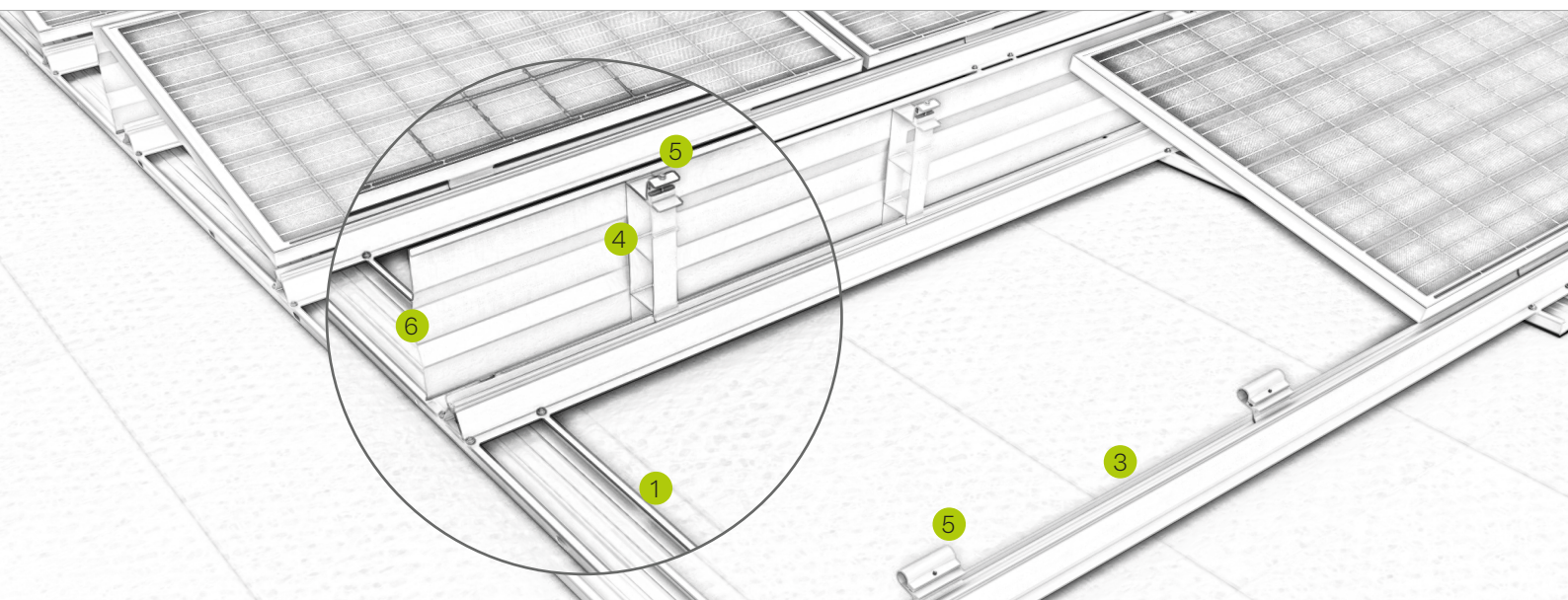


Modulstøtte og vindfane lukket I



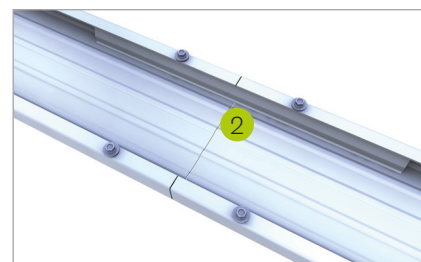
Modulbefæstigelse foran i basisprofilen

## Fladtag | Sydvendt system to-lags



### Billede Betegnelse

- | Billede   | Betegnelse   |
|---|--|
|   | <b>Basisrende</b> <ul style="list-style-type: none"><li>▪ meget plads til vægt, vægtrende er tilgængelig</li><li>▪ afdækket, når brugt som en kabelkanal</li></ul>                           |
|  | <b>Forbinder og ekspansionsled</b> <ul style="list-style-type: none"><li>▪ Forbinder til modulfelter op til 17 m</li><li>▪ Ekspansionsled som forbindelse af to 17 m - modulfelter</li></ul> |
|  | <b>Basisprofil</b> <ul style="list-style-type: none"><li>▪ Modulstøtte og lastfordeling på samme tid</li><li>▪ Optagelse af den forreste modulbefæstigelse</li></ul>                         |
|  | <b>Modulstøtte</b> <ul style="list-style-type: none"><li>▪ til pålægning og fastgørelse af C-skinne</li><li>▪ til befæstigelse på småstensskinnen</li></ul>                                  |
|  | <b>Modulbeslag</b> <ul style="list-style-type: none"><li>▪ helt samlet på forhånd</li><li>▪ for tilslutning til den eksisterende modulrammeboring</li></ul>                                  |
|  | <b>Ballastfordeling gennem vindfane</b> <ul style="list-style-type: none"><li>▪ til tværfordeling og lastfordeling</li><li>▪ aerodynamisk og let at montere</li></ul>                        |



Forlængelse grundskinne



Flad tag-system syd I lukket på småsten

Monteringsvideo



novotegra GmbH

Eisenbahnstraße 150 | 72072 Tübingen | Tyskland  
Tel. +49 7071 98987-0, info@novotegra.com  
www.novotegra.com

Med forbehold for fejl og ændringer.  
Version: Januari 2021 / TP