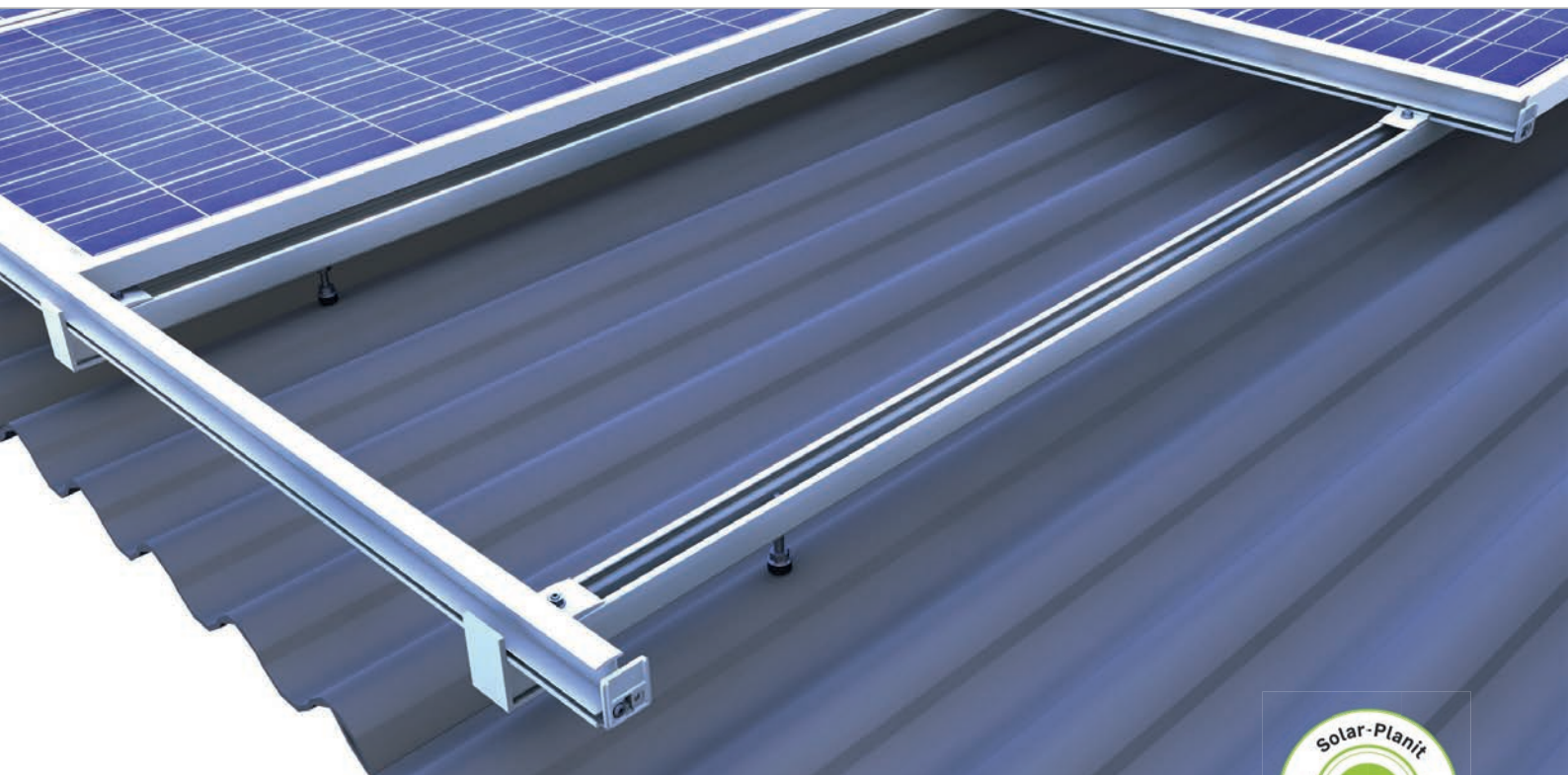
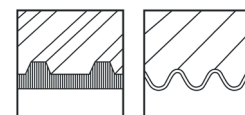


Daken met golfplaten van Eternit en daken met sandwichpanelen | Inlegsysteem

Inlegsysteem met verticaal gemonteerde panelen



Eenvoudig, stabiel en flexibel

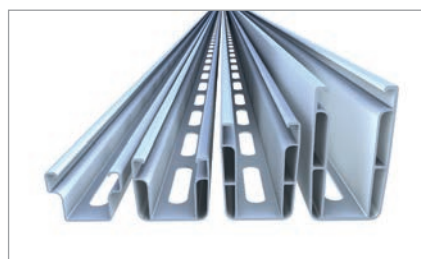
- Systeemonafhankelijke onderdelen
- C-rail dient tevens als kabelgoot
- Verticale of horizontale montage van de zonnepanelen mogelijk
- Inlegrail in zwart geanodiseerd of blank – passend bij het zonnepaneel

Productvarianten

- Ook geschikt voor daken van sandwichpanelen en trapeziumplaten
- Stokschroeven verkrijgbaar voor gordingen van hout en staal
- Stokschroeven voor hout verkrijgbaar in M10 en M12

Voordelen

- Hoogwaardig aanzicht van de panelen en snelle montage dankzij inlegsysteem
- Compleet voorgemonteerde stokschroeven met centrale lastopname
- Grote spanwijdtes mogelijk (C-rail 71-2 / C-rail 95-3)
- Zwevende en spanningsvrije plaatsing van de zonnepanelen



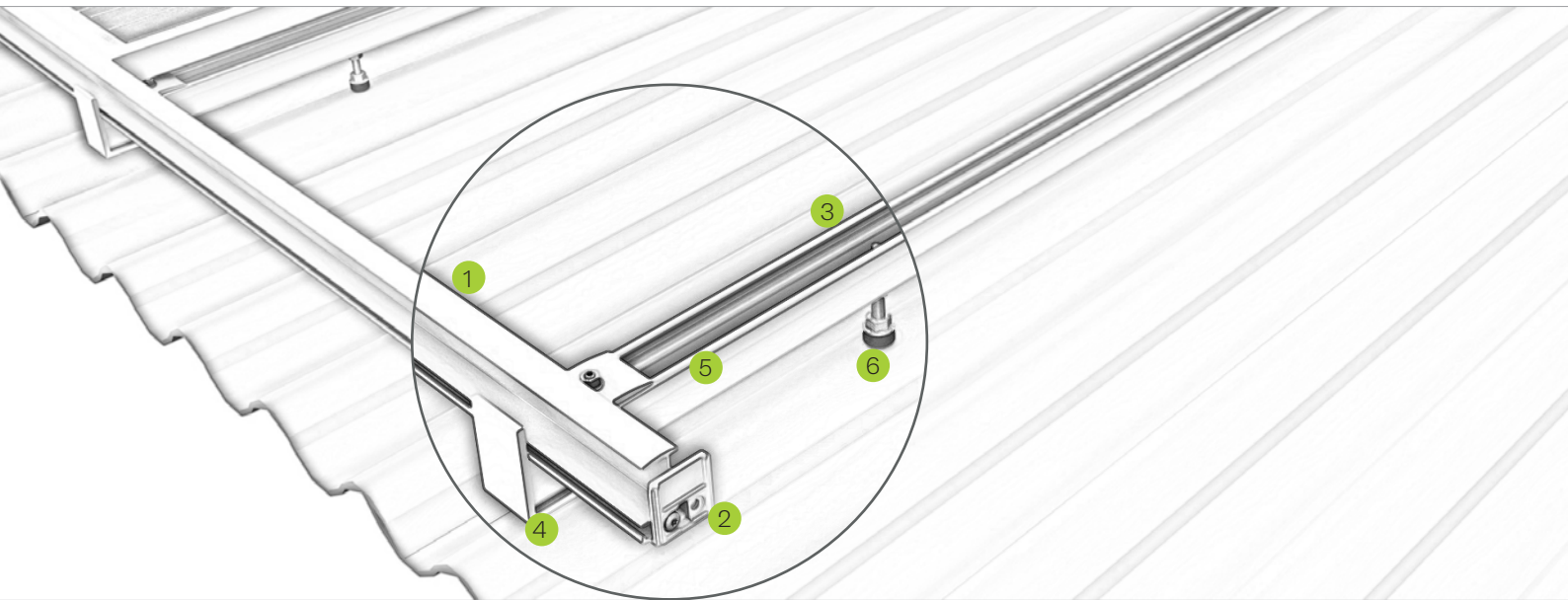
C-rail voor verschillende spanwijdtes



C-rail als kabelgoot



Bevestiging inlegrail op C-rail

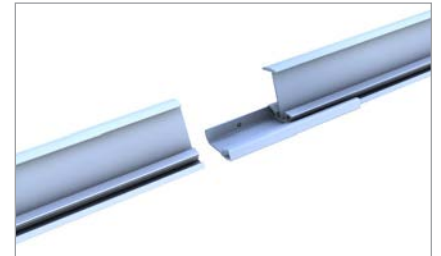


Benaming

- ① **Inlegrail**
 - in zwart of blank voor alle framehoogtes
 - zwevende en spanningsvrije plaatsing van de zonnepanelen
- ② **Hoekstop IR**
 - in kleur afgestemd op de inlegrail
 - modules kunnen niet losraken
- ③ **C-rail**
 - in verschillende diktes en lengtes verkrijgbaar
 - veilig om op te staan tijdens de montage
- ④ **Antislip**
 - fraaie railafsluiting
 - in kleur afgestemd op de rail
- ⑤ **Kruisrailverbinding**
 - stevige verbinding door kracht- en vormsluiting
 - compleet voorgemonteerd
- ⑥ **Stokschroef**
 - hoog belastbaar door centrische uittrekkraft
 - compleet voorgemonteerd



Aansluiting inlegrail op C-rail



Railverbinder inlegrail

Video



novotegra GmbH
Eisenbahnstraße 150 | 72072 Tübingen | Deutschland
Tel. +49 7071 98987-0, info@novotegra.com
www.novotegra.com

Vergissingen en wijzigingen voorbehouden.
Stand: augustus 2021 / TP