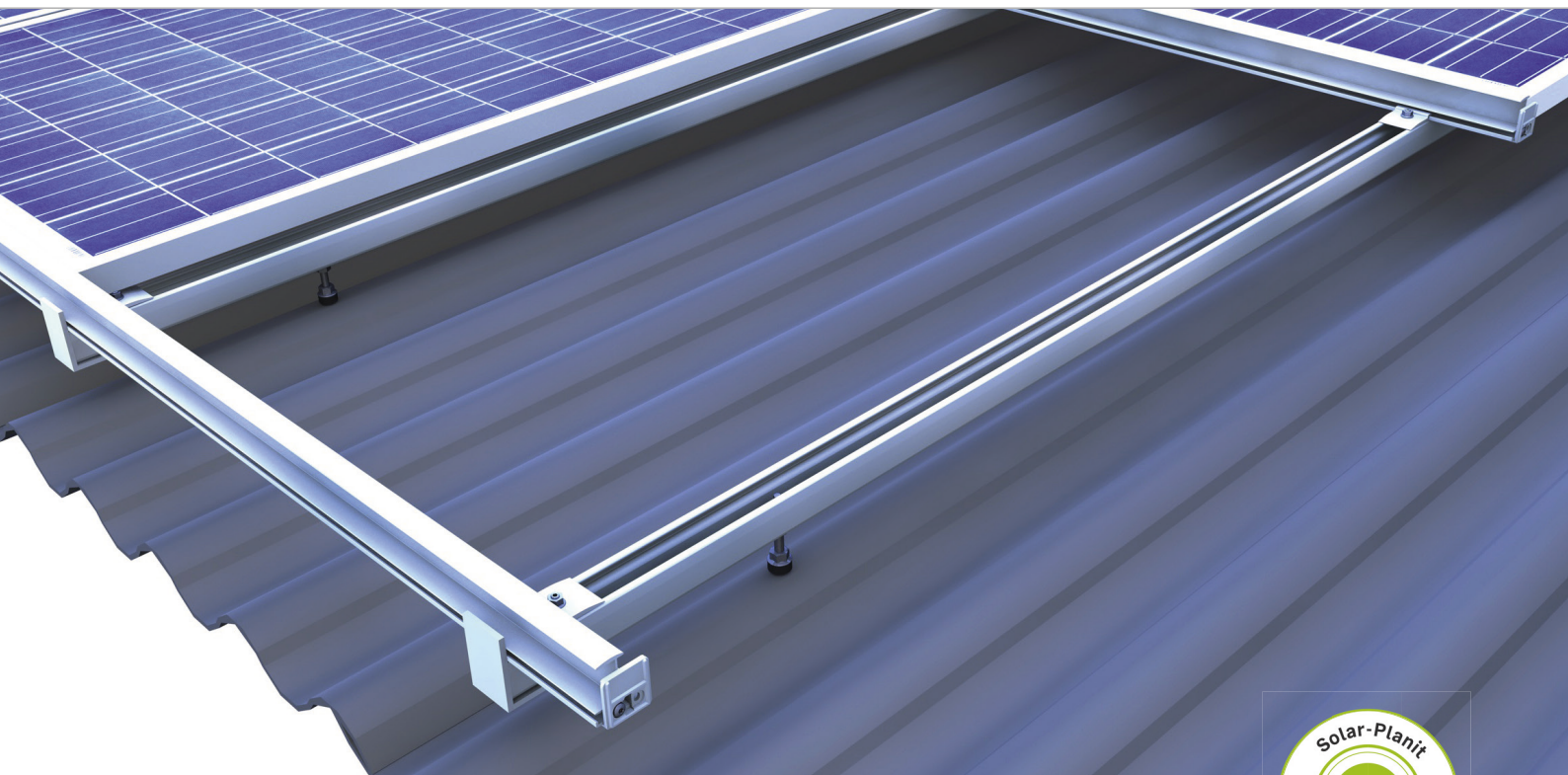
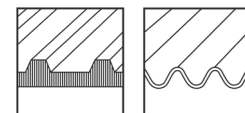


Bølgeeternit- og sandwichtag | Indlægssystem

Indlægssystem med højkantmonterede moduler



Let, stabil og fleksibel

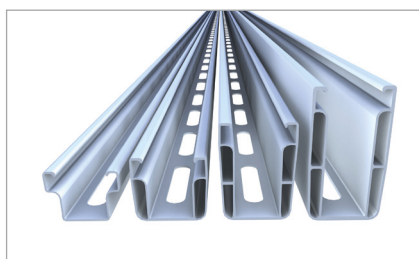
- Komponenter, der kan bruges på tværs af systemerne
- C-skinnen kan bruges som kabelkanal
- Højkant- og liggende modulmontering mulig
- Indlægsskinne i sort eloxeret eller blank – passende til modulet

Produktvarianter

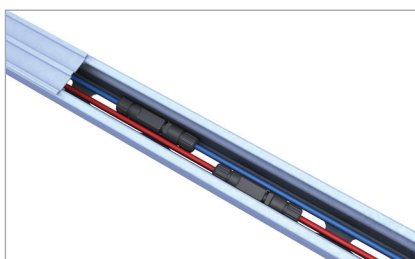
- også egnet til sandwich- og trapeztag
- Stokskrue til træ- og stållægter fås
- Stokstruer til træ fås i M10 og M12

DINE FORDELE

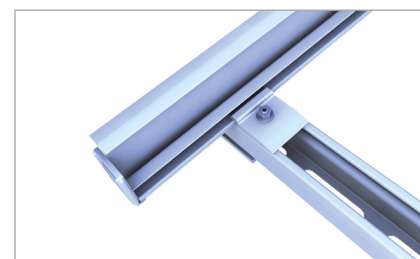
- Pæn løsning og hurtig montering med vores indlægssystem
- Komplet formonterede stokskrue med centreret lastfordeling
- Mulighed for store spændvidder (C-skinne 71-2/C-skinne 95-3)
- Modulmontering, svømmende og spændingsfri



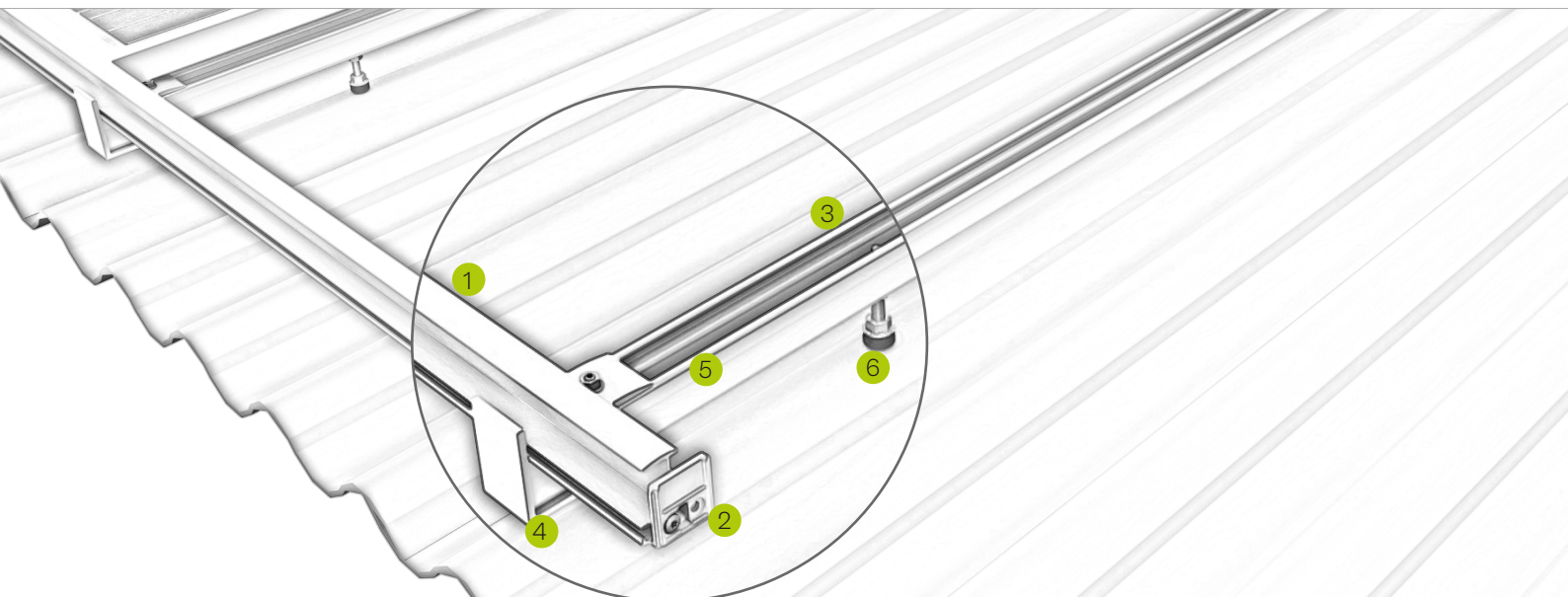
C-skinne til forskellige spændvidder



C-skinne som kabelkanal



Befæstigelse indlægsskinne på C-skinne

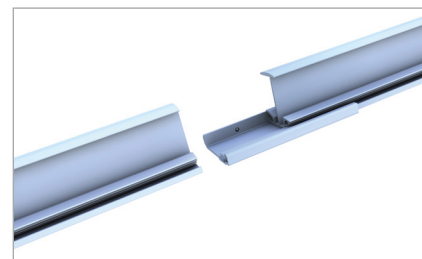


Billede Betegnelse

Billede	Betegnelse
①	<p>Indsatte skinner</p> <ul style="list-style-type: none"> ▪ til alle rammehøjder i sort og blank ▪ spændingsfri og flydende modulmontering
②	<p>Kantstop</p> <ul style="list-style-type: none"> ▪ farvekoordineret med den indsatte skinne ▪ forhindrer, at modulerne glider ud
③	<p>C-skinne</p> <ul style="list-style-type: none"> ▪ fås i forskellige styrker og længder ▪ der kan trædes på den under hele installationen
④	<p>Nedglidningssikring</p> <ul style="list-style-type: none"> ▪ flot skinneafslutning ▪ farven er afstemt efter skinnen
⑤	<p>Krydsskinneforbinder</p> <ul style="list-style-type: none"> ▪ sikker forbindelse på grund af kraft og formlukning ▪ helt samlet på forhånd
⑥	<p>Stokskrue</p> <ul style="list-style-type: none"> ▪ høj belastningsevne grundet centreret lastinddeling ▪ helt samlet på forhånd



Tilslutning indlægsskinne til C-skinne



Skinneforbinder indlægsskinne

Monteringsvideo

