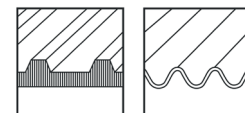
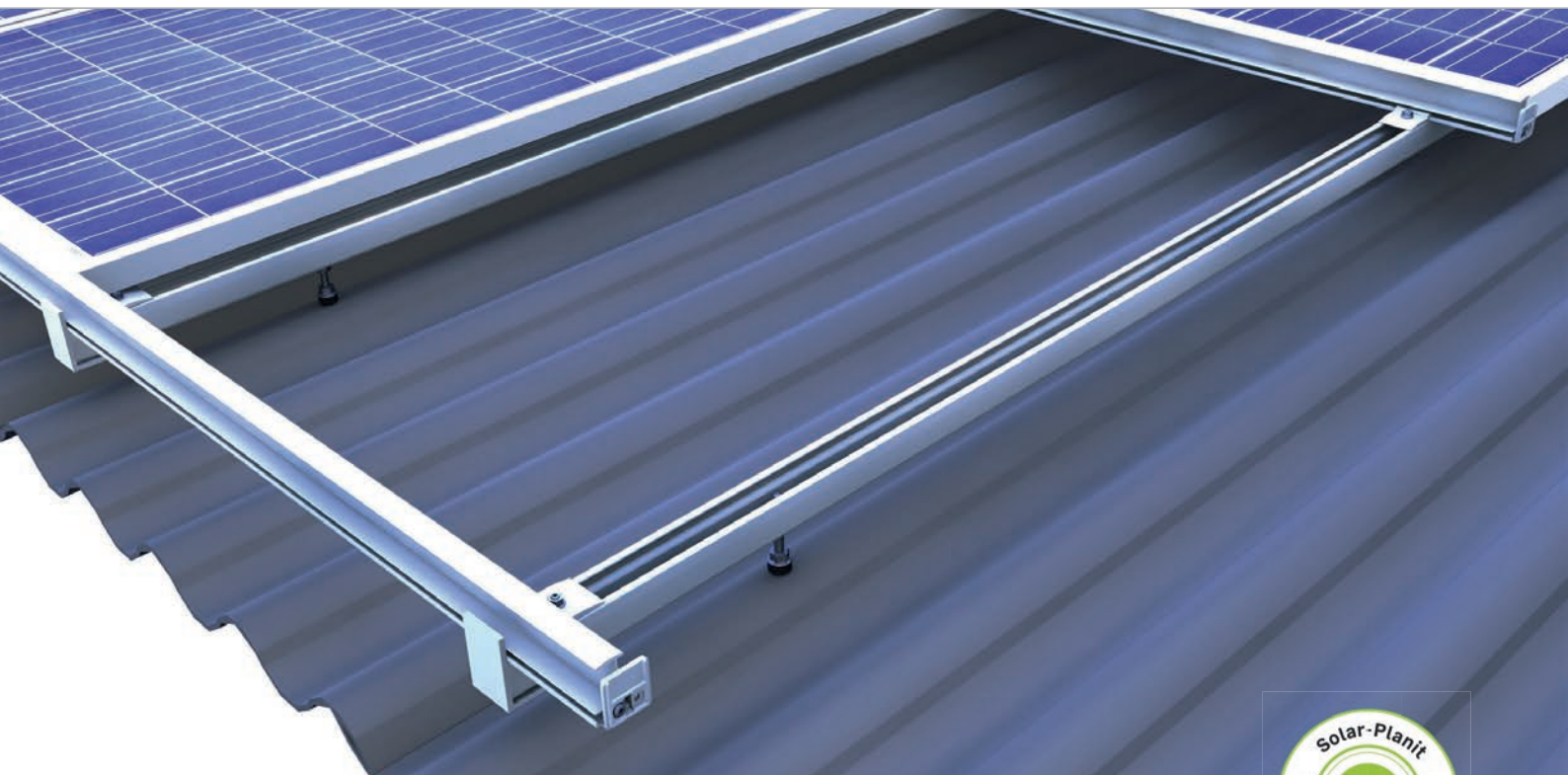


Dach z płyty warstwowej /blachy falistej/ blachodachówki | system wsuwany



System wsuwany, moduły montowane pionowo



Prosty, stabilny i elastyczny

- Takie same elementy konstrukcji dla wielu systemów montażowych
- bardzo estetyczny wygląd instalacji oraz szybki montaż dzięki systemowi szyn wsuwanych
- możliwy montaż modułów w ułożeniu poziomym i pionowym
- szyna wsuwana w kolorze czarnym lub srebrnym - dopasowana do koloru ramy modułu

Warianty produktów

- Również do blachy trapezowej
- Do krokwi drewnianych i stalowych
- Śruby dwugwintowe do drewna dostępne o śr. M10 i M12

Zalety

- W pełni przygotowane i skompletowane śruby dwugwintowe pozwalające na centralne przeniesienie ciężaru
- Możliwe duże odległości między śrubami (Szyna C71-2/Szyna C95-3)
- Szyna C jest kanałem kablowym
- Do krokwi drewnianych i stalowych



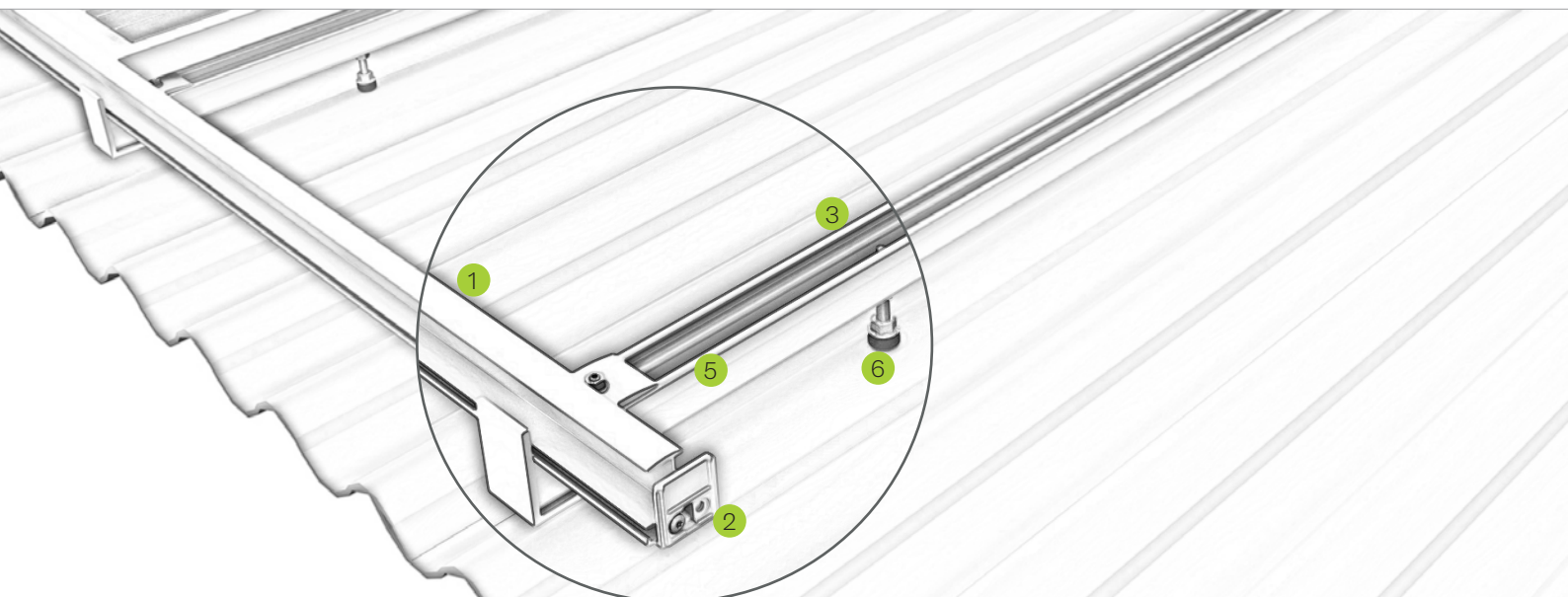
Szyny C



Szyna C jest kanałem kablowym



Szyna wsuwana zamocowana na szynie C

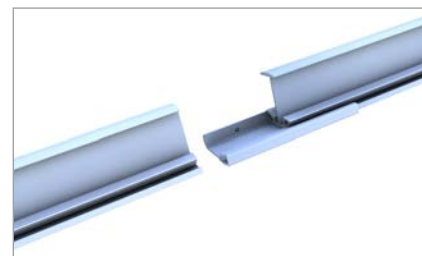


rys. Oznaczenie

- 1 Szyna montażowa
 - w kolorze srebrnym i czarnym dla wszystkich wysokości ramy modułu
 - Pływające i beznaprężeniowe ułożenie modułów
- 2 Ogranicznik krawędzi
 - kolorystycznie dopasowane do szyny wsuwanej
 - brak możliwości wysunięcia się modułów
- 3 Szyna C
 - dostępne w różnych wysokościach i długościach
 - możliwe chodzenie po szynie podczas montażu
- 4 Zaślepka
 - dla estetycznego zakończenia szyny
 - kolorystycznie dopasowane do szyny wsuwanej
- 5 łącznik krzyżowy do szyn
 - stabilne i pewne połączenie
 - w pełni prefabrykowane i przygotowane elementy montażowe
- 6 Śruba dwugwintowa
 - możliwe duże obciążenia dzięki centralnemu przeniesieniu sił
 - w pełni prefabrykowane i przygotowane elementy montażowe



Zakończenie szyny wsuwanej i szyny C



Łącznik szyny wsuwanej

Video



novotegra GmbH
Eisenbahnstraße 150 | 72072 Tübingen | Deutschland
Tel. +49 7071 98987-0, info@novotegra.com
www.novotegra.com

Pomyłki i zmiany zastrzeżone.
Stan na: kwiecień: April 2021 / TP