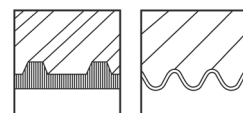
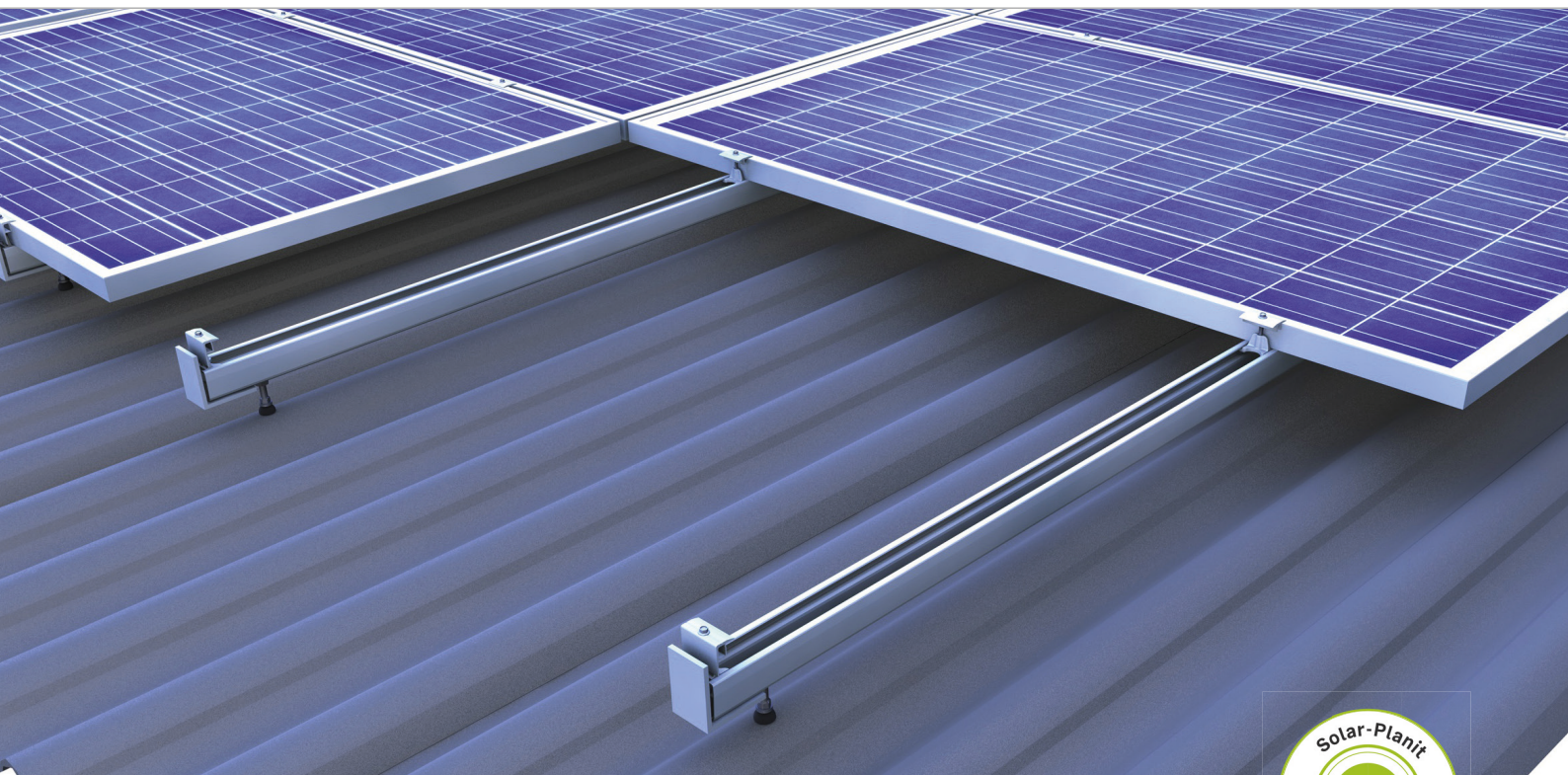


## Střecha z vlnitého eternitu a sendvičových panelů | upínací systém



Upínací systém jednovrstvý s horizontálně montovanými moduly



### Jednoduchá montážní technika

- Montážní komponenty použitelné napříč spektrem typu střech
- V případě křížové konstrukce rovněž možnost montáže modulů vertikálně
- 2 svorky pro všechny výšky ráků v barvě černá eloxovaná nebo bez úpravy

### Produktové varianty

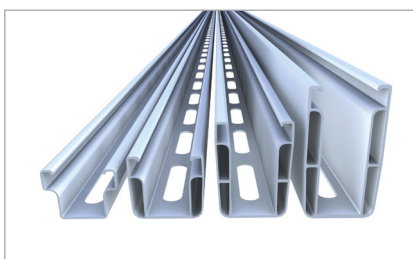
- hodí se i pro střechy ze sendvičových panelů a trapézových plechů
- Kombivruty pro dřevěné a ocelové konstrukce
- Dřevěné kombivruty k dispozici v M10 a M12

## VAŠE VÝHODY

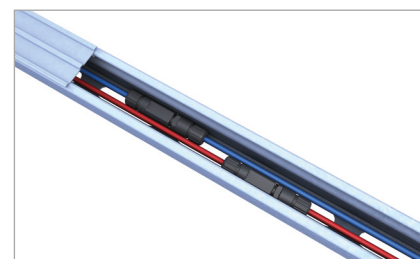
- Kompletně prefabrikované kombivruty s centrováním rozložením zátěže
- Možná použití vysoce pevnostních profilů (C profil 71-2 / C profil 95-3)
- C profil slouží zároveň jako kabelový kanál
- Řešení pro dřevěné a ocelové konstrukce



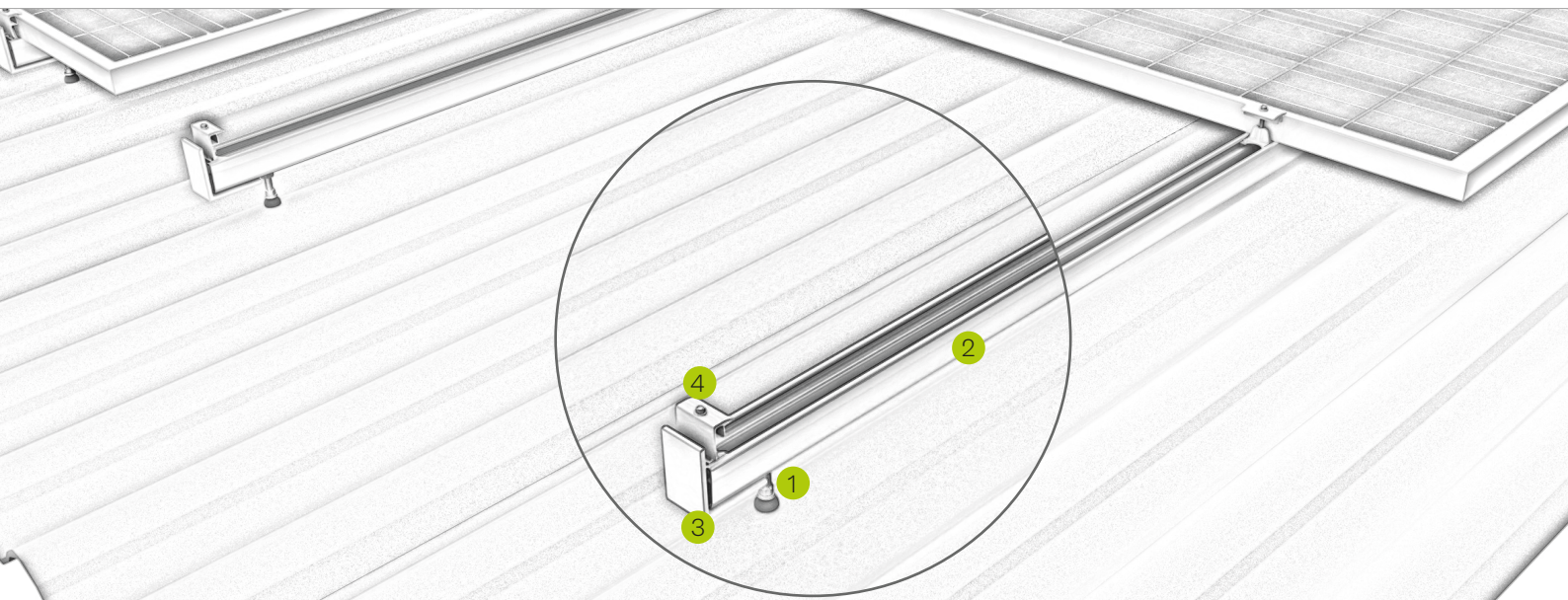
Centrování rozložení zátěže v kombivrutě



Křížová spojka profilů – C-profil



C-profil jako kabelový kanál

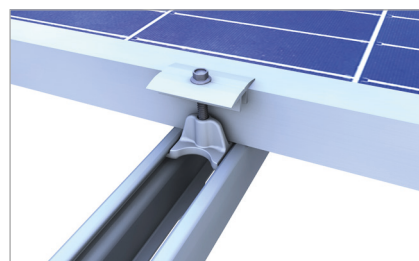


Obrázek Označení

- |   |  |
|---|--|
| 1 | <b>Středové a koncové úchyty</b> <ul style="list-style-type: none"><li>▪ v černé barvě nebo bez úpravy po všechny výše rámu</li><li>▪ snadná montáž díky aretační funkci</li></ul> |
| 2 | <b>C-profil</b> <ul style="list-style-type: none"><li>▪ k dispozici v různých dimenzích a délkách</li><li>▪ Pochozí při montáži</li></ul>  |
| 3 | <b>Koncovka</b> <ul style="list-style-type: none"><li>▪ pro dobře vypadající zakončení profilu</li><li>▪ při příčné montáži jako koncovka pro zajištění proti skluzu</li></ul>     |
| 4 | <b>Kombivrut</b> <ul style="list-style-type: none"><li>▪ vysoce zatížitelné díky centrovanému rozložení zátěže</li><li>▪ kompletně prefabrikováno</li></ul>                        |



Kombivrut kompletně prefabrikovaný



Středový úchyt v profilu C47

Video



novotegra GmbH  
Eisenbahnstraße 150 | 72072 Tübingen | Deutschland  
Tel. +49 7071 98987-0, info@novotegra.com  
www.novotegra.com

Chyba a změny vyhrazeny.  
Stav: únor 2022 / TP